

**Mikroskop**

**Set**

Art. No. 9810300



(DE) Bedienungsanleitung

(EN) Operating instructions



### **SERVICE AND WARRANTY:**



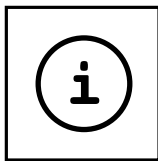
[www.bresser.de/warranty\\_terms](http://www.bresser.de/warranty_terms)



### **MANUAL DOWNLOAD:**



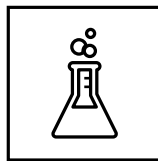
[www.bresser.de/P9810300](http://www.bresser.de/P9810300)



### **MICROSCOPE GUIDE:**



[www.bresser.de/guide](http://www.bresser.de/guide)



### **EXPERIMENTS:**



[www.bresser.de/downloads](http://www.bresser.de/downloads)

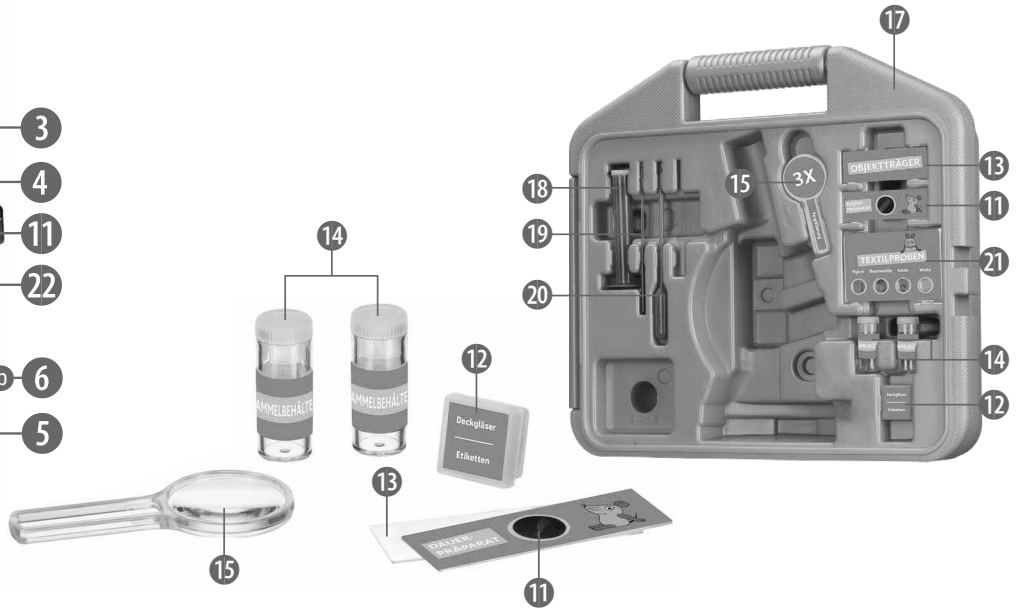
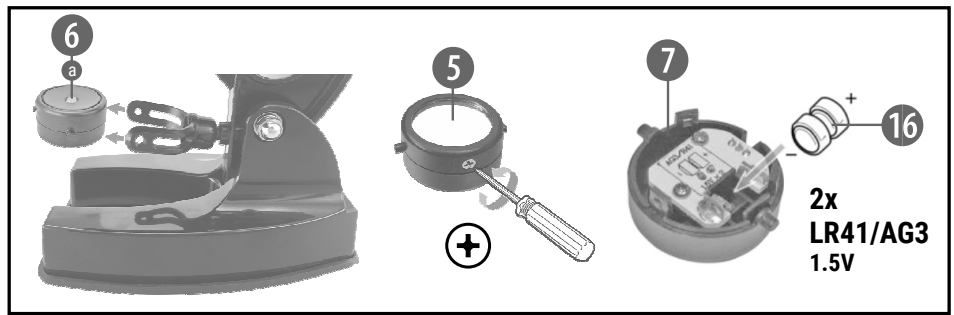
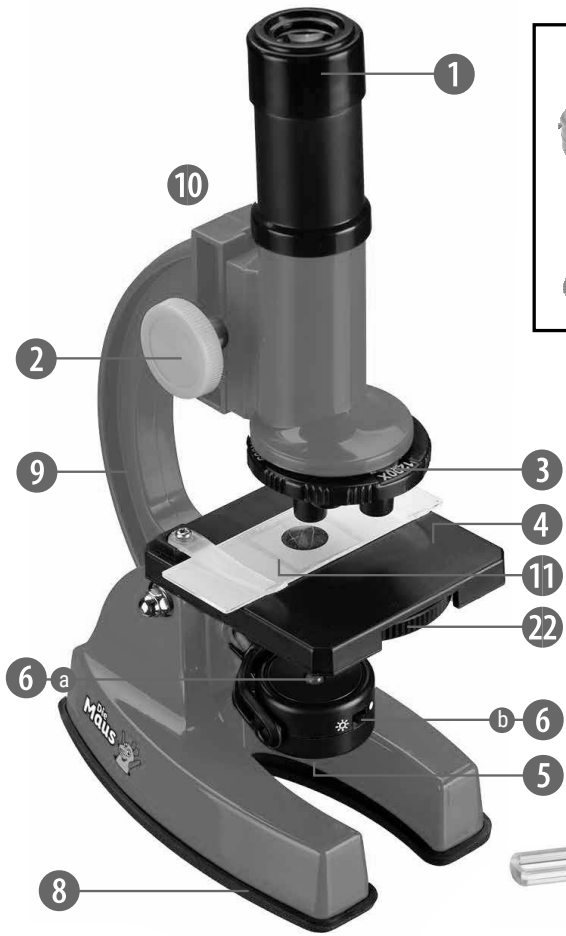


### **MICROSCOPE FAQ:**



[www.bresser.de/faq](http://www.bresser.de/faq)

DE	Bedienungsanleitung.....	4
EN	Operating instructions .....	8



DE

## Bedienungsanleitung



**ACHTUNG!** Nicht für Kinder unter 3 Jahren geeignet. Kleine Teile, Erstickengefahr. Beinhaltet funktionale scharfe Kanten und Spitzen!

**ACHTUNG:** Ausschließlich für Kinder von mindestens 8 Jahren geeignet. Anweisungen für Eltern oder andere verantwortliche Personen sind beigefügt und müssen beachtet werden. Verpackung aufbewahren, da sie wichtige Informationen enthält.



### ALLGEMEINE WARNHINWEISE

#### • ERSTICKUNGSGEFAHR!

Dieses Produkt beinhaltet Kleinteile, die von Kindern verschluckt werden können! Es besteht ERSTICKUNGSGEFAHR!

- **GEFAHR eines STROMSCHLAGS!** Dieses Gerät beinhaltet Elektronikteile, die über eine Stromquelle (Batterien) betrieben werden. Lassen Sie Kinder beim Umgang mit dem Gerät nie unbeaufsichtigt! Die Nutzung darf nur, wie in der Anleitung beschrieben, erfolgen, andernfalls besteht GEFAHR eines STROMSCHLAGS!

#### • BRAND-/EXPLOSIONSGEFAHR!

Setzen Sie das Gerät keinen hohen Temperaturen aus. Benutzen Sie nur die empfohlenen Batterien. Gerät und Batterien nicht kurzschließen oder ins Feuer werfen! Durch übermäßige Hitze und unsachgemäße Handhabung können Kurzschlüsse, Brände und sogar Explosionen ausgelöst werden!

#### • VERÄTZUNGSGEFAHR!

Batterien gehören nicht in Kinderhände! Achten Sie beim Einlegen der Batterie auf die richtige Polung. Ausgelaufene oder beschädigte Batterien verursachen Verätzungen, wenn Sie mit der Haut in Berührung kommen. Benutzen Sie gegebenenfalls geeignete Schutzhandschuhe.

- Ausgelaufene Batteriesäure kann zu Verätzungen führen! Vermeiden Sie den Kontakt von Batteriesäure mit Haut, Augen und Schleimhäuten. Spülen Sie bei Kontakt mit der Säure die betroffenen Stellen sofort mit reichlich klarem Wasser und suchen Sie einen Arzt auf.
- Ersetzen Sie schwache oder verbrauchte Batterien immer durch einen komplett neuen Satz Batterien mit voller Kapazität. Verwenden Sie keine Batterien unterschiedlicher Marken, Typen oder unterschiedlich hoher Kapazität. Entfernen Sie Batterien aus dem Gerät, wenn es längere Zeit nicht benutzt wird!
- Keinesfalls normale, nicht wieder aufladbare

Batterien aufladen! Sie können in Folge des Ladens explodieren.

- Bauen Sie das Gerät nicht auseinander! Wenden Sie sich im Falle eines Defekts an Ihren Fachhändler. Er nimmt mit dem Service-Center Kontakt auf und kann das Gerät ggf. zwecks Reparatur einschicken.
- Für die Arbeit mit diesem Gerät werden häufig scharfkantige und spitze Hilfsmittel eingesetzt. Bewahren Sie deshalb dieses Gerät sowie alle Zubehörteile und Hilfsmittel an einem für Kinder unzugänglichen Ort auf. Es besteht VERLETZUNGSGEFAHR!
- Anleitung und Verpackung aufbewahren, da Sie wichtige Informationen enthalten.

### ENTSORGUNG



Entsorgen Sie die Verpackungsmaterialien sortenrein. Informationen zur ordnungsgemäßen Entsorgung erhalten Sie beim kommunalen Entsorgungsdienstleister oder Umweltamt.



Werfen Sie Elektrogeräte nicht in den Hausmüll!

■ Gemäß der Europäischen Richtlinie 2012/19/EG über Elektro- und Elektronik-Altgeräte und deren Umsetzung in nationales Recht müssen verbrauchte Elektrogeräte getrennt gesammelt und einer umweltgerechten Wiederverwertung zugeführt werden. Entladene Altbatterien und Akkus müs-

sen vom Verbraucher in Batteriesammelgefäßen entsorgt werden. Informationen zur Entsorgung alter Geräte oder Batterien, die nach dem 01.06.2006 produziert wurden, erfahren Sie beim kommunalen Entsorgungsdienstleister oder Umweltamt.

Batterien und Akkus dürfen nicht im Hausmüll entsorgt werden, sondern Sie sind zur Rückgabe gebrauchter Batterien und Akkus gesetzlich verpflichtet. Sie können die Batterien nach Gebrauch entweder in unserer Verkaufsstelle oder in unmittelbarer Nähe (z.B. im Handel oder in kommunalen Sammelstellen) unentgeltlich zurückgeben.

Batterien und Akkus sind mit einer durchgekreuzten Mülltonne sowie dem chemischen Symbol des Schadstoffes bezeichnet, „Cd“ steht für Cadmium, „Hg“ steht für Quecksilber und „Pb“ steht für Blei.



<sup>1</sup> Batterie enthält Cadmium  
<sup>2</sup> Batterie enthält Quecksilber  
<sup>3</sup> Batterie enthält Blei

### EG-Konformitätserklärung

**CE** Eine „Konformitätserklärung“ in Übereinstimmung mit den anwendbaren Richtlinien und entsprechenden Normen ist von der Bresser GmbH erstellt worden. Der vollständige Text der EG-Konformitätserklärung ist unter der folgenden Internetadresse verfügbar:

[www.bresser.de/download/9810300/CE/9810300\\_CE.pdf](http://www.bresser.de/download/9810300/CE/9810300_CE.pdf)

## Aus diesen Teilen besteht dein Mikroskop

1. Okular
2. Scharfeinstellungsrad
3. Revolverkopf mit Objektiven
4. Objektisch
5. Spiegel
- 6a. LED Lampe (Batteriebetriebene Beleuchtung)
- 6b. Licht An-/Ausshalter
7. Batteriefach
8. Gummifuß
9. Mikroskop-Arm
10. Mikroskop
11. Dauerpräparat
12. Deckgläser und Klebeetiketten
13. Objektträger
14. Leere Behälter
15. Lupe
16. LR41 Batterien
17. Transportkoffer
18. Messzylinder
19. Präpariernadel
20. Pipette
21. Textilprobe (4 verschiedene Fasern)
22. Farbfilterscheibe

## Was ist ein Mikroskop?

Das Mikroskop besteht aus zwei Linsen-Systemen: Dem Okular und dem Objektiv. Wir stellen uns, damit es einfacher zu verstehen ist, diese Systeme als je eine Linse vor. In Wirklichkeit bestehen aber sowohl das Okular (1) als auch die Objektive im Revolver (3) aus mehreren Linsen.

Die untere Linse (Objektiv) vergrößert das Präparat (z.B. 11) und es entsteht dabei eine vergrößerte Abbildung dieses Präparates. Dieses Bild, welches man nicht sieht, wird von der zweiten Linse (Okular, 1) nochmals vergrößert und dann siehst Du das „Mikroskop-Bild“.

## Aufbau und Standort

Bevor Du beginnst, wählst Du einen geeigneten Standort zum Mikroskopieren aus. Zum einen ist es wichtig, dass genügend Licht da ist (normale Beobachtung). Und zum anderen ist es wichtig, den Raum rasch verdunkeln zu können (Projektor-Betrachtung). Des Weiteren empfehle ich, das Mikroskop auf eine stabile Unterlage zu stellen, da sich auf einem wackeligen Untergrund keine zufrieden stellenden Ergebnisse erzielen lassen.

## Normale Beobachtung

Für die normale Beobachtung stellst Du das Mikroskop an einen hellen Platz (Fenster, Tischlampe). Nimm dazu das Mikroskop aus der Verpackung und kippe den Mikroskop-Arm (9) in eine für Dich bequeme Beobachtungsposition. Das Scharfeinstellungsrad (2) wird bis zum oberen Anschlag gedreht und der Objektiv-Revolver (3) wird auf die kleinste Vergrößerung eingestellt.

Schau nun durch das Okular und stelle den Spiegel (5) so ein, dass Du einen gleichmäßig hellen Lichtkreis erhältst. Oder benutze die Lampe. Zur Lampe findest du weitere Tipps im nächsten Abschnitt. Jetzt schiebst Du ein Dauerpräparat

(z.B. 11) unter die Klemmen auf dem Objektisch (4), genau unter das Objektiv. Wenn Du nun durch das Okular blickst, siehst Du das vergrößerte Präparat. Es ist vielleicht ein noch etwas verschwommenes Bild. Die Bildschärfe wird durch langsames Drehen am Scharfeinstellungsrad (2) eingestellt. Nun kannst Du eine höhere Vergrößerung auswählen, indem Du den Objektiv-Revolver drehst und auf ein anderes Objektiv einstellst. Beachte dabei: Bei veränderter Vergrößerung muss die Bildschärfe neu eingestellt werden und je höher die Vergrößerung, desto mehr Licht wird für eine gute Bildausleuchtung benötigt.

**TIPP:** Vermeide bei der Spiegel-Ausrichtung den Einfall von direktem Sonnenlicht, da dieses blendet und so kein klares Bild zu erhalten ist.

Die Farbfilterscheibe (22) unterhalb des Mikroskoptisches (4) hilft dir bei der Betrachtung sehr heller oder klarsichtiger Präparate. Drehe dazu am Blendenrad (22) bis der beste Kontrast erreicht ist.

## Batteriebetriebene Beleuchtung



### Vor der ersten Verwendung:

Ziehe vorsichtig an der Batterieisolation der LED-Lampe, um sie zu entfernen.

Zur Beobachtung mit der elektrischen Beleuchtung (6a) benötigst Du die zwei LR41 Batterien (1,5 V), die in das Batteriefach der Spiegel/LED

Lampe (7) eingesetzt werden. Entferne die Spiegel/LED Lampe aus der Bogenhalterung. Löse die Schraube an der Seite mit einem kleinen Kreuzschlitzschraubendreher und setze die Batterien gemäß der angezeigten +/- Angabe ein. Die Spiegelabdeckung wieder aufsetzen und die Schraube festziehen. Jetzt die Spiegel/LED-Lampe wieder in die Halterung einsetzen.

Die Beleuchtung wird über den Licht An-/Aus-schalter (6b) eingeschaltet. Schau durch das Okular und stelle jetzt die Beleuchtung so ein, dass Du eine optimale Bildhelligkeit erreichst. Jetzt kannst Du auf die gleiche Weise wie unter Punkt 3 (Normale Beobachtung) beschrieben eine Beobachtung vornehmen. Die Birne (Glühlampe) der elektrischen Beleuchtung kann ausgetauscht werden. Wenn Du andere Glühlampen verwendest, beachte die maximale Wattzahl, die auf dem Lampenkörper angegeben ist.

**TIPP:** Je höher die eingestellte Vergrößerung, desto mehr Licht wird für eine gute Bildausleuchtung benötigt. Beginne deshalb deine Experimente immer mit einer kleinen Vergrößerung.

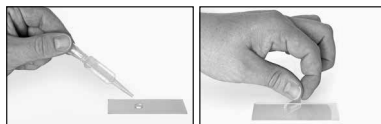
**Wie stelle ich dünne Präparatschnitte her?**

Bitte nur unter Aufsicht Deiner Eltern oder anderer Erwachsener durchführen. Wie ich schon sagte, werden von einem Objekt möglichst dünne Schnitte gemacht. Um zu besten Ergebnissen zu kommen, benötigen wir etwas Wachs oder Paraffin. Nimm Dir am besten eine Kerze. Das Wachs gibst

Du in einen Topf um es über einer Flamme kurz zu erwärmen. Nun tauchst Du das Objekt mehrere Male in das flüssige Wachs. Danach lasse das Wachs hart werden. Mit einem Messer/Skalpell werden jetzt feinste Schnitte von dem mit Wachs umhüllten Objekt abgeschnitten. Diese Schnitte werden auf einen Glasobjektträger gelegt und mit einem Deckglas abgedeckt.

**Wie stelle ich mein eigenes Präparat her?**

Nimm das Objekt, das Du beobachten möchtest und lege es auf einen Glasobjektträger (13). Dann gebe mit einer Pipette einen Tropfen destilliertes Wasser auf das Objekt. Nun setze ein Deckglas (12) senkrecht am Rand des Wassertropfens an, so dass das Wasser entlang der Deckglaskante verläuft. Danach senke das Deckglas langsam über dem Wassertropfen ab.



**Experimente**

Im Internet findest du unter folgendem Link Broschüren mit interessanten Experimenten, die du ausprobieren kannst. <http://www.bresser.de/downloads>

**Fehlerbehebung**

Fehler	Lösung
kein Bild erkennbar	<ul style="list-style-type: none"> <li>• Licht einschalten</li> <li>• Schärfe neu einstellen</li> </ul>

**Wie pflege ich mein Mikroskop und wie gehe ich damit um?**

Dein Mikroskop ist ein hochwertiges optisches Gerät. Deshalb solltest Du es vermeiden, dass Staub oder Feuchtigkeit mit Deinem Mikroskop in Berührung kommt. Vermeide auch Fingerabdrücke auf allen optischen Flächen (z. B. Okular). Sollte dennoch Schmutz oder Staub auf dein Mikroskop oder das Zubehör geraten sein, entfernst Du diesen zuerst mit einem weichen Pinsel. Danach reinigst Du die verschmutzte Stelle mit einem weichen, fusselfreien Tuch. Fingerabdrücke auf den optischen Flächen entfernst Du am besten mit einem fusselfreien, weichen Tuch, auf das Du vorher etwas Alkohol gegeben hast. Nach der Benutzung solltest Du das Mikroskop und das Zubehör wieder in den dazugehörigen Behältnissen verstauen.

**Bedenke:**

Ein gut gepflegtes Mikroskop behält auf Jahre hinaus seine optische Qualität und so seinen Wert.

**Garantie & Service**

Die reguläre Garantiezeit beträgt 2 Jahre und beginnt am Tag des Kaufs. Um von einer verlängerten, freiwilligen Garantiezeit wie auf dem Geschenkkarton angegeben zu profitieren, ist eine Registrierung auf unserer Website erforderlich. Die vollständigen Garantiebedingungen sowie Informationen zu Garantiezeitverlängerung und Serviceleistungen können Sie unter [www.bresser.de/garantiebedingungen](http://www.bresser.de/garantiebedingungen) einsehen.

EN

## Operating Instructions



**WARNING!** Not for children under three years. Choking hazard – small parts. Contains functional sharp edges and points!

**ATTENTION:** Only suitable for children of at least 8 years of age. Instructions for parents or other responsible persons are enclosed and must be followed. Keep packaging as it contains important information.



### GENERAL WARNINGS

- **Choking hazard** – This product contains small parts that could be swallowed by children. This poses a choking hazard.
- **Risk of electric shock** – This device contains electronic components that operate via a power source (power supply and/or batteries). Only use the device as described in the manual, otherwise you run the risk of an electric shock.
- **Risk of fire/explosion** – Do not expose the device to high temperatures. Use only the recommended batteries. Do not short-circuit the device or batteries, or throw them into a fire. Excessive heat or improper handling could trigger a short-circuit, a fire or an explosion.

- **Risk of chemical burn** – Keep batteries out of the reach of children! Make sure you insert the batteries correctly. Empty or damaged batteries could cause burns if they come into contact with the skin. If necessary, wear adequate gloves for protection.

- Do not disassemble the device. In the event of a defect, please contact your dealer. The dealer will contact the Service Centre and can send the device in to be repaired, if necessary.

- Leaking battery acid can lead to chemical burns. Avoid contact of battery acid with skin, eyes and mucous membranes. In the event of contact, rinse the affected region immediately with a plenty of water and seek medical attention.

- Use only the recommended batteries. Always replace weak or empty batteries with a new, complete set of batteries at full capacity. Do not use batteries from different brands or with different capacities. Remove the batteries from the unit if it has not been used for a long time.

- Never recharge normal, non-rechargeable batteries. This could lead to explosion during the charging process.

- Tools with sharp edges are often used when working with this device. Because there is a

risk of injury from such tools, store this device and all tools and accessories in a location that is out of the reach of children.

- Keep instructions and packaging as they contain important information.

### DISPOSAL



Dispose of the packaging materials properly, according to their type (paper, cardboard, etc). Contact your local waste disposal service or environmental authority for information on the proper disposal.



Do not dispose of electronic devices in the household garbage!

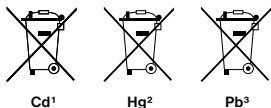
As per the Directive 2012/19/EC of the European Parliament on waste electrical and electronic equipment and its adaptation into German law, used electronic devices must be collected separately and recycled in an environmentally friendly manner.

Empty old batteries must be disposed of at battery collection points by the consumer. You can find out more information about the disposal of devices or batteries produced after 01.06.2006 from your local waste disposal service or environmental authority.



In accordance with the regulations concerning batteries and rechargeable batteries, disposing of them in the normal household waste is explicitly forbidden. Please pay attention to dispose of your used batteries as required by law - at a local collection point or in the retail market (a disposal in domestic waste violates the Battery Directive).

Batteries that contain toxins are marked with a sign and a chemical symbol. „Cd“ = cadmium, „Hg“ = mercury, „Pb“ = lead.



<sup>1</sup> battery contains cadmium

<sup>2</sup> battery contains mercury

<sup>3</sup> battery contains lead

### EC Declaration of Conformity

**CE** Bresser GmbH has issued a "Declaration of Conformity" in accordance with applicable guidelines and corresponding standards. The full text of the EU declaration of conformity is available at the following internet address:

[www.bresser.de/download/9810300/CE/9810300\\_CE.pdf](http://www.bresser.de/download/9810300/CE/9810300_CE.pdf)

## All Parts

1. Eyepiece
2. Focus knob
3. Objective turret
4. Stage
5. Mirror
- 6a. LED lamp (Electronic light source)
- 6b. Light on/off switch
7. Battery compartment
8. Rubber base
9. Microscope arm
10. Microscope
11. Prepared slide
12. Cover plates and adhesive labels
13. Blank Slides
14. Empty bottles
15. Magnifying glass
16. LR41 batteries
17. Carrying case
18. Cylinder
19. Stirring rod
20. Pipette
21. Textile sample (4 different fibres)
22. Colour filter wheel

## What is a Microscope?

The microscope is made of two lens systems: the eyepiece and the objective. We're presenting these systems as one lens each, so that it's easier to understand. In reality, however, the eyepiece (1) and the objective in the

turret (3) are made up of multiple lenses.

The lower lens (objective) magnifies the prepared specimen (e.g. 11), which leads to a magnified image of the specimen. The picture, which you can't see, is magnified once more by the second lens (eyepiece, 1). Then, you can see the "microscope picture."

## Assembly and Location

Before you start, choose an ideal location for using your microscope. On the one hand, it's important there is enough light (normal observation). On the other hand, it's important that you can quickly make the room dark when you want to (projector observation). Furthermore, I recommend that you place the microscope on a stable surface, since you won't be able to get any satisfactory results on a shaky surface.

## Normal Observation

For normal observation, place the microscope in a bright location (near a window or desk lamp, for example). Remove the microscope from the package and tilt the microscope arm (9) so that it's in a comfortable viewing position for you. The focus knob (2) is turned to the upper stop and the objective turret (3) is set to the lowest magnification. Now, take a look through the eyepiece and adjust the mirror (5) so that you get a uniformly bright circle of light. Or, you can use

the lamp. You'll find further tips about the lamp in the next chapter. Now, place a prepared slide (e.g. 11) under the clips on the stage (4), directly under the objective. When you take a look through the eyepiece, you can see the magnified specimen. At this point, it might still be a slightly fuzzy picture. The sharpness is adjusted by slowly turning the focus knob (2). You can now select a higher magnification by turning the objective turret and selecting a different objective.

In doing so, note that the sharpness of the picture must be adjusted again for the higher magnification. Also, the higher the magnification, the more light you will need for good illumination of the picture.

**TIP:** Avoid positioning the mirror so that it is exposed to direct sunlight, since it can cause a glare, which won't allow you to get a clear picture.

The Colour filter wheel (22) below the microscope stage (4) will help you in viewing very bright or clear-sighted preparations. Turn the wheel (22) till the best contrast is achieved.

## Electric Illumination



**Before first use:** Gently pull the battery insulation of the LED lamp to remove it.

To use the LED lamp (6a), you need two LR41 batteries (1.5 V), which are installed in the Mirror/led lamp of the microscope (7). Remove the Mirror/LED lamp from the arc holder. Loosen the screw on the side with a small Phillips screwdriver and insert the batteries according to the displayed +/- information. Reattach the mirror cover and tighten the screw. Replace the Mirror/LED lamp in the holder.

You can turn on the light with the light on/off switch (6b). Take a look through the eyepiece and adjust the light so that you get optimal picture brightness. Now you can observe in the same way as described in point 1.3.

The bulbs for the electric light can be replaced. When you use another bulb, make sure to pay attention to the maximum wattage, which is displayed on the lamp body.

**TIP:** The higher the magnification used, the more light is required for a good illumination of the picture. Therefore, always start your experiments with one of the lower magnifications.

**How do I make thin specimen slices?**

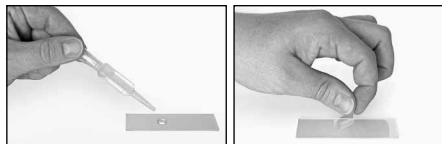
Only do this with the supervision of your parents or another adult.

In order to get the best results, you will need some wax or paraffin. It is best if you use a candle. Place the wax in a pot and heat it carefully over

a low heat. Now, dip the object in the liquid wax a few times. Then, let the wax get hard. Using a knife/scalpel, cut the smallest slices from the object that is covered with wax. These slices are to be laid on a slide and covered with a cover slip.

**How do I make my own specimens?**

Take the object that you want to observe and place it on a glass slide (13). Then, add a few drops of distilled water on the object using a pipette. Now, place a cover slip (12) vertically at the edge of the drop of water, so that the water runs along the edge of the cover slip. Then, slowly lower the cover slip over the water drops.



**Experiments**

Use the following web link to find interesting experiments you can try out.

<http://www.bresser.de/downloads>

**Troubleshooting**

Error	Solution
No recognisable image	<ul style="list-style-type: none"> <li>• Turn on light</li> <li>• Readjust focus</li> </ul>

**Make sure your microscope has a long service life.**

Clean the lens (objective and eyepiece) only with the cloth supplied or some other soft lint-free cloth (e.g. microfibre). Do not press hard as this might scratch the lens.

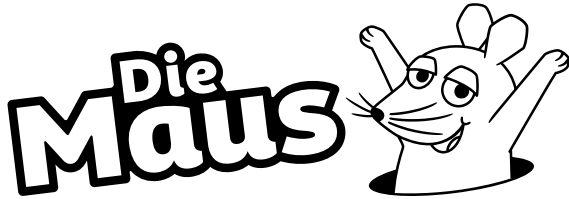
Ask your parents to help if your microscope is really very dirty. The cleaning cloth should be moistened with cleaning fluid and the lens wiped clean using little pressure.

Make sure your microscope is always protected against dust and dirt. After use leave it in a warm room to dry off. Then install the dust caps and keep it in the case provided.

**Warranty & Service**

The regular warranty period is 2 years and begins on the day of purchase. To benefit from an extended voluntary warranty period as stated on the gift box, registration on our website is required.

You can consult the full warranty terms as well as information on extending the warranty period and details of our services at [www.bresser.de/warranty\\_terms](http://www.bresser.de/warranty_terms).



© I. Schmitt-Menzel  
WDR mediagroup GmbH

## Contact

---

**Bresser GmbH**  
Gutenbergstraße 2  
46414 Rhede · Germany  
[www.bresser.de](http://www.bresser.de)

   @BresserEurope

**Bresser UK Ltd.**  
Suite 3G, Eden House  
Enterprise Way · Edenbridge,  
Kent TN8 6HF · Great Britain