

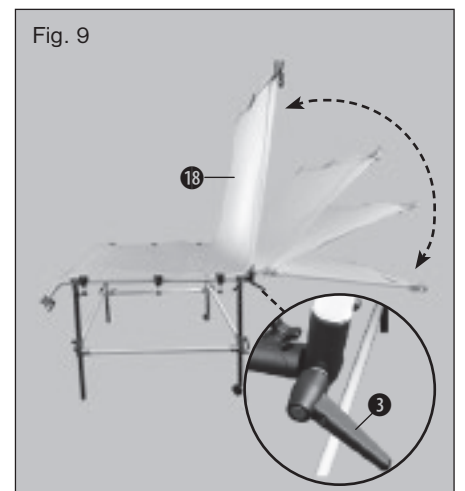
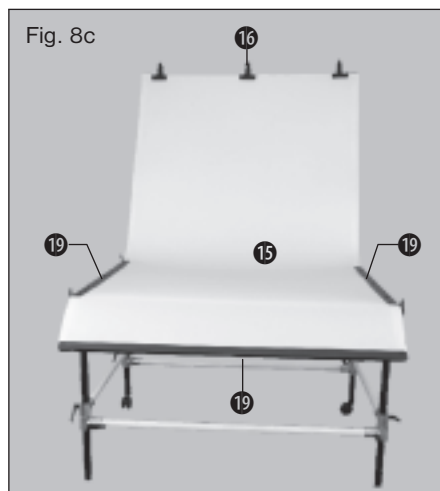
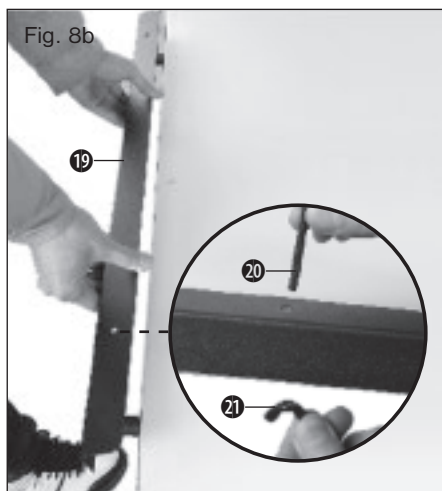
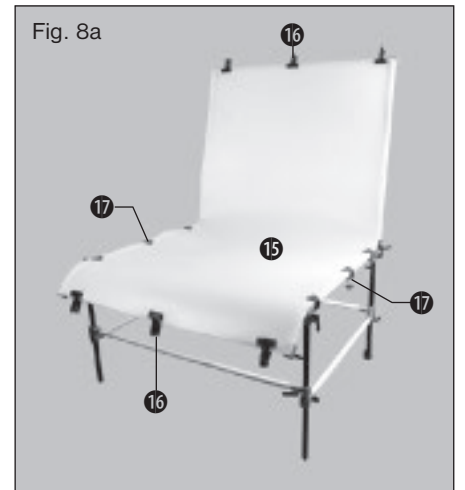
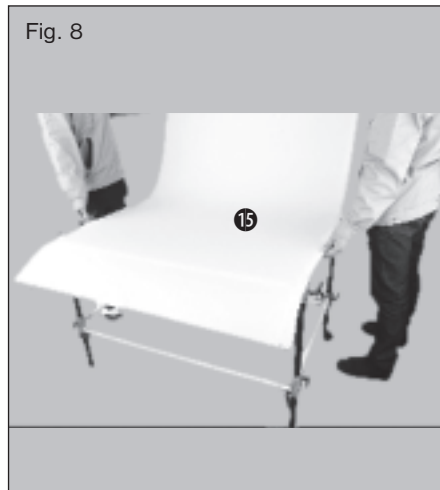
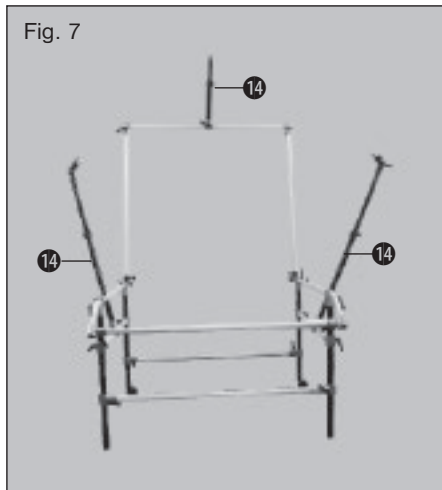
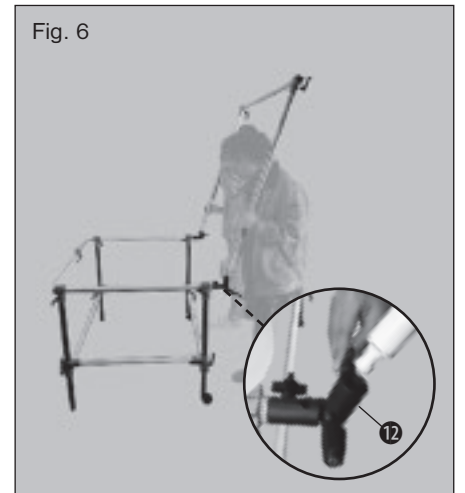
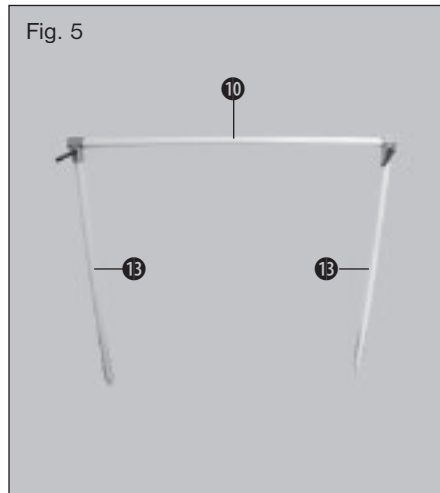
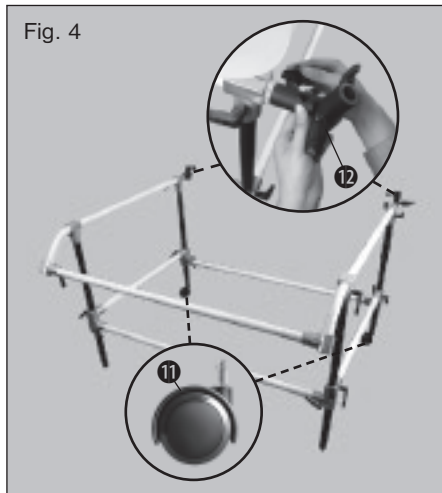
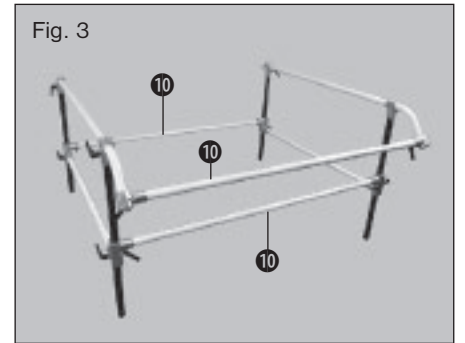
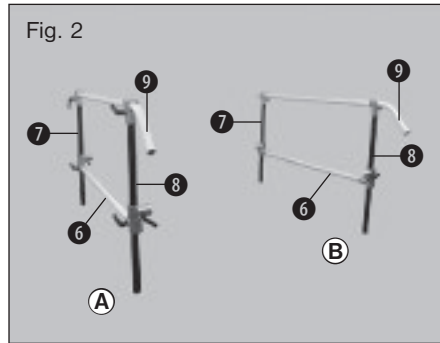
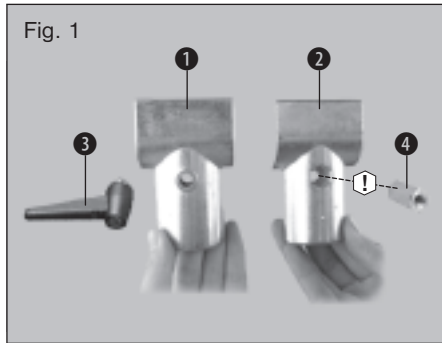
DE AUFBAUANLEITUNG

GB ASSEMBLY INSTRUCTIONS

FR INSTRUCTIONS DE MONTAGE

NL MONTAGE-INSTRUCTIES

ES INSTRUCCIONES DE MONTAJE



(DE)

HINWEIS!

Die Verbindungsstücke bestehen aus zwei Einzelteilen (Fig. 1, 1 + 2), die um die Rohre gelegt und mittels Spannschraube (Fig. 1, 3) und Mutter (Fig. 1, 4) befestigt werden. Die Spannschrauben müssen dabei stets nach außen zeigen. Durch das Zusammenschrauben entsteht an der entgegengesetzten Seite eine Öffnung, in die ein weiteres Rohr eingesetzt werden kann. Abhängig von der erforderlichen Verbindung müssen die Verbindungsstücke vertikal oder horizontal montiert werden. Die Rohre für den Rahmen haben unterschiedliche Längen und Farben, die bei der Montage zu beachten sind.

Schritt 1: Die Einzelteile auf dem Boden auslegen. Rohre nach Länge und Farbe sortieren.

Schritt 2: Seitenteile A und B wie in Fig. 2 dargestellt montieren.
Verwendung: kurze weiße Rohre (6); kurze schwarze Rohre (7); lange schwarze Rohre (8); einseitig gebogene weiße Rohre (9); Verbindungsstücke (Fig. 1)

Schritt 3: Rohre für die Querverbindung montieren (Fig. 3).
Verwendung: lange weiße Rohre (10), Verbindungsstücke (Fig. 1)

Schritt 4: Rollen (Fig. 4, 11) einsetzen und verstellbare Winkelhalterungen (Fig. 4, 12) für die Rückwand aufsetzen und festschrauben. Verwendung: Rollen (11); Winkelhalterungen (12)

Schritt 5: Rohre (Fig. 5, 10 + 13) als Rahmen für die Rückwand montieren, in die Winkelhalterungen (Fig. 6, 12) einsetzen und festschrauben.
Verwendung: mittlere weiße Rohre (13); langes weißes Rohr (10); Verbindungsstücke (Fig. 1)

Schritt 6: (Modellabhängiges Zubehör) Stativarme* (Fig. 7, 14) mittels Verbindungsstücken seitliche und am Rückteil wie in Fig. 7 dargestellt montieren.

Schritt 7: (Modellabhängige Montage)
Flexible Kunststoffplatte (Fig. 8, 15) auflegen und seitlich sowie oben und unten mit Klemmen (Fig. 8a, 16) und/oder Zwingen* (Fig. 8a, 17) befestigen.

oder

Flexible Kunststoffplatte (Fig. 8, 15) auflegen. Platte oben mit Klemmen befestigen (Fig. 8c, 16). Seitlich und vorne mit Schienen* (Fig. 8b, 19) einfassen. Schienen* mit Schrauben* und den zugehörigen Flügelmuttern* (Fig. 8b, 20/21) befestigen.

HINWEIS!

Modellabhängig können zur Befestigung der Kunststoffplatte Klemmen, Zwingen und/oder Schienen im Lieferumfang enthalten sein.

Schritt 8: Die Rückwand (Fig. 9, 18) des Aufnahmetisches kann bei Bedarf verstellt werden. Dazu die Rückwand festhalten und die Spannschrauben (Fig. 9, 3) der Winkelhalterungen (Fig. 9, 12) lösen. Dann die Rückwand vorsichtig in die gewünschte Position bewegen und die Spannschrauben wieder anziehen.

*Nicht bei allen Modellen im Lieferumfang enthalten

(GB)

NOTE!

The connecting pieces consist of two individual parts (Fig. 1, 1 + 2) which are placed around the tubes and fixed with a clamping bolt (Fig. 1, 3) and a nut (Fig. 1, 4). The clamping bolts always must face outwards. When assembling the two parts, an opening arises at the opposite side in which another tube can be inserted. Depending on its need, the connecting pieces must be installed horizontally or vertically. Beware of the different tube lengths and colours when assembling the table frame.

Step 1: Lay down all components on the floor. Sort the tubes by its length and colour.

Step 2: Assemble side parts A and B as shown in Fig. 2.
Usage: short white tubes (6); short black tubes (7); long black tubes (8); one-sided bent white tubes (9); connecting pieces (Fig. 1)

Step 3: Assemble tubes for the cross connection (Fig. 3).
Usage: long white tubes (10), connecting pieces (Fig. 1)

Step 4: Attach the track rollers (Fig. 4, 11) and the angled brackets (Fig. 4, 12) for the background and tighten them.
Usage: track rollers (11); angled brackets (12)

Step 5: Assemble the tubes (Fig. 5, 10 + 13) as a frame for the background, insert it into the angled brackets (Fig. 6, 12) and tighten it.
Usage: medium white tubes (13); long white tube (10); connecting pieces (Fig. 1)

Step 6: (Accessories depend on model) Attach the telescopic arms* (Fig. 7, 14) with connecting pieces sideways and on top as shown in Fig. 7.

Step 7: (Assembling depends on model)
Put on the flexible plastic plate (Fig. 8, 15) and fix it sideways, on top and downwards with clips (Fig. 8a, 16) and/or clamps* (Fig. 8a, 17).

or

Put on the flexible plastic plate (Fig. 8, 15). Fix it on top with clips (Fig. 8c, 16). Put on cross bars* sideways and downwards (Fig. 8b, 19). Fix the cross bars * with screws* and additional wing nuts (Fig. 8b, 20/21).

NOTE!

Depending on the model, clips, clamps* and/or cross bars* are delivered with your purchase to fix the plastic plate.

Step 8: The background (Fig. 9, 18) of the photo table can be adjusted, if necessary. Therefore hold the background and loosen the clamping bolts (Fig. 9, 3) of the angled brackets (Fig. 9, 12). Move the background slightly to the desired position and retighten the clamping bolts.

*Not included with all models

(FR) Vous souhaitez un mode d'emploi détaillé pour ce produit dans une langue spécifique ? Alors consultez notre site Internet à l'aide du lien suivant (code QR) pour voir les versions disponibles.

(NL) U wenst een uitvoerige gebruikshandleiding voor dit product in een specifieke taal? Bezoek dan onze website via deze link (QR Code) voor alle beschikbare versies.

(IT) Desidera ricevere informazioni esaustive su questo prodotto in una lingua specifica? Venga a visitare il nostro sito Web al seguente link (codice QR Code) per conoscere le versioni disponibili.

(ES) ¿Desearía recibir unas instrucciones de uso completas sobre este producto en un idioma determinado? Entonces visite nuestra página web utilizando el siguiente enlace (código QR) para ver las versiones disponibles.



www.bresser.de/download/phototables