



4K Planetary & DeepSky Camera

ES Manual de instrucciones

DE Besuchen Sie unsere Website über den folgenden QR Code oder Weblink um weitere Informationen zu diesem Produkt oder die verfügbaren Übersetzungen dieser Anleitung zu finden.

EN Visit our website via the following QR Code or web link to find further information on this product or the available translations of these instructions.

FR Si vous souhaitez obtenir plus d'informations concernant ce produit ou rechercher ce mode d'emploi en d'autres langues, rendez-vous sur notre site Internet en utilisant le code QR ou le lien correspondant.

NL Bezoek onze internetpagina via de volgende QR-code of weblink, voor meer informatie over dit product of de beschikbare vertalingen van deze gebruiksaanwijzing.

ES ¿Desearía recibir unas instrucciones de uso completas sobre este producto en un idioma determinado? Entonces visite nuestra página web utilizando el siguiente enlace (código QR) para ver las versiones disponibles.

IT Desidera ricevere informazioni esaustive su questo prodotto in una lingua specifica? Venga a visitare il nostro sito Web al seguente link (codice QR Code) per conoscere le versioni disponibili.



www.bresser.de/P0510530



GARANTIE · WARRANTY · GARANTÍA · GARANZIA



www.bresser.de/warranty_terms

Contenidos

1	Aviso legal	4
2	Nota de validez	4
3	Sobre este manual	4
4	Uso previsto	4
5	Instrucciones generales de seguridad	5
6	Piezas incluidas	6
7	Instalación del software y los controladores	7
8	Montaje de la cámara en el telescopio	7
9	Montaje de la cámara como autoguiado	8
10	Optimización de los ajustes de la cámara para las exposiciones largas	9
11	Limpieza y mantenimiento	10
12	Reciclaje	10
13	Declaración de Conformidad CE	10

1 Aviso legal

Bresser GmbH
Gutenbergstr. 2
46414 Rhede
Germany

www.explorescientific.de

Para cualquier reclamación de garantía o solicitud de servicio técnico, revise la información sobre "Garantía" y "Servicio" en esta documentación. Rogamos entienda que las devoluciones no solicitadas, no pueden tramitarse.

Salvo errores y modificaciones técnicas.

© 2022 Bresser GmbH

Todos los derechos reservados.

Queda prohibida la reproducción de esta documentación -incluso en fragmentos- en cualquier forma (fotocopias, impresiones, etc), así como el uso y la distribución por medio de sistemas electrónicos (como archivos de imagen, sitios web, etc) sin la autorización previa por escrito del fabricante.

Las denominaciones y los nombres de marcas de las respectivas empresas utilizadas en esta documentación están protegidas de manera general por el derecho comercial, de marcas y/o de patentes en España, en la Unión Europea y/o en otros países.

2 Nota de validez

Esta documentación es válida para los artículos con el siguiente código:

0510530

Versión del manual: 0122

Designación del manual:

Manual_0510530_4K-Planetary-DeepSky-Camera_es_EXPSC_v012022a

Proporcione siempre esta información cuando solicite ayuda.

3 Sobre este manual



¡AVISO!

El presente manual de instrucciones se debe considerar parte integrante del aparato.

Lea atentamente las instrucciones de seguridad y el manual de instrucciones antes de utilizar este dispositivo.

Guarde este manual de instrucciones en un lugar seguro para futuras consultas. Cuando el aparato se venda o se entregue a otra persona, el manual de instrucciones debe entregarse al nuevo propietario/usuario del producto.

4 Uso previsto

- Este dispositivo no está diseñado para ser utilizado por personas (incluyendo niños) con diversidad funcional física, sensorial o mental, o con falta de experiencia y/o conocimientos, a menos que sean supervisadas o hayan recibido instrucciones sobre cómo utilizar este dispositivo por parte de una persona responsable de su seguridad.
- Este dispositivo es solo de uso personal.

- Se ha desarrollado como accesorio para la conexión y el funcionamiento exclusivos en los equipos de uso privado descritos en el presente manual.

5 Instrucciones generales de seguridad



⚠ PELIGRO

Peligro de asfixia

El uso inadecuado de este producto puede provocar asfixia, especialmente en los niños. Por lo tanto, es imperativo observar la siguiente información de seguridad.

- Mantenga los materiales de embalaje (bolsas de plástico, bandas de goma, etc) alejadas del alcance de los niños.
- Mantenga cables, cintas y materiales similares fuera del alcance de los niños, ya que podrían ser causa de estrangulamiento o asfixia para ellos



¡AVISO!

Peligro de daños materiales.

Una manipulación inadecuada puede provocar daños en el aparato y/o en los accesorios. Por lo tanto, utilice el aparato sólo de acuerdo con la siguiente información de seguridad.

- No desmonte el aparato. En caso de que haya un defecto, póngase en contacto con su distribuidor. Él se pondrá en contacto con el servicio técnico y podrán organizar la devolución de este aparato para su reparación si es necesario.
- Antes de la puesta en servicio, compruebe que el aparato, los cables y las conexiones no estén dañados.
- No intente nunca poner en funcionamiento un aparato dañado o con piezas eléctricas dañadas. Las piezas dañadas deben ser sustituidas inmediatamente por un servicio técnico autorizado.
- Para que todo funcione correctamente, utilice únicamente los cables suministrados y conéctelos como se describe en el manual.



¡AVISO!

El riesgo de pérdida de datos!

No interrumpa jamás una conexión de datos con el ordenador antes de que todos los datos se hayan transmitido. La interrupción puede provocar pérdidas de datos de las que el fabricante no se hace responsable.



¡AVISO!

PROTECCIÓN DE PRIVACIDAD

Respete la privacidad de sus vecinos - no mire por las ventanas con este dispositivo.

6 Piezas incluidas

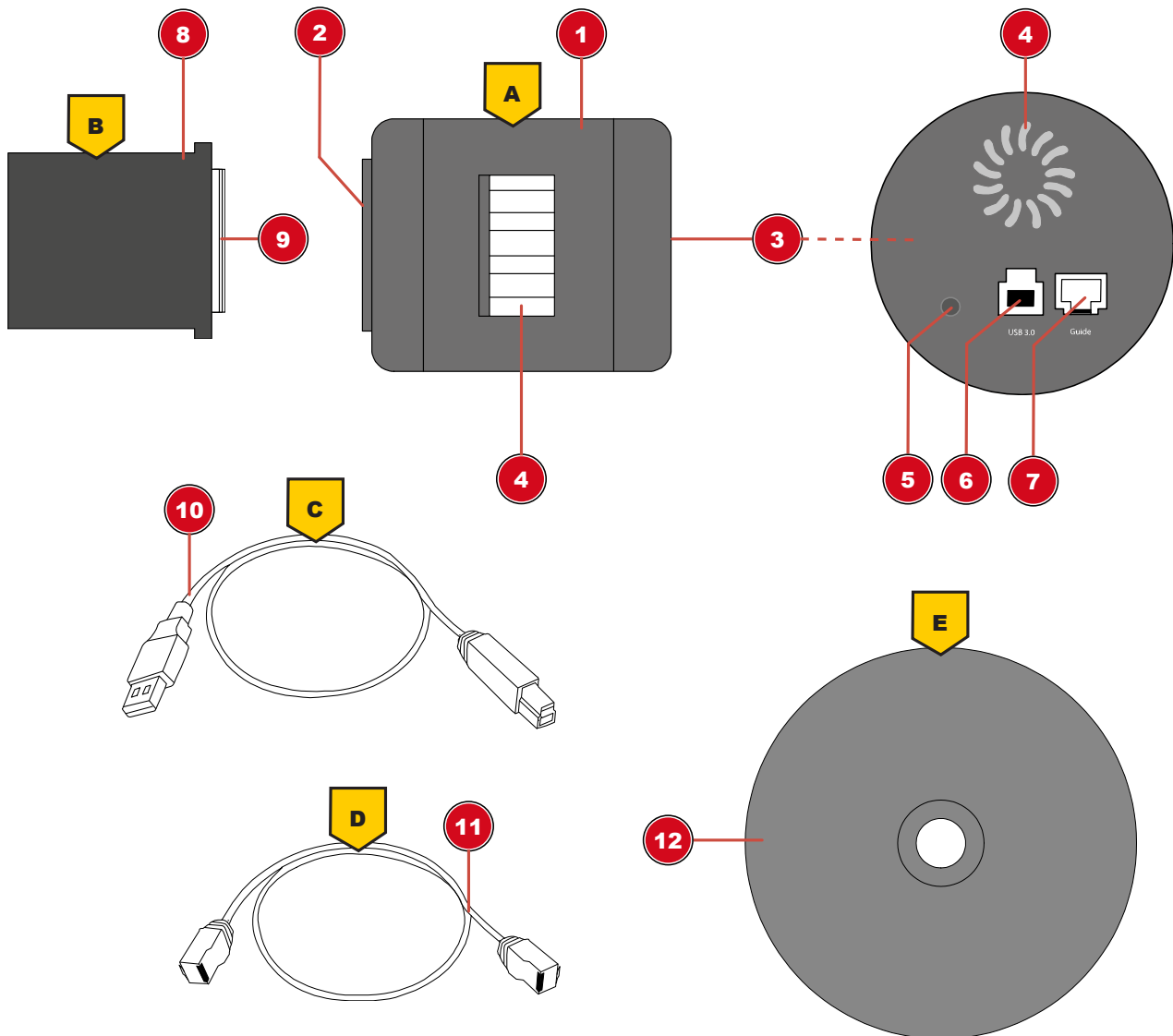


Fig. 1: Todas las partes de la cámara Astro

1	Cuerpo de la cámara	2	Rosca de montaje (T2/M42x0,75mm)
3	Rosca de conexión de la cámara:	4	Rejillas de ventilación
5	Indicador de función	6	Puerto USB 3.0
7	Puerto ST4	8	Adaptador de enchufe 1 ¼"
9	Rosca de conexión de la cámara:	10	Cable de conexión USB 3.0 de 150 cm
11	Cable de conexión de CC	12	CD de software

Incluye

Cámara Astro (A); adaptador de enchufe de 1 ¼" (B); cable USB (C); cable ST4 (D); CD de software (E)

7 Instalación del software y los controladores

1. Introduzca el CD-ROM incluido en el volumen de suministro en la unidad de CD de su ordenador. También puede descargar el paquete de software desde la página del producto e iniciar la instalación directamente. Los archivos se encuentran en el apartado "Software". Encontrará el enlace/código QR a la página del producto en la segunda página de este manual de instrucciones.
2. Instale el software "EXPLORE Capture". Esto también instalará los controladores de la cámara automáticamente.
3. Retire la cubierta de goma del sensor CMOS de la cámara y conéctela a su telescopio. La conexión puede realizarse directamente a través de la rosca T2 (M42x0,75mm) o a través del adaptador de enchufe. **Asegúrese siempre de que la cámara esté bien montada.**
4. Conecte la cámara a un puerto USB disponible en su ordenador utilizando el cable USB suministrado.
5. Inicie el software EXPLORE Capture después de haberla instalado con éxito.
6. Seleccione la cámara conectada en el menú del software EXPLORE Capture.



Fig. 2: EXPLORE Captura: Seleccione la cámara

7. La cámara envía continuamente imágenes en vivo al ordenador con el tiempo de exposición actual.
8. Utilice el buscador del telescopio para enfocar una estrella brillante en el campo de visión de la cámara. Para obtener una secuencia de imágenes más rápida y una mayor sensibilidad de la cámara durante el enfoque, cambie al modo «binning» si es necesario (véase el menú del software "Digital Binning").
9. Después de enfocar con éxito, puedes empezar a grabar imágenes o secuencias de vídeo.

8 Montaje de la cámara en el telescopio

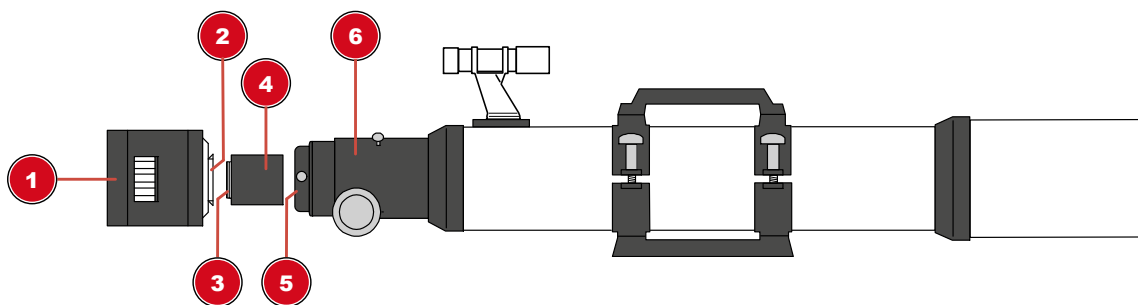


Fig. 3: Montaje de la cámara en un telescopio

1 Carcasa de la cámara	2 Hilo conductor
3 Rosca de conexión de la cámara:	4 T2 o adaptador de enchufe
5 Soporte del ocular	6 Extensión del ocular

9 Montaje de la cámara como autoguiado

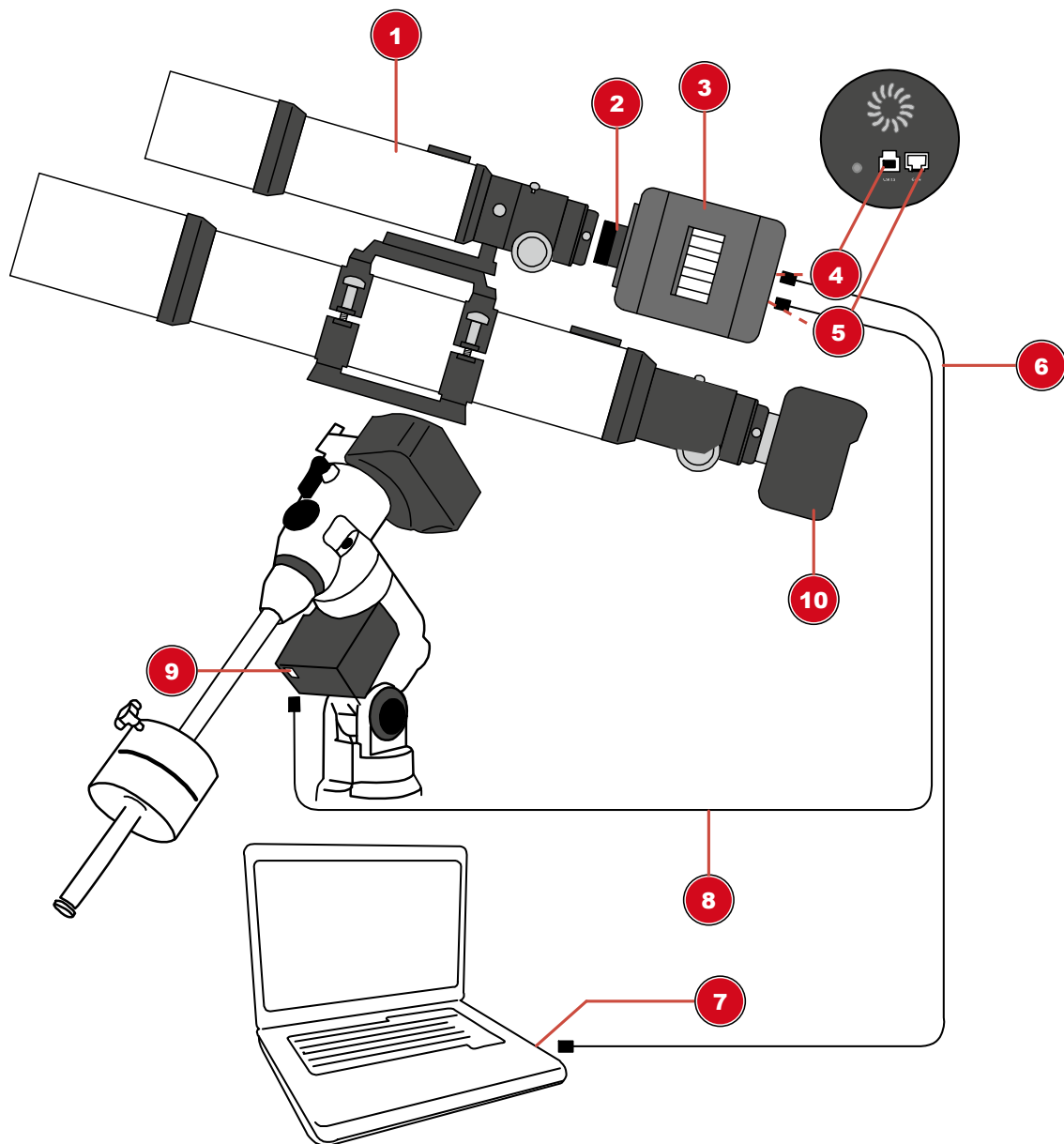


Fig. 4: Montaje de la cámara Astro como autoguiada en el tubo guía

- | | |
|--------------------------------|---|
| 1 2 tubos guía | 2 Adaptador de enchufe 1 1/4" |
| 3 Cuerpo de la cámara | 4 Puerto USB 3.0 |
| 5 Puerto ST4 | 6 Cable USB |
| 7 Puerto USB en el PC/portátil | 8 Cable de conexión ST4 |
| 9 Puerto ST4 de la cámara | 10 Dispositivo de grabación (por ejemplo, cámara réflex de un solo objetivo u otra cámara de cielo profundo) ¹ |

*No se incluye en la entrega.

¹Pueden ser necesarios accesorios adicionales para montar un dispositivo de grabación.

¡AVISO! Esta no es una cámara autónoma. Se necesita un ordenador con el sistema operativo Windows® 10 u 11 tanto para la fotografía como para el autoguiado.

¡AVISO! El autoguiado requiere un software adecuado (véase más adelante).

Software de autoguiado

Se pueden usar los siguientes paquetes de software para el autoguiado con esta cámara:
PHD Guiding, GuideDog, Metaguide, Guidemaster (gratuitos) o AstroArt, MaxIM DL (de pago)
DESCARGAR PHD-Guiding: <https://openphdguiding.org>
DESCARGA de GuideDog: <http://barkosoftware.com/GuideDog>

10 Optimización de los ajustes de la cámara para las exposiciones largas



Fig. 5: Ventanas de menú relevantes para la optimización en el software suministrado

Para que la cámara ofrezca los mejores resultados de imagen posibles en exposiciones largas de más de 1 minuto, puede ajustar de forma óptima los valores de configuración de la ganancia y el nivel de negro en función del tiempo de exposición deseado. Consulte la tabla 1 como ayuda. Proceda como sigue para el ajuste:

1. Seleccione el tiempo de exposición deseado (por ejemplo, 6 minutos). (Imagen 1)
2. Abra el menú de ajustes "Adquisición y resolución". Haga clic en el campo con el valor actual de la "Ganancia" e introduzca 158. Confirme la entrada con [ENTER]. El valor 1,58 está ajustado. (Imagen 2)
3. Seleccione el formato de imagen y la profundidad de bits según la Tabla 1. (Imagen 2+3)
4. Abra el menú de ajuste "Nivel de negro". Mueva el control deslizante hasta alcanzar el valor adecuado (por ejemplo, 440). (Imagen 4)
5. Inicie la captura de imágenes.

¡AVISO! Se trata de valores orientativos recomendados, determinados en condiciones reales de ensayo. Pueden ser necesarios ajustes individuales que dependen de factores externos como la temperatura ambiente.

Tiempo de exposición	Ganancia	Nivel de negro	Formatear	Profundidad de bits:	e/ADU	Lectura del Fondo total	Fondo total
6 minutos	1.58	440	RAW (fit)	12	2.03	1.81	8318.91
5 minutos	1.58	380	RAW (fit)	12	2.03	1.81	8318.91
4 minutos	1.58	303	RAW (fit)	12	2.03	1.81	8318.91
3 minutos	1.58	233	RAW (fit)	12	2.03	1.81	8318.91
2 minutos	1.58	172	RAW (fit)	12	2.03	1.81	8318.91
1 minutos	1.58	112	RAW (fit)	12	2.03	1.81	8318.91

Tabla 1: Mesa 1

11 Limpieza y mantenimiento

- Antes de limpiar el aparato, desconéctelo de la fuente de electricidad (desenchúfelo o quite las pilas).
- Limpie el dispositivo solo por el exterior con un paño seco. No utilice líquido de limpieza a fin de evitar daños en la parte electrónica.

12 Reciclaje



Deshágase de los materiales del embalaje separándolos por tipos. Póngase en contacto con su punto limpio más cercano o la autoridad local competente para saber el procedimiento a seguir si tiene dudas.



No se deshaga de los dispositivos electrónicos tirándolos a la basura doméstica.

De conformidad la Directiva 2012/19/UE, sobre residuos de aparatos eléctricos y electrónicos (Directiva RAEE2), incorporada a la normativa nacional mediante el Real Decreto 110/2015, de 20 de febrero, el equipo eléctrico usado debe recogerse por separado y reciclarse de forma respetuosa con el medio ambiente.

13 Declaración de Conformidad CE



Bresser ha elaborado una "Declaración de conformidad" de acuerdo con las directivas aplicables y las normas correspondientes. El texto completo de la declaración de conformidad CE está disponible en la siguiente dirección de Internet: www.bresser.de/download/0510530/CE/0510530_CE.pdf

Service

DE AT CH BE

Bei Fragen zum Produkt und eventuellen Reklamationen nehmen Sie bitte zunächst mit dem Service-Center Kontakt auf, vorzugsweise per E-Mail.

E-Mail: service@explorescientific.de
Telefon*: +49 28 72 80 74 310

BRESSER GmbH
Kundenservice Explore Scientific
Gutenbergstr. 2
46414 Rhede
Deutschland

*Lokale Rufnummer in Deutschland (Die Höhe der Gebühren je Telefonat ist abhängig vom Tarif Ihres Telefonanbieters); Anrufe aus dem Ausland sind mit höheren Kosten verbunden.

GB IE

Please contact the service centre first for any questions regarding the product or claims, preferably by e-mail.

e-mail: service@bresseruk.com
Telephone*: +44 1342 837 098

BRESSER UK Ltd
Customer Support
Suite 3G, Eden House
Enterprise Way
Edenbridge, Kent TN8 6HF
United Kingdom

*Number charged at local rates in the UK (the amount you will be charged per phone call will depend on the tariff of your phone provider); calls from abroad will involve higher costs.

FR BE

Si vous avez des questions concernant ce produit ou en cas de réclamations, veuillez prendre contact avec notre centre de services (de préférence via e-mail).

e-mail: sav@bresser.fr
Téléphone:** 00 800 6343 7000

BRESSER France SARL
Service après-vente
Pôle d'Activités de Nicopolis
314 Avenue des Chênes Verts
83170 Brignoles
France

**Prix d'un appel local depuis la France ou Belgique

NL BE

Als u met betrekking tot het product vragen of eventuele klachten heeft kunt u contact opnemen met het service centrum (bij voorkeur per e-mail).

e-mail: info@bresserbenelux.nl
Téléfono*: +31 528 23 24 76

BRESSER Benelux
Klantenservice
Smirnofstraat 8
7903 AX Hoogeveen
Nederland

*Het telefoonnummer wordt in het Nederland tegen lokaal tarief in rekening gebracht. Het bedrag dat u per gesprek in rekening gebracht zal worden, is afhankelijk van het tarief van uw telefoon provider; gesprekken vanuit het buitenland zullen hogere kosten met zich meebrengen.

ES PT

Si desea formular alguna pregunta sobre el producto o alguna eventual reclamación, le rogamos que se ponga en contacto con el centro de servicio técnico (de preferencia por e-mail).

e-mail: servicio.iberia@bresser-iberia.es
Téléfono*: +34 91 67972 69

BRESSER Iberia SLU
Servicio al Cliente
c/Valdemorillo,1 Nave B
P.I. Venterro del cano
28925 Alcorcón Madrid
España

*Número local de España (el importe de cada llamada telefónica dependen de las tarifas de los distribuidores); Las llamadas des del extranjero están ligadas a costes suplementarios.

Bresser GmbH
Gutenbergstraße 2
46414 Rhede · Germany
www.bresser.de

    @BresserEurope

