

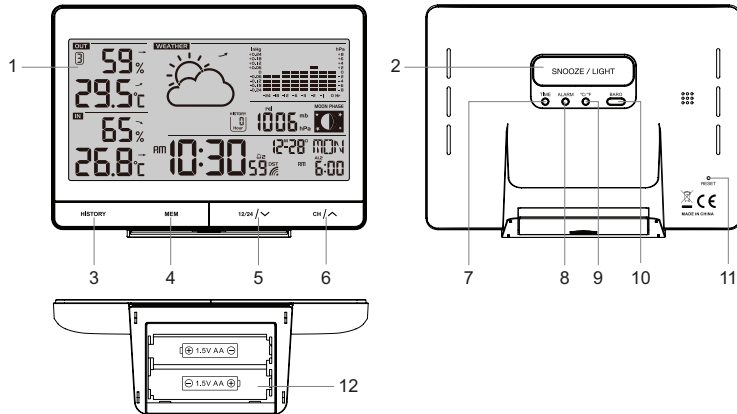
Wetterstation  
**TENDENCE WSX**

Art. Nr. 7006405

DE Bedienungsanleitung

**ÜBERSICHT**

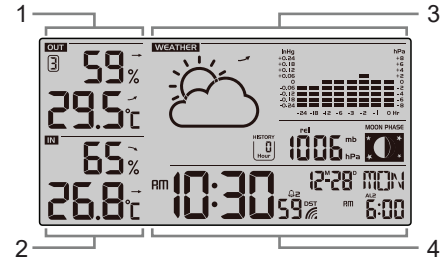
**HAUPTZEICHNUNG:**



1. LCD-DISPLAY
2. [ SNOOZE / LIGHT ]-Taste
  - Wenn der Alarm ertönt drücken, um den aktuellen Alarm zu unterbrechen und die Schlummerphase zu aktivieren.
  - Wenn der Alarm ertönt 2 Sekunden gedrückt halten, um den aktuellen Alarm zu stoppen; der Wecker ertönt am nächsten Tag erneut.
3. [ HISTORY ]-Taste
  - Im Normalmodus drücken, um die Druckaufzeichnungen der letzten 24 Stunden anzuzeigen.
4. [ MEM ]-Taste
  - Im Normalmodus drücken, um den maximalen und minimalen Thermo-Hygrowert zu prüfen, oder 3 Sekunden gedrückt halten, um beide Datensätze zu löschen.
5. [ 12/24 / V ]-Taste
  - Im Normalmodus drücken, um zwischen dem 12- und 24-Stunden-Format der Zeitanzeige zu wechseln, oder 3 Sekunden lang gedrückt halten, um den drahtlosen Sensorkopplungsmodus zu aktivieren.
  - Drücken Sie im Einstellmodus, um die Einstellwerte zu verringern.
6. [ CH / A ]-Taste
  - Im Normalmodus drücken, um zwischen CH 1~3 der Wetteranzeige des Außensensors zu wechseln, oder 2 Sekunden gedrückt halten, um in den Modus für den automatischen Zyklus zu gelangen.
  - Im Einstellmodus drücken, um die Einstellwerte zu erhöhen.
7. [ TIME ]-Taste
  - Im Normalmodus drücken, um zwischen Alarm 1 und Alarm 2 zu wechseln, oder 2 Sekunden gedrückt halten, um in den Zeiteinstellmodus zu gelangen.
  - Im Zeiteinstellmodus drücken, um die Einstellung zu ändern.
8. [ ALARM ]-Taste
  - Im Normalmodus drücken, um Alarm 1 und Alarm 2 ein- oder auszuschalten, oder 2 Sekunden gedrückt halten, um in den Alarmeinstellmodus zu gelangen.
  - Im Alarmeinstellmodus drücken, um die Einstellung zu ändern.
9. [ °C / °F ]-Taste
  - Im Normalmodus drücken, um zwischen Celsius und Fahrenheit zu wechseln, oder drücken und halten Sie 3 Sekunden lang, um das RC-Signal einmal zu empfangen.
10. [ BARO ]-Taste
  - Im Normalmodus drücken, um zwischen hPa (mb) und inHg zu wechseln, oder 3 Sekunden lang gedrückt halten, um in den Modus "rel" und "abs" zu gelangen.
11. [ RESET ]-Taste
  - Im Falle einer Fehlfunktion drücken Sie diese Taste, um das Hauptgerät zurückzusetzen.
12. Batteriefach

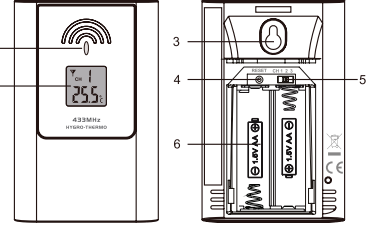
**LCD-ANZEIGE**

1. Kanal 1-3 Temperatur- & Luftfeuchtigkeitswert
2. Innentemperatur & Luftfeuchtigkeitswert
3. Bereich Wettervorhersage, Luftdruck & Mondphasen
4. Bereich Uhrzeit und Kalender



**THERMO-/HYGRO-FUNKSENSOR**

1. LED-Anzeige
2. Blinkt, wenn der Funksensor sendet.
3. LCD-DISPLAY
4. um die erfasste Temperatur oder Feuchtigkeit des Sensors anzuzeigen.
5. Wandhalterung
6. [ RESET ]-Taste
7. Taste drücken, um Sensor neu zu starten.
8. [ KANAL ]-Schiebeschalter
9. Dem Sender einen Kanal von 1 bis 3 zuweisen.
10. Batteriefach
11. Geeignet für 2 x AA-Batterien.



**ERSTE SCHRITTE**

**FUNKSENSOR**

1. Batteriefachabdeckung entfernen.
  2. 2 x AA-Batterien in das Batteriefach einlegen. Achten Sie darauf, dass Sie die Batterien entsprechend den Polaritätsangaben auf dem Batteriefach richtig einsetzen.
  3. Setzen Sie die Batteriefachabdeckung wieder ein.
- Der Sensor beginnt mit der Übertragung von Signalen und die LED-Funktionsleuchte blinkt.

**HINWEIS:**

- Sobald der Kanal einem Sensor zugeordnet ist, können Sie ihn nur noch durch Entfernen der Batterien oder Zurücksetzen des Sensors ändern. Außerdem müssen Sie die [ 12/24 / V ]-Taste am Hauptgerät 3 Sekunden gedrückt halten, um diesen Sensor zu koppeln.
- Nachdem Sie die Batterien des Funksensors ausgetauscht haben oder das Gerät das Funksensorsignal eines bestimmten Kanals nicht empfängt, müssen Sie die [ 12/24 / V ]-Taste am Hauptgerät 3 Sekunden gedrückt halten, um diesen Sensor erneut zu koppeln.
- Setzen Sie den Sensor nicht direktem Sonnenlicht, Regen oder Schnee aus.
- Das Baumaterial und die Position von Empfänger und Sender beeinflussen die effektive Reichweite. Versuchen Sie also verschiedene Standorte, um das beste Ergebnis zu erzielen.
- Stellen Sie die Geräte von Metallgegenständen und elektrischen Geräten fern, um Störungen zu vermeiden. Positionieren Sie Empfänger und Sender innerhalb des effektiven Übertragungsbereichs: 30 m (unter normalen Umständen)

**HAUPTGERÄT**

1. Entfernen Sie das Batteriefach und legen Sie 2 x AA-Batterien in das Batteriefach ein, entsprechend der Polaritätsmarkierung auf dem Batteriefach.
2. Nach dem Einsetzen der Batterien werden alle LCD-Bereiche angezeigt.
3. Drücken Sie zuerst die [ RESET ]-Taste am Hauptgerät.
4. Setzen Sie die Batteriefachabdeckung wieder ein.
5. Nach 5 Minuten Kanalsuche wechselt er automatisch in Funksignalempfang.
6. Über das Funksignal werden die aktuelle Uhrzeit und das aktuelle Datum automatisch mit dem aus Deutschland (DCF77) oder Großbritannien (MSF) übertragenen Zeitsignal synchronisiert.

**HINWEIS:**

- Wenn nach dem Einlegen der Batterien nichts auf dem LCD angezeigt wird, die [ RESET ]-Taste mit einem spitzen Gegenstand drücken.
- Möglicherweise empfangen Sie das Funkuhrsignal und das Signal des Funksensors nicht sofort. Aufgrund atmosphärischer Störungen findet der beste Empfang oft in der Nacht statt.

**MEHRERE FUNKSENSOR-KANÄLE ANZEIGEN**

1. Im Normalmodus die [ CH / A ]-Taste drücken, um zwischen der Anzeige von CH 1~3 zu wechseln.
2. Im Normalmodus die [ CH / A ]-Taste 2 Sekunden lang drücken, um in den automatischen Wechselmodus zu gelangen. Nach einem Piepton werden abwechselnd die Kanäle 1~3 in 4-Sekunden-Intervallen angezeigt.
3. Während des automatischen Wechselmodus die [ CH / A ]-Taste drücken, um den Wechselmodus zu stoppen und den gegenwärtigen Kanal anzuzeigen.

**EMPFANG VON FUNKGESTEUERTEN SIGNALEN**

Die Uhrzeit und das Datum sind funkgesteuert. Die aktuelle Uhrzeit und das aktuelle Datum werden automatisch mit dem aus Deutschland (DCF77) oder Großbritannien (MSF) übertragenen Zeitsignal synchronisiert. Bei erstmaliger Verwendung (nach dem Einsetzen der Batterien oder Drücken der [ RESET ]-Taste) beginnt die Uhr nach 5 Minuten mit dem Empfang des Funkuhrsignals, wobei die Signalstärkeanzeige blinkt. Sie können die [ °C / °F ]-Taste auch 3 Sekunden gedrückt halten, um das Funkuhrsignal einmalig zu empfangen.

**FUNKUHR-SIGNAL-ANZEIGE**

Die Signalanzeige zeigt den Signalempfangsstatus an. Der Signalempfangsstatus kann in 2 Typen eingeteilt werden:

 Kein Funkuhrsignal empfangen	 Empfang des Funkuhrsignals	 Funkuhrsignal empfangen
---	---	--

**HINWEIS:**

- Der Funksensor sucht täglich automatisch nach dem Zeitsignal um 2:00, 3:00, 4:00 und 17:00 Uhr.
- Stellen Sie das Gerät stets entfernt von Störquellen wie Fernseher, Computer usw. auf.

- Vermeiden Sie es, das Gerät auf oder neben einer Metallplatte aufzustellen.
- Geschlossene Bereiche wie ein Flughafenuntergeschoss, Hochhaus oder eine Fabrik werden nicht empfohlen.
- Den Empfang nicht in einem beweglichen Objekt wie einem Fahrzeug oder Zug starten.
- Funkuhr-Funktion kann dauerhaft deaktiviert oder aktiviert werden, indem die [SNOOZE/LIGHT]-Taste 8 Sekunden lang gedrückt wird. Nach Abschluss der Einstellung erscheint das EIN- oder AUS-Symbol auf dem LCD-Bildschirm.

### SOMMERZEIT (DST)

Die Uhr wurde so programmiert, dass sie automatisch umschaltet, wenn die Sommerzeit aktiv ist. Die Sommerzeitfunktion kann im Zeit- und Kalendereinstellmodus deaktiviert werden.

### HINWEIS:

Die SOMMERZEIT AUTO/AUS-Einstellung ist nur verfügbar, wenn die Funkuhr-Funktion aktiviert ist.

### ZEIT- UND KALENDEREINSTELLUNG

1. Im Normalmodus die [ TIME ]-Taste 2 Sekunden gedrückt halten, um in den Einstellmodus für Datum und Uhrzeit zu gelangen.
2. Die [ CH / Λ ]- oder [ 12/24 / V ]-Taste drücken, um die Einstellung anzupassen.
3. Die [ TIME ]-Taste drücken, um zur nächsten Einstellung zu gelangen.
4. Einstellsequenzen: Jahr → TM / MT → Monat → Tag → Sommerzeit AUTO / AUS → Stunde → Minute → Sekunde → Wochentagssprache → ± 23 Stunden Zeitverschiebung.
5. Die [ TIME ]-Taste drücken oder 30 Sekunden keine Eingabe am Gerät vornehmen, um die Einstellung abzuschließen und in den Normalbetrieb zurückzukehren.
6. Wochentagssprache GB → FR → DE → ES → IT

### EINSTELLUNG UND ANZEIGE DER ALARMZEIT

1. Im normalen Zeitmodus die [ TIME ]-Taste drücken, um Alarm 1 oder Alarm 2 auszuwählen.
2. Im Alarm1/Alarm2-Modus die [ ALARM ]-Taste 2 Sekunden gedrückt halten, bis die Alarmstundenziffer blinkt.
3. Drücken Sie die [ CH / Λ ]- oder [ 12/24 / V ]-Taste, um den Wert zu ändern.
4. Die obigen Schritte wiederholen, um die Alarmzeit in dieser Reihenfolge einzustellen: Stunden → Minuten → Frost-Voralarm ein/aus.
5. Die [ ALARM ]-Taste drücken oder 30 Sekunden keine Eingabe am Gerät vornehmen, um in den Normalbetrieb zurückzukehren.



### VERWENDUNG DER ALARM- UND SCHLUMMERFUNKTION

1. Die gewünschte Alarmzeit wie im vorherigen Abschnitt beschrieben einstellen.
2. Alternativ die [ ALARM ]-Taste drücken, um den Alarm 1 einzuschalten. Taste erneut drücken, um den Alarm 2 einzuschalten. Taste dreimal drücken, um sowohl Alarm 1 als auch Alarm 2 einzuschalten. Die Alarmsymbole "A1" und / oder "A2" erscheinen auf dem LCD-Display. Die Taste abetmals drücken, um sowohl Alarm 1 als auch Alarm 2 auszuschalten. Die Symbole verschwinden.
3. Ist die Weckzeit erreicht, ertönt der Weckruf.

Der Weckruf kann folgendermaßen unterbrochen werden:

- a) Nach 2 Minuten ohne Aktion erfolgt die automatische Abschaltung bei erneuter Aktivierung am nächsten Tag.
- b) Aktivierung der Schlummerfunktion durch drücken der [ SNOOZE / LIGHT ]-Taste mit erneutem Weckton nach 5 Minuten.
- c) [ SNOOZE / LIGHT ]-Taste 2 Sekunden gedrückt halten, um den Weckruf zu stoppen und erneuter Aktivierung am nächsten Tag.
- d) [ ALARM ]-Taste drücken, um den Weckruf zu stoppen und erneuter Aktivierung am nächsten Tag.

### HINWEIS:

- Die Weckfunktion wird automatisch aktiviert sobald die Weckzeit eingestellt wurde.
- Die Schlummerfunktion kann 24 Stunden ununterbrochen verwendet werden.
- Während der Schlummerphase blinken die Alarm-Symbole "A1" und / oder "A2".
- Der Frost-Voralarm wird aktiviert, wenn der Alarm 1 und / oder 2 eingeschaltet ist.
- Sobald der Frost-Voralarm aktiviert wurde, ertönt der voreingestellte Alarm 30 Minuten vor dem eigentlichen Alarm, wenn die Außentemperatur unter -3°C liegt.
- Um die Frost-Voralarmfunktion zu aktivieren, stellen Sie bitte sicher:
  - a. Die Frost-Voralarmfunktion im Alarm-Einstellmodus aktivieren.
  - b. Den entsprechenden Alarm aktivieren.

### AUSLESEN DER FUNKTION FÜR INNEN-/ASSENTEMPERATUR & LUFTFEUCHTIGKEIT

Im Normalmodus die [ °C / °F ]-Taste drücken, um zwischen der Temperatureinheit °C/°F zu wechseln. Die Temperatur und Luftfeuchtigkeit zeigt "Hi / Lo / --" zu den Bedingungen in der folgenden Tabelle an:

Bereich	Bedingung	Display
Temperatur	Temperatur < -40°C	LO
	Temperatur > 70°C	HI
Luftfeuchtigkeit	Luftfeuchtigkeit < 20%	LO
	Luftfeuchtigkeit > 90%	HI
	Temperatur < -40°C oder > 70°C	--

### HINWEIS:

- Wenn keine Signale empfangen werden oder die Übertragung gestört ist, erscheint "- -" in der LCD-Anzeige.
- Die Haupteinheit oder den Sender an eine andere Position versetzen und sicherstellen, dass sich die Übertragung innerhalb des effektiven Bereichs von ca. 30 m befindet.

### BAROMETER-, TEMPERATUR- UND LUFTFEUCHTIGKEITS-TREND

Die Barometer, Temperatur- und Luftfeuchtigkeits-Trendanzeige zeigt den Trendwechsel für die nächsten Minuten an. Die Pfeile zeigen einen steigenden, stetigen oder fallenden Trend an.

Pfeil-Indikator	↗	→	↘
Trend	steigend	beständig	sinkend

### BAROMETRISCHER/ATMOSPHÄRISCHER DRUCK

#### ZUR AUSWAHL DES DRUCKANZEIGEMODUS

Die [ BARO ]-Taste 2 Sekunden gedrückt halten, um ein Modell auszuwählen:  
 abs --- Absoluter atmosphärischer Druck am gegenwärtigen Standort.  
 rel --- Relativer atmosphärischer Druck basierend auf dem Meeresspiegel.

#### WERT FÜR DEN RELATIVEN ATMOSPHÄRISCHEN DRUCK EINSTELLEN

1. Die relativen atmosphärischen Luftdruckdaten des Meeresspiegels (dies sind auch die relativen Luftdruckdaten Ihres Heimatgebiets) über den lokalen Wetterdienst, das Internet oder eine beliebige Wetterinformationsquelle in Erfahrung gebracht werden.
2. Die [ BARO ]-Taste 2 Sekunden gedrückt halten, bis das Symbol "abs" oder "rel" blinkt.
3. Die [ CH / Λ ]- oder [ 12/24 / V ]-Taste drücken, um in den Modus "rel" zu wechseln.
4. Die [ BARO ]-Taste erneut drücken, bis die Ziffer für "rel" blinkt.
5. Drücken Sie die [ CH / Λ ]- oder [ 12/24 / V ]-Taste drücken, um den Wert zu ändern.
6. Die [ BARO ]-Taste drücken, um zu speichern und den Einstellmodus zu verlassen, oder 30 Sekunden lang keine Taste drücken, um ihn automatisch zu verlassen.

#### MASSENHIT FÜR DAS BAROMETER WÄHLEN

Die [ BARO ]-Taste verwenden, um die Einheit zwischen hPa (mb) / inHg zu wechseln.

### HINWEIS:

- Beim Einschalten des Hauptgerätes wird der relative Druck angezeigt und der Standardwert ist 1013 mb/hPa (29.91 inHg), was sich auf den durchschnittlichen Atmosphärendruck bezieht.
- Wird der Wert für den relativen Atmosphärendruck geändert, ändern sich auch die Wetterindikatoren.
- Der relative atmosphärische Druck basiert auf dem Meeresspiegels, der sich jedoch mit Veränderungen des absoluten atmosphärischen Drucks nach etwa eine Stunde Betriebszeit ändern wird.

### WETTERVORHERSAGE

Das eingebaute Barometer registriert Veränderungen des atmosphärischen Drucks. Basierend auf den gesammelten Daten können die Wetterbedingungen für die kommenden 24 Stunden vorhergesagt werden.

Sonnig	Teilweise bewölkt	Bewölkt	Regenerisch	Stürmisch	Schnee

### HINWEIS:

1. Die Genauigkeit einer generell auf dem Luftdruck basierenden Wettervorhersage liegt bei etwa 70% bis 75%.
2. Die Wettervorhersage ist für die nächsten 24 Stunden gedacht, sie muss nicht unbedingt die aktuelle Situation widerspiegeln.
3. Die Wettervorhersage für SCHNEE basiert nicht auf dem atmosphärischen Druck, sondern auf der Temperatur des gegenwärtigen Kanals. Sinkt die Außentemperatur auf unter -3° C (24° F), wird das Wettersymbol für SCHNEE auf dem 24-STUNDEN VORHERSAGE-Display angezeigt.

### HISTORIE-DRUCKAUFZEICHNUNG DER VERGANGENEN 24 STUNDEN

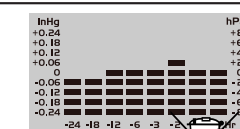
Die aktuelle und historische Atmosphäre wird in der Nähe des 24-Stunden-Vorhersage-Abschnitts dargestellt. Um den Druckverlauf in einer bestimmten Stunde während der letzten 24 Stunden zu überprüfen, drücken Sie die [ HISTORY ]-Taste. Jeder Tastendruck auf die Taste führt zu einem Rücklauf um eine Stunde.



Drücken Sie im Druckverlaufsmodus eine beliebige Taste (außer der [ HISTORY ]-Taste), um in den Normalmodus zurückzukehren, oder drücken Sie ihn 30 Sekunden keine Taste um den Modus automatisch zu verlassen.

### VERLAUFSGRAFIK

Die Verlaufsgrafik befindet sich unter dem Zeitabschnitt des LCD-Displays, die die Barometer-Historien im Balkendiagrammformat anzeigen können.



### MAX / MIN-AUFZEICHNUNG

Die Haupteinheit speichert die MAX / MIN Wetterdatensätze ab dem letzten manuellen Zurücksetzen.

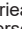

1. Im Normalmodus die [ MEM ]-Taste einmal drücken, um die maximalen Temperatur- und Feuchtigkeitsaufzeichnungen des Innen- und aktuellen Außenkanals anzuzeigen.
2. Die [ MEM ]-Taste mehrmals drücken, um die Mindestsätze anzuzeigen.
3. Die [ MEM ]-Taste erneut drücken, um das Menü zu verlassen.
4. Um alle MAX/MIN-Aufzeichnungen zu löschen, die [ MEM ]-Taste 3 Sekunden gedrückt halten.

### MONDPHASE

Die Haupteinheit kann den Mondphasenstatus der Nordhalbkugel anzeigen. Die nachfolgende Tabelle veranschaulicht, wie der Mond auf der Haupteinheit erscheint.

Symbol für die Mondphase	Beschreibung	Symbol für die Mondphase	Beschreibung
	Neumond		Vollmond
	Zunehmender Sichelmond		Zunehmender Mond
	Erstes Viertel		Drittes Viertel
	Zunehmender Mond		Zunehmender Sichelmond

### SYMBOL FÜR SCHWACHE BATTERIE

Wenn die Batterieanzeige "  " im Uhrenbereich erscheint oder der LCD-Bildschirm schwach wird, ersetzen Sie sie durch 2 neue Batterien der Größe AA auf einmal; wenn die Anzeige "  " im Außenbereich erscheint, zeigt sie an, dass die Batterieleistung des Senders nicht ausreicht, und Sie sollten sie sofort durch 2 Batterien der Größe AA ersetzen.

#### WICHTIGER HINWEIS

- Die Hauptkonsole darf nur im Innenbereich genutzt werden.
- Das Gerät keiner übermäßigen Kraft, Erschütterung, Staub, Temperatur oder Feuchtigkeit aussetzen.
- Die Lüftungsschlitze nicht mit Materialien wie Zeitung, Stoff o.ä. abdecken.
- Tauchen Sie das Gerät nicht in Wasser. Wenn Sie Flüssigkeit darüber verschütten, trocknen Sie es sofort mit einem weichen, fusselfreien Tuch.
- Das Gerät nicht mit kratzenden oder korrodierenden Materialien reinigen.
- Die internen Komponenten des Geräts nicht manipulieren. Dadurch erlischt die Garantie.
- Nur neue, unbenutzte Batterien verwenden. Neue und alte Batterien nicht mischen.
- Entsorgen Sie alte Batterien nicht als unsortierten Hausmüll. Die getrennte Sammlung dieser Abfälle zur Sonderbehandlung ist erforderlich.
- Achtung! Bitte entsorgen Sie gebrauchte Geräte oder Batterien umweltgerecht.
- Die technische Spezifikationen und Inhalte des Benutzerhandbuchs für dieses Produkt können sich ohne weiteren Hinweis ändern.



#### SPEZIFIKATIONEN

##### HAUPTGERÄT

Maße (B x H x T)	140 x 103,5 x 51mm x 103,5 x 51mm
Hauptspannungsversorgung	2 x AA Batterien 1,5V Größe
Barometer-Anzeigebereich	540 bis 1100hPa, 15,95 bis 32,49 inHg
Betriebstemperaturbereich	-5 °C bis 50 °C (23 °F bis 122 °F)
Anzeige des Temperaturbereichs (Innen / Außen)	40° C bis 70° C (40° F bis 158° F)
Anzeige des Feuchtigkeitsbereichs (Innen / Außen)	RH 20% bis 90 %
Auflösung der Temperatur	1 Dezimalstelle von °C/°F (über -10°C / °F) Ganzzahl von °C/°F (unter -10°C / °F oder über 100 °F)
Auflösung der Luftfeuchtigkeit	1%
Anzahl der unterstützten Sensoren	Bis zu 3 Einheiten
Funkgesteuertes Signal	DCF 77 / MSF (je nach Landesversion)

##### FUNKSENSOR

Maße (B x H x T)	65 x 100 x 100 x 35mm
Hauptspannungsversorgung	2 x AA 1,5V Batterien (Lithium-Batterie empfohlen für Umgebungen mit niedrigen Temperaturen)
Betriebstemperaturbereich	-20°C bis 60°C (-4°F bis 140°F)
Luftfeuchtigkeitsbereich	RH 1% bis 99% (nicht kondensierend)
Funksignal-Frequenz	433MHz
Funksignal-Übertragungsbereich	30 Meter