

## ALGEMENE WAARSCHUWINGEN

### ⚠ GEVAAR VAN LICHAAMELIJK LETSEL!

Niet gebruiken in de aanwezigheid van kinderen of dieren. Bewaren buiten het bereik van kinderen en dieren.

### ⚠ GEVAAR VOOR ELEKTRISCHE SCHOKKEN!

Dit apparaat bevat elektronische onderdelen die worden gevoed door een voedingsbron (AC-adapter of batterijen). Volg de instructies zorgvuldig op en probeer dit apparaat niet te voeden met iets anders dan de in deze handleiding aanbevolen stroombronnen, anders bestaat er GEVAAR voor een ELEKTRISCHE SCHOK!

De glazen behuizing van een lamp kan versplinteren wanneer deze het einde van zijn levensduur bereikt. Trek in dit geval onmiddellijk de stekker uit het stopcontact (trek de stekker uit het stopcontact). Zelfs na het loskoppelen van de netstekker bestaat het risico op een elektrische schok als gevolg van een restlading!

Buig, knijp of trek nooit aan voedingskabels, aansluitkabels, verlengstukken of connectoren. Bescherm de kabels tegen scherpe randen en hitte.

Controleer dit apparaat, de kabels en de aansluitingen voor gebruik op beschadigingen.

Probeer nooit een beschadigd apparaat of een apparaat met beschadigde elektrische onderdelen te bedienen! Beschadigde onderdelen moeten onmiddellijk worden vervangen door een geautoriseerde servicemedewerker.

Bedien het apparaat alleen in een volledig droge omgeving en raak het apparaat niet aan met natte of vochtige lichaamsdelen.

### ⚠ GEVAAR VOOR VERMENGING!

Zorg ervoor dat mensen en dieren niet in het licht kijken. De hoge lichtsterkte kan de ogen verblinden en nabeelden veroorzaken. Deze verslechtering van het gezichtsvermogen kan leiden tot ongelukken.

### ⚠ GEVAAR VOOR BRAND EN EXPLOSIE!

Plaats het apparaat altijd zo dat het niet kan kantelen en zorg ervoor dat het op een redelijk veilige plaats wordt opgeborgen.

- Houd kinderen en dieren uit de buurt van het apparaat! Je zou het apparaat kunnen omverwerpen.
- Zorg ervoor dat niemand over de aansluitkabels van het apparaat kan struikelen. Het apparaat kan omgestoten worden.
- Stel het apparaat niet bloot aan hoge temperaturen. Gebruik alleen de meegeleverde AC-netadapter. Sluit het apparaat of de batterijen niet kort en gooi ze niet in het vuur! Overmatige hitte en onjuist gebruik kunnen kortsluiting, brand en zelfs explosies veroorzaken!

### ! BELANGRIJKE OPMERKING!

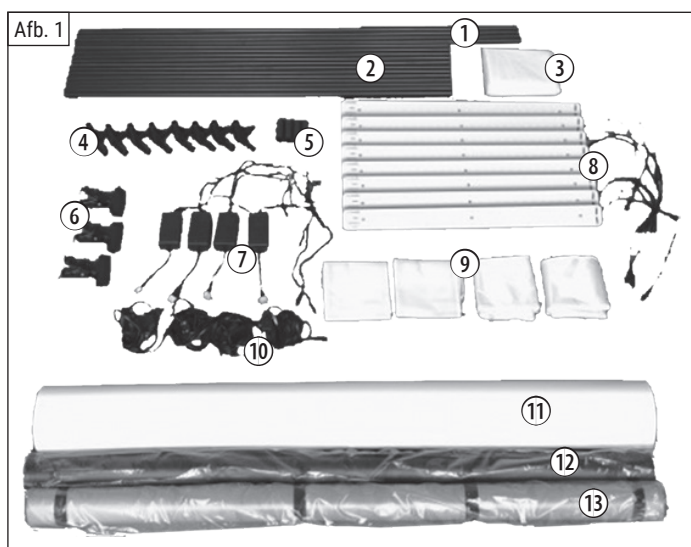
Demonteer het apparaat niet! Neem in geval van een defect contact op met uw dealer. Zij nemen contact op met het Service Center en kunnen indien nodig de terugzending van dit apparaat voor reparatie regelen.

Schakel de stroomvoorziening uit door de netstekker uit het stopcontact de halen als het apparaat niet in gebruik is, bij een langere bedrijfsonderbreking en voor onderhouds- en reinigingswerkzaamheden.

Plaats uw apparaat zo dat het te allen tijde van de stroomtoevoer kan worden losgekoppeld. Het stopcontact moet altijd in de buurt van uw apparaat zijn en moet gemakkelijk bereikbaar zijn, omdat de stekker van het netsnoer dient als een losgekoppeld apparaat van het elektriciteitsnet.

Om het apparaat van het stroomnet te scheiden, moet u altijd de stekker uit het stopcontact trekken en nooit aan de kabel trekken!

Stel het apparaat niet bloot aan overmatige trillingen.



## LEVERINGSOMVANG (Afb. 1)

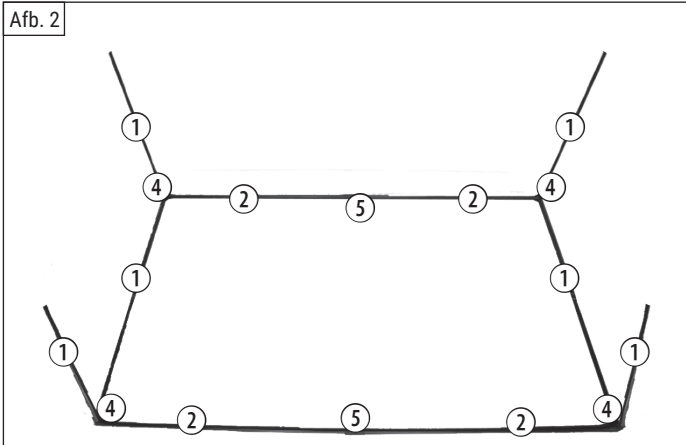
- 1 Lange staven, 120cm (4x)
- 2 Korte staven, 100cm (12x)
- 3 Grote diffusie deken (1x)
- 4 Hoekstukken (8x)
- 5 Verbindingsstukken (4x)
- 6 Achtergrondclips (3x)
- 7 Voedingsadapter (4x)
- 8 LED-lampjes met aansluitkabel (4x)
- 9 Diffusie deken voor verlichting (4x)
- 10 Stroomkabel met schakelaar (4x)
- 11 Achtergrondpapier (1x)
- 12 Zwarte afdekking (1x)
- 13 Blauwe afdekking (1x)

## ALGEMENE MONTAGE-INSTRUCTIES

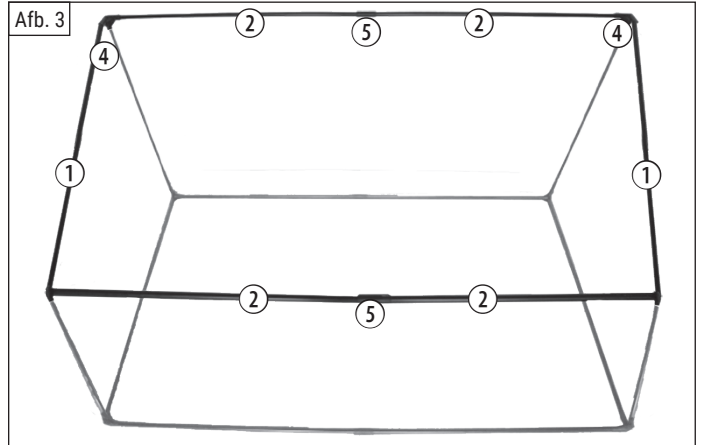
Verwijder vóór de montage alle accessoires uit de verpakking en leg ze op een vlakke ondergrond.

Druk de palen tijdens de montage stevig in de hoekstukken en verbindingsstukken, zodat de afdekking later gemakkelijker over het frame kan worden geschoven!

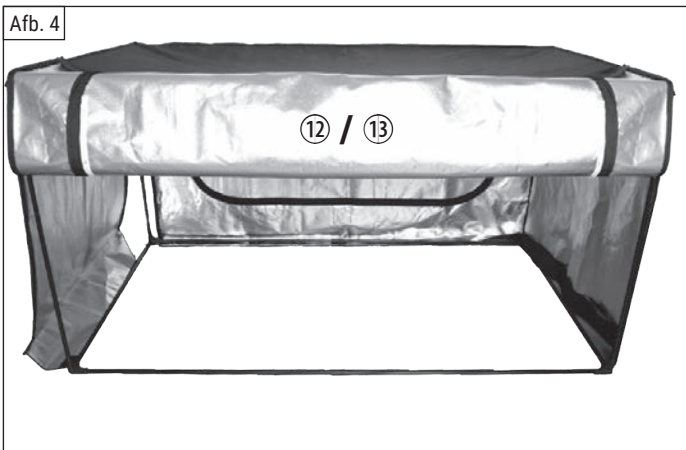
# MONTAGE (Afb. 2-11)



Stap 1: Monteer het onderste frame zoals afgebeeld. Monteer de verticale stangen in de hoeken van het onderste frame.



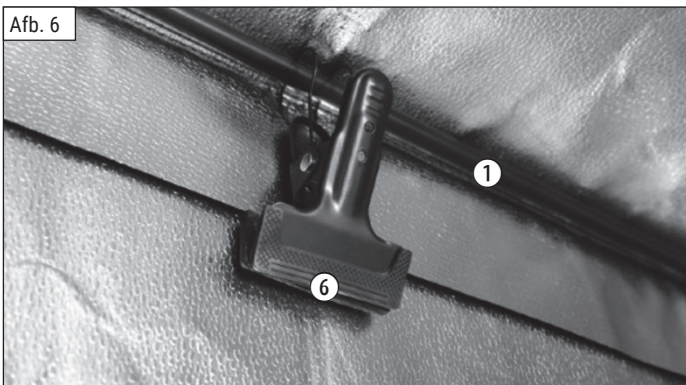
Stap 2: Monteer het bovenste frame zoals afgebeeld en plaats het op de verticale staven van het onderste frame



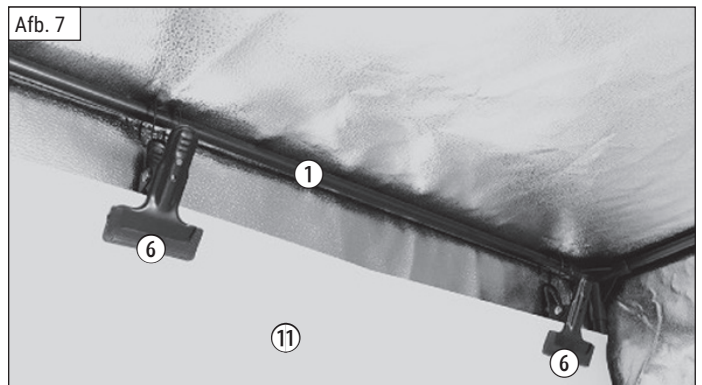
Stap 3: Open de rechte ritsen van het tentdoek, zodat het gemakkelijker over het frame kan worden getrokken.



Stap 4: Sluit de rechte ritsen weer. Zet de fototent op.



Stap 5: Haak de achtergrondklemmen aan de achterste bovenste tentstok zoals afgebeeld.



Stap 6: Bevestig het achtergrondpapier aan de achtergrondclips.



**Stap 7:**  
Bevestig de magnetische LED-lampjes onder een hoek van 45 graden aan de tentstokken in de hoeken. Afhankelijk van het motief kunnen de armaturen individueel worden verplaatst.

**TIP:**  
2 lampen per paal zorgen voor allround verlichting.



**Stap 8: (optioneel)**  
Bevestig de diffusiedoeken met haken aan de staven voor de LED-lampen.

**TIP:**  
De verspreidingsdoeken zorgen voor een zachter, gelijkmatiger licht.



**Stap 9:**  
Leid de aansluitkabels van de lampen door de gaten in het tentdoek naar buiten. Sluit de aansluitkabels aan op de netadapters. Sluit de voedingskabels aan op de voedingsadapters.



**Stap 10: (optioneel)**  
Bevestig het grote verspreidingsdoekje aan de voorkant (grote opening) met klittenband.

## INBEDRIJFSTELLING

1. Steek de Eurostekker van het netsnoer in het stopcontact.
2. Schakel de verlichting in met de schakelaar op de netkabel.



## GARANTIE



[www.bresser.de/warranty\\_terms](http://www.bresser.de/warranty_terms)

## Contact

---

Bresser Benelux  
Smirnoffstraat 8  
7903 AX Hoogeveen · Nederland

    @BresserEurope

