



- DE** Besuchen Sie unsere Website über den folgenden QR Code oder Weblink um weitere Informationen zu diesem Produkt oder die verfügbaren Übersetzungen dieser Anleitung zu finden.
- GB** Visit our website via the following QR Code or web link to find further information on this product or the available translations of these instructions.
- FR** Si vous souhaitez obtenir plus d'informations concernant ce produit ou rechercher ce mode d'emploi en d'autres langues, rendez-vous sur notre site Internet en utilisant le code QR ou le lien correspondant.
- NL** Bezoek onze internetpagina via de volgende QR-code of weblink, voor meer informatie over dit product of de beschikbare vertalingen van deze gebruiksaanwijzing.
- ES** ¿Desearía recibir unas instrucciones de uso completas sobre este producto en un idioma determinado? Entonces visite nuestra página web utilizando el siguiente enlace (código QR) para ver las versiones disponibles.
- IT** Desidera ricevere informazioni esaustive su questo prodotto in una lingua specifica? Venga a visitare il nostro sito Web al seguente link (codice QR Code) per conoscere le versioni disponibili.



www.bresser.de/P5804000



GARANTIE · WARRANTY · GARANTÍA · GARANZIA



www.bresser.de/warranty_terms

RECYCLAGE (TRIMAN/FRANCE)



Points de collecte sur www.quefairedemesdechets.fr
Privilégiez la réparation ou le don de votre appareil !

- DE** **BEDIENUNGSANLEITUNG**3
- GB** **INSTRUCTION MANUAL**..... 15

INHALT

IMPRESSUM.....	4
GÜLTIGKEITSHINWEIS	4
ÜBER DIESE BEDIENUNGSANLEITUNG	4
1. ALLGEMEINE WARNHINWEISE	4
2. LIEFERUMFANG.....	5
3. STANDORTWAHL & AUFBAU.....	6
4. PRODUKT-DESIGN ADVANCE ICD 10X-160X ZOOM-STEREOMIKROSKOP	7
5. MIKROSKOPEINSTELLUNGEN	9
6. REINIGUNG/WARTUNG/TRANSPORT	13
9. GARANTIE.....	14
10. CE-KONFORMITÄTSERKLÄRUNG	14

IMPRESSUM

Bresser GmbH, Gutenbergstr. 2, 46414 Rhede, Deutschland
www.bresser.de

Bei etwaigen Gewährleistungsansprüchen oder Serviceanfragen beachten Sie bitte die Informationen zu „Garantie“ und „Service“ in dieser Bedienungsanleitung.

Irrtümer und technische Änderungen vorbehalten.

© 2024 Bresser GmbH. Alle Rechte vorbehalten.

Die Vervielfältigung dieser Bedienungsanleitung – auch auszugsweise – in jeglicher Form (z. B. Fotokopie, Druck usw.) sowie die Nutzung und Verbreitung mittels elektronischer Systeme (z. B. Bilddatei, Website usw.) bedarf der vorherigen schriftlichen Genehmigung des Herstellers und ist ansonsten verboten.

Die in dieser Bedienungsanleitung verwendeten Bezeichnungen und Markennamen der jeweiligen Unternehmen sind grundsätzlich in Deutschland, der Europäischen Union und/oder anderen Ländern handels-, marken- und/oder patentrechtlich geschützt.

GÜLTIGKEITSHINWEIS

Diese Bedienungsanleitung ist gültig für die Produkte mit den folgenden Artikelnummern:

5804000

ANLEITUNGSVERSION: 0424

ANLEITUNGSBEZEICHNUNG:

Manual_5804000_Advance-ICD_de-en_BRESSER_v052024a

Bei Rückfragen geben Sie bitte diese Informationen an.

ÜBER DIESE BEDIENUNGSANLEITUNG

HINWEIS: Diese Bedienungsanleitung ist als Bestandteil des Gerätes zu betrachten.

Lesen Sie die Sicherheitshinweise und die Bedienungsanleitung sorgfältig durch, bevor Sie dieses Gerät verwenden.

Bewahren Sie diese Bedienungsanleitung zum späteren Nachschlagen an einem sicheren Ort auf. Bei Verkauf oder

Weitergabe des Geräts muss die Bedienungsanleitung dem neuen Besitzer/Benutzer des Produkts ausgehändigt werden.

1. ALLGEMEINE WARNHINWEISE

ACHTUNG!

Dieses Gerät ist nicht dafür bestimmt, durch Personen (einschließlich Kindern) mit eingeschränkten physischen, sensorischen oder geistigen Fähigkeiten oder mangels Erfahrung und/oder mangels Wissen benutzt zu werden, es sei denn, sie werden durch eine für ihre Sicherheit zuständige Person beaufsichtigt oder erhielten von ihr Anweisungen, wie das Gerät zu benutzen ist.

GEFAHR EINES STROMSCHLAGS!

Dieses Gerät beinhaltet Elektronikteile, die über eine Stromquelle (Netzstrom) betrieben werden. Lassen Sie Kinder beim Umgang mit dem Gerät nie unbeaufsichtigt! Die Nutzung darf nur, wie in der Anleitung beschrieben, erfolgen, andernfalls besteht GEFAHR eines STROMSCHLAGS!

- Unterbrechen Sie die Stromzufuhr, wenn Sie das Gerät nicht benutzen, im Falle einer längeren Betriebsunterbrechung sowie vor allen Wartungs- und Reinigungsarbeiten, indem Sie den Netzstecker ziehen.
- Platzieren Sie Ihr Gerät so, dass es jederzeit vom Stromnetz getrennt werden kann. Die Netzsteckdose sollte sich immer in der Nähe Ihres Geräts befinden und gut zugänglich sein, da der Stecker des Netzkabels als Trennvorrichtung zum Stromnetz dient.
- Um das Gerät vom Stromnetz zu trennen, ziehen Sie immer am Netzstecker und niemals am Kabel!
- Überprüfen Sie das Gerät, die Kabel und Anschlüsse vor Inbetriebnahme auf Beschädigungen.
- Beschädigtes Gerät oder ein Gerät mit beschädigten stromführenden Teilen niemals in Betrieb nehmen! Beschädigte Teile müssen umgehend von einem autorisierten Service-Betrieb ausgetauscht werden.
- Betreiben Sie das Gerät nur in vollkommen trockener Umgebung und berühren Sie das Gerät nicht mit nassen oder feuchten Körperteilen.

ERSTICKUNGSGEFAHR!

Bei unsachgemäßer Verwendung dieses Produkts besteht ERSTICKUNGSGEFAHR, insbesondere für Kinder! Beachten Sie deshalb unbedingt die nachfolgenden Sicherheitsinformationen.

- Verpackungsmaterialien (Plastiktüten, Gummibänder, etc.) von Kindern fernhalten!
- Dieses Produkt beinhaltet Kleinteile, die von Kindern verschluckt werden können!
- Wenn Kleinteile verschluckt wurden, unverzüglich einen Arzt aufsuchen!

BRAND-/EXPLOSIONSGEFAHR!

Bei unsachgemäßer Verwendung dieses Produkts besteht BRAND-/EXPLOSIONSGEFAHR! Beachten Sie unbedingt die nachfolgenden Sicherheitshinweise, um Brände und/oder Explosionen zu vermeiden.

- Setzen Sie das Gerät keinen hohen Temperaturen aus. Benutzen Sie nur das mitgelieferte Netzteil. Gerät nicht kurzschließen oder ins Feuer werfen! Durch übermäßige Hitze und unsachgemäße Handhabung können Kurzschlüsse, Brände und sogar Explosionen ausgelöst werden.

⚠ VERLETZUNGSGEFAHR!

Dieses Gerät beinhaltet Bau- und/oder Zubehörteile, durch die bei unsachgemäßer Verwendung leichte bis schwere Verletzungen hervorgerufen werden können. Beachten Sie deshalb unbedingt die nachfolgenden Sicherheitsinformationen, um entsprechenden Verletzungen vorzubeugen.

- Für die Arbeit mit diesem Gerät werden häufig scharfkantige und spitze Hilfsmittel eingesetzt. Bewahren Sie deshalb dieses Gerät sowie alle Zubehörteile und Hilfsmittel an einem für Kinder unzugänglichen Ort auf!
- Chemikalien und Flüssigkeiten gehören nicht in Kinderhände! Nicht trinken! Hände nach Gebrauch unter fließendem Wasser gründlich säubern. Bei versehentlichem Kontakt mit Augen oder Mund mit Wasser spülen. Bei Beschwerden unverzüglich einen Arzt aufsuchen und die Substanzen vorzeigen.

! GEFAHR VON SACHSCHÄDEN!

Bei unsachgemäßer Handhabung können SACHSCHÄDEN am Gerät und/oder den Zubehörteilen entstehen! Verwenden Sie das Gerät deshalb nur entsprechend den nachfolgenden Sicherheitsinformationen.

- Bauen Sie das Gerät nicht auseinander! Wenden Sie sich im Falle eines Defekts an Ihren Fachhändler. Er nimmt mit dem Service-Center Kontakt auf und kann das Gerät ggf. zwecks Reparatur einschicken.
- Setzen Sie das Gerät keinen hohen Temperaturen aus und schützen Sie es vor Wasser und hoher Luftfeuchtigkeit!
- Setzen Sie das Gerät keinen Erschütterungen aus!
- Verwenden Sie für dieses Gerät nur Zubehör- und Ersatzteile die den technischen Angaben entsprechen!

2. LIEFERUMFANG



A: Zoom-Stereomikroskop mit eingebauter LED-Auflicht- und Durchlichtbeleuchtung

B: 2 Paar Weitfeld-Okulare (WF 10x / WF 20x)

C: 1 Stck. Vorsatzlinse (Zusatzobjektiv) (2-fach)

D: 1 Paar Gummiaugenmuscheln

E: Objektplatte aus Kunststoff, 94 mm (schwarz/weiß)

F: Objektplatte aus Glas, 94 mm (matt)

G: Netzadapter (5V,1A) und 2 Stck. Steckeradapter (1x EU, 1x UK) für den Netzadapter

H: USB-Stromkabel (1 m)

I: Staubschutzhülle

J: Werkzeugschlüssel für die Einstellung der Friktion

2.1. LIEFERUMFANG PRÜFEN / TIPPS ZUR HANDHABUNG

- Öffnen Sie die Verpackung mit Sorgfalt. Vermeiden Sie Fingerabdrücke und Schweiß auf den optischen Flächen.
- Verhindern Sie, dass das Mikroskop und die Zubehörteile herunterfallen und dadurch beschädigt werden.
- Entnehmen Sie alle Komponenten aus der Verpackung und prüfen Sie sie diese auf Vollständigkeit gemäß Lieferschein. Das Mikroskop könnte je nach Modell oder Zubehör in mehr als einem Karton verpackt sein.
- Behandeln Sie das Mikroskop und die Zubehörteile mit Sorgfalt und schützen Sie es stets vor heftigen Stößen und Vibrationen.
- Bewahren Sie die Originalverpackung für eine eventuelle längere Lagerung oder Rücksendung des Geräts an den Lieferanten auf, falls eine Reparatur oder Revision erforderlich ist.

ACHTUNG! Heben Sie das Mikroskop niemals am trinokularen Mikroskopkopf oder an den Grob-/Feinfokussierknöpfen an. Dies kann das Mikroskop beschädigen.

ACHTUNG! Transportieren Sie das Mikroskop immer mit beiden Händen. Halten Sie dazu das Mikroskop mit einer Hand an der Unterseite des Mikroskopfusses fest, während Sie das Stativ mit der anderen Hand umgreifen.

3. STANDORTWAHL & AUFBAU

Wählen Sie einen geeigneten Standort, bevor Sie mit dem Aufbau Ihres Mikroskops beginnen.

Stellen Sie das Mikroskop auf eine Fläche, die die folgenden Kriterien erfüllt:

- Flach/eben
- Erschütterungsfrei/stabil
- Harte, nicht brennbare Oberfläche
- Chemisch und mechanisch beständig

Stellen Sie das Mikroskop so auf, dass ...

- ... ein Abstand von mindestens 10 cm um das Gerät herum oder zu anderen Geräten oder der Wand besteht.
- ... Sie es jederzeit vom Stromnetz trennen können.
- ... Das Netzkabel jederzeit sichtbar und frei zugänglich ist. Der Stecker des Netzkabels dient als Trennvorrichtung.
- ... die Restfeuchtigkeit vor der Erstanwendung vollständig beseitigt ist.

ACHTUNG! Setzen Sie das Gerät keinen Temperaturen über 40° C aus! Dies kann zu irreparablen Schäden an optischen und/oder mechanischen Teilen führen, die nicht von der Garantie abgedeckt werden.

ACHTUNG! Verwenden Sie stets den mitgelieferten Netzadapter (5V/1A) für die LED-Beleuchtung. Die Verwendung eines ungeeigneten Netzadapters kann zu Schäden am Mikroskop führen!

4. PRODUKT-DESIGN ADVANCE ICD 10X-160X ZOOM-STEREOMIKROSKOP

4.1. VORDER-/SEITENANSICHT

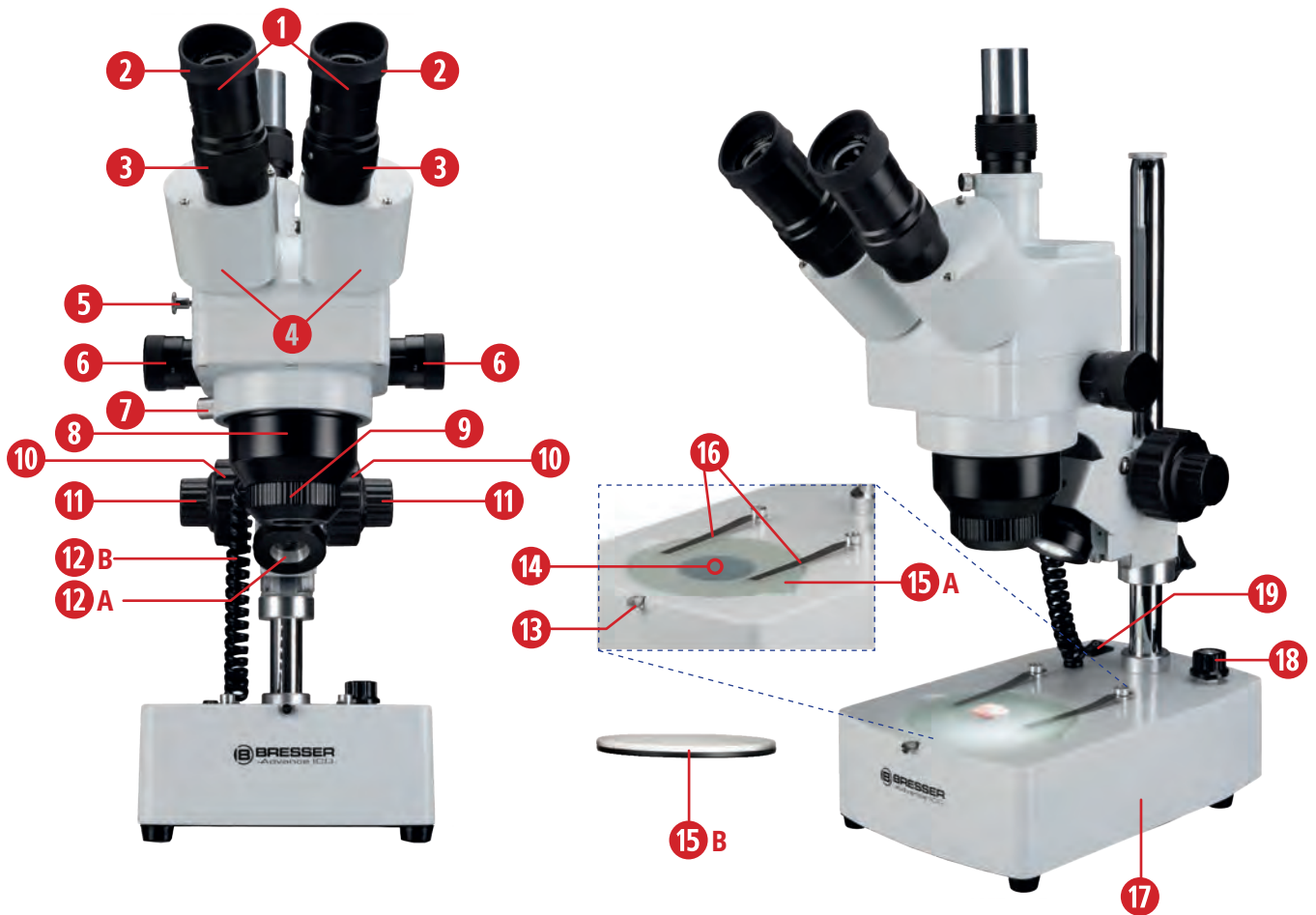
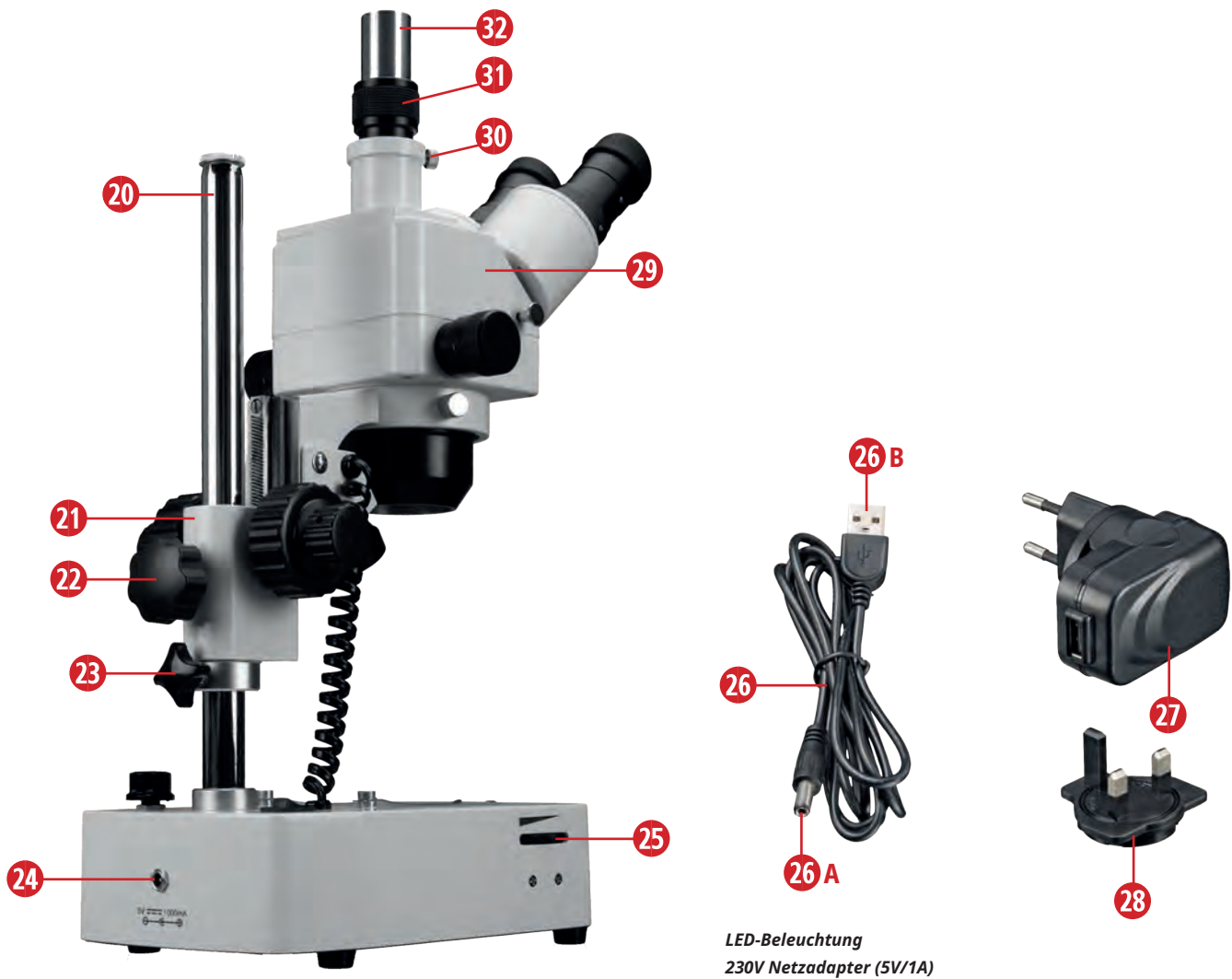


Abb. 1a: Komponenten am Advance ICD 10x-160x Zoom-Stereomikroskop Vorderansicht.

AUSSTATTUNG

- | | |
|---|---|
| 1. Weitfeld-Okulare (10x,20x) | 12A. Auflichteinheit |
| 2. Augenmuscheln (Gummi) | 12B. Verbindungskabel für Auflicht |
| 3. Dioptrieneinstellringe | 13. Halteschraube-Objektplatte |
| 4. Binokularer Aufsatz | 14. Durchlichteinheit |
| 5. Hebel Bino/Trino-Umstellung | 15A. Objektplatte aus Glas |
| 6. Zoom-Drehknöpfe (1- bis 4-fach) | 15B. Objektplatte aus Kunststoff schwarz/weiß |
| 7. Halteschraube Zoomobjektiv | 16. Klemmhalterung für Präparat |
| 8. Stereo-Zoomobjektiv (1- bis 4-fach) | 17. Mikroskopfuß |
| 9. Zusatzobjektiv (Vorsatzlinse) 2-fach | 18. Umschalter Auflicht/Durchlicht |
| 10. Grobfokussierung (Grobtrieb) | 19. EIN/AUS-Schalter |
| 11. Feinfokussierung (Feintrieb) | |

4.2. RÜCKSEITENANSICHT



LED-Beleuchtung
230V Netzadapter (5V/1A)

Abb. 1b: Komponenten am Advance ICD 10x-160x Zoom-Stereomikroskop Rück-/Seitenansicht.

AUSSTATTUNG

- | | |
|---|--|
| 20. Stativ | 27. Netzadapter (5V/1A) mit montiertem EU-Steckeradapter |
| 21. Mikroskoparm | 28. UK-Adapter |
| 22. Mikroskoparm-Feststellschraube | 29. Mikroskopkopf |
| 23. Stopper mit Feststellschraube | 30. Feststellschraube-Adapter |
| 24. Netzanschlussbuchse | 31. Adapter mit Rändelring |
| 25. Dimmer für LED-Beleuchtung | 32. Trinotubus für Kameraanschluss |
| 26. USB-Netzkabel mit A) Hohlstecker und B) USB-Stecker | |

5. MIKROSKOPEINSTELLUNGEN

A SPANNUNGSVERSORGUNG & EIN-/AUSSCHALTEN

I) Spannungsversorgung herstellen

Um die Spannungsversorgung herzustellen stecken Sie den Hohlstecker (1) des mitgelieferten USB-Netzkabels (2) in die Netzanschlussbuchse (3) auf der Rückseite des Mikroskops. Abhängig vom Einsatzgebiet können Sie den passenden Steckeradapter (5) an dem Netzadapter montieren. Anschließend stecken Sie den Netzadapter (4) in eine geeignete Steckdose (7) (max. 230V).

Hinweis: Für den Netzadapter sind zusätzlich zwei Steckeradapter (6) im Lieferumfang enthalten. Bringen Sie den für Ihre Steckdose passenden Steckeradapter am Netzadapter (4) an.

ACHTUNG! Stellen Sie vorab sicher, dass der Steckeradapter fest am Netzadapter montiert ist und sich nicht davon lösen lässt! Stecken Sie den Steckeradapter niemals einzeln in die Steckdose!



Abb. 2.: Spannungsversorgung herstellen.

II) Ein-/Ausschalten des Mikroskops

Schalten Sie das Mikroskop ein, indem Sie den EIN/AUS-Schalter (4) in die Position 'I' bewegen.

Um das Mikroskop auszuschalten bewegen Sie den EIN/AUS-Schalter in die Position '0'.

B PRÄPARAT PLATZIEREN

I) Platzieren des Präparats

Legen Sie ein Präparat (1), das Sie beobachten möchten, auf die Glasplatte (Mikroskoptisch) (2) und fixieren Sie es gegebenenfalls mit den Klemmhalterungen (3).

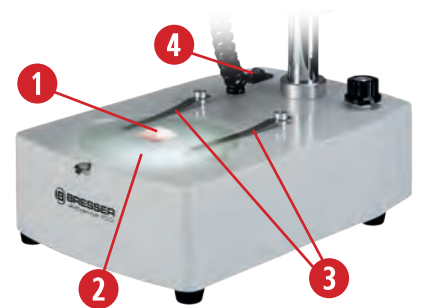


Abb. 3.: Präparat platzieren.

II) Verwendung der auswechselbaren Objektplatten

Die zwei Objektplatten dienen als Mikroskoptisch. Neben der Objektplatte aus mattem Glas (1) ist zusätzlich noch eine weitere Objektplatte aus Kunststoff (2) mit einer schwarzen und einer weißen Seite im Lieferumfang enthalten. Diese Platte aus Kunststoff können Sie je nach Objekt zur Kontraststeigerung einsetzen.

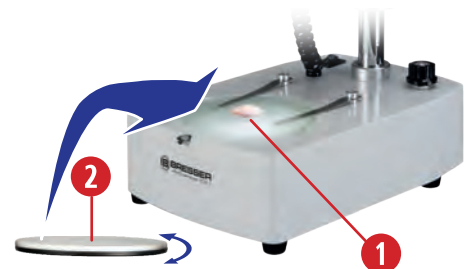


Abb. 4: Austausch der Objektplatte.

C BELEUCHTUNG EINSTELLEN

I) Ein-/Ausschalten der Beleuchtung

Sie haben die Möglichkeit, drei verschiedene Ausleuchtungen für das Objekt zu wählen, indem Sie die entsprechende Einstellung am Umschalter Auflicht/Durchlicht (1) einstellen. Auf der Position „I“ ist nur die Auflichteinheit (2) aktiviert. Die Auflichteinheit lässt sich in der Höhe etwas verstellen, um eine bestmögliche Ausleuchtung zu erreichen. Auf der Position „III“ ist nur die Durchlichteinheit (3) eingeschaltet. Auf der Position „II“ sind beide Beleuchtungseinheiten eingeschaltet. Auf der Position „OFF“ ist die Beleuchtung ausgeschaltet.

II) Dimmen der Beleuchtung

Da das Gerät mit einer stufenlos regelbaren LED-Beleuchtung (Dimmer) (4) ausgestattet ist, wird eine optimale Ausleuchtung des Beobachtungsobjektes gewährleistet.

ACHTUNG! Lassen Sie den Dimmer nicht über längere Zeit auf maximaler Helligkeit stehen. Dies verkürzt die Lebensdauer der LED.

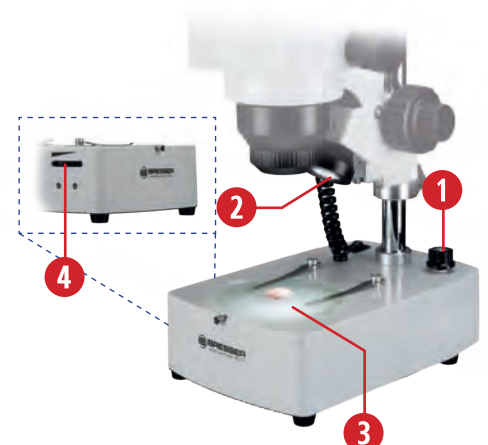


Abb. 5: Beleuchtungsart und Dimmer einstellen.



Abb. 6: Augenabstand einstellen.

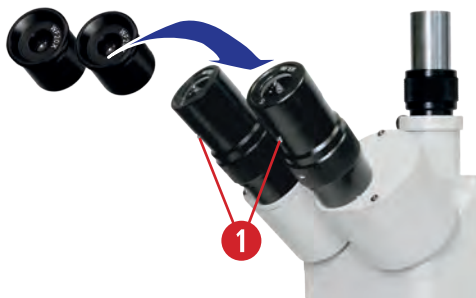


Abb. 7: : Austauschbare Okulare.

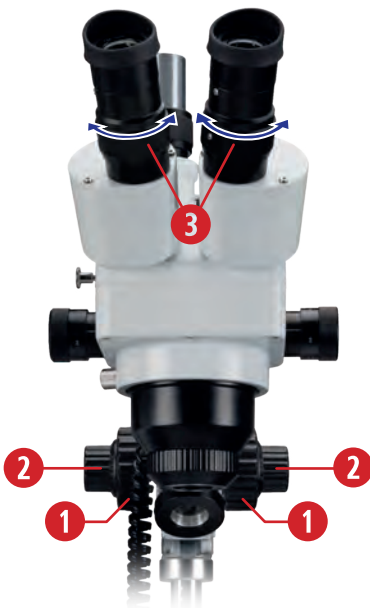


Abb. 8: Einstellen der Sehstärkenkorrektur.



Abb. 9: Weiche Augenmuscheln aus Gummi.

D BEOBACHTUNGSTUBUS EINSTELLEN

I) Einstellen des Augenabstands (Abstand zwischen den Okularen)

Den richtigen Augenabstand (A) bei binokularer Beobachtung stellen Sie durch Schwenken der Okulartuben (1) am Mikroskopkopf ein, sodass sich das rechte und das linke Sehfeld vollständig überlagern beziehungsweise zu einem kreisförmigen Bild vereinen.

Bedenken Sie: Der richtige Pupillenabstand ist entscheidend für einen komfortablen, ermüdungsfreien Einblick.

II) Austausch der Okulare

Sie haben zwei Okular-Paare zur Verfügung: WF 10x / WF 20x. Diese können Sie bequem austauschen

Lösen Sie dazu die Okularbefestigungsschrauben (1) mit einem kleinen Schraubendreher. Achten Sie darauf, dass Sie die Schrauben nicht zu weit herausdrehen. Nachdem Sie die Okulare ausgetauscht haben, können Sie die Schrauben wieder vorsichtig anziehen.

III) Einstellen der Sehstärkenkorrektur (Dioptrienausgleich)

Fokussieren Sie ein möglichst flaches Präparat mit Hilfe des Grob- (1) und Feintriebs (2).

Korrigieren Sie nun die Schärfe des linken Auges, indem Sie das rechte Auge schließen und den Dioptrieneinstellring (3) des linken Okulars entsprechend verstellen bis das linke Auge die Probe scharf sieht.

Wenn nötig, verfahren Sie danach entsprechend mit dem rechten Auge.

Hinweis: Bei jedem Wechsel der Vergrößerung über die Zoom-Drehknöpfe passen Sie die Bildschärfe über die Fokussiertriebe an.

Hinweis: Der Dioptrienausgleich erfolgt über den Einstellring an beiden Okularen (3) und dient zum Ausgleich von Kurz- oder Weitsichtigkeit (max. +/-8 dpt. Differenz zwischen beiden Augen ausgleichbar). Bei einer höheren Differenz oder dem Auftreten von Astigmatismus etc. empfehlen wir die Beobachtung mit Ihrer verordneten Brille.

Hinweis: der Dioptrienausgleich ist bei beiden Okularen möglich, wird aber nur für ein Auge durchgeführt, wenn der Unterschied +/- 4 dpt. oder weniger beträgt.

IV) Verwendung der Augenmuscheln aus Gummi

Die im Lieferumfang enthaltenen weichen Augenmuscheln (1) können auf die Okulare gesteckt werden. Sie schützen einerseits die Brillenträger bei versehentlichem Kontakt mit dem Okular vor Beschädigungen und andererseits verhindern sie, dass es durch das Umgebungslicht zu störenden Reflexionen an der Linsenoberfläche kommt. Weiterhin halten sie die Augen im korrekten Abstand zur Okularlinse.

E PRÄPARAT FOKUSSIEREN

I) Bildschärfe für ein Präparat einstellen (fokussieren).

Das Mikroskop besitzt einen koaxialen Grob- und Feinfokussiermechanismus. Drehen Sie den Grobtrieb (1), um den Mikroskopkopf (2) anzuheben oder abzusenken. Während Sie über den Feintrieb (3) die Bildschärfe sehr genau einstellen können.

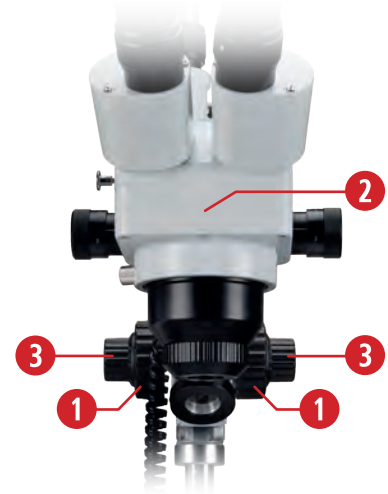


Abb. 10: Präparat fokussieren.

II) Einstellen der Gängigkeit des Grobtriebs (Friktion)

Es kann vorkommen, dass der Mikroskopkopf nicht mehr vom Fokussiertrieb gehalten wird und durch sein Eigengewicht oder schweres Kamerazubehör herunterfährt. Sie können mithilfe des mitgelieferten Werkzeugsschlüssels (1) die Gängigkeit des Grobtriebs (Friktion) einstellen. Dazu wählen Sie den Grobtrieb (2) aus, der an der Innenseite einen Einstellring (3) besitzt. In diese Bohrungen (4) können Sie den Werkzeugschlüssel einhaken und den Ring drehen. Durch Drehen des Rings zum Mikroskop hin wird der Grobtrieb schwergängiger und durch Drehen des Rings vom Mikroskop weg wird der Grobtrieb leichtgängiger.

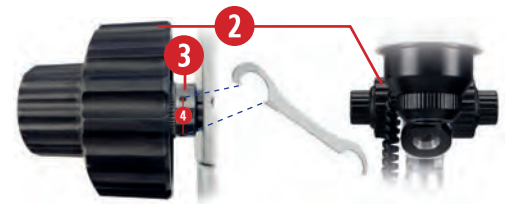


Abb. 11: Einstellen der Gängigkeit des Grobtriebs (Friktion).

III) Manueller Zoom (1-fach bis 4-fach)

Das Stereomikroskop verfügt über ein Stereo-Zoomobjektiv (1). Durch Drehen der Zoom-Drehknöpfe (2) wird die Vergrößerung stufenlos zwischen 1-facher und 4-facher Vergrößerung eingestellt.

Hinweis: Die tatsächliche Vergrößerung errechnen Sie, indem Sie den Wert des Zooms mit dem Wert des Okulars (10x oder 20x) multiplizieren.

Hinweis: Zusatzobjektive verändern den Arbeitsabstand, wobei Vergrößerungen $<1,0x$ den Arbeitsabstand erhöhen. Das kann besonders dann vorteilhaft sein, wenn unter dem Mikroskop gearbeitet oder mit Werkzeug hantiert werden muss. Vergrößerungsfaktoren $>1,0$ verringern den Arbeitsabstand.



Abb. 12: Stufenloses Einstellen der Vergrößerung.

IV) Verwendung des Zusatzobjektivs (Vorsatzlinse) 2-fach

Sie können die Vergrößerung Ihres Mikroskops zusätzlich erhöhen, indem Sie das mitgelieferte 2-fach Zusatzobjektiv (1) am Stereo-Zoomobjektiv (2) befestigen. Schrauben Sie das Zusatzobjektiv vorsichtig in die vorgesehene Fassung am Objektiv ein.

Hinweis: Die Kombination aus dem Stereo-Zoomobjektiv, auswechselbaren Weitfeld-Okularen (10x, 20x) (3) und dem 2-fach Zusatzobjektiv ergibt einen sehr weiten Vergrößerungsbereich von 10x bis 160x.

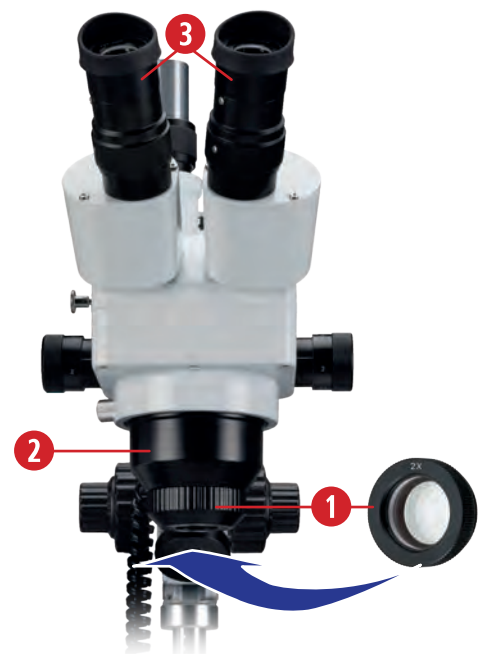


Abb. 13: Anbringen des Zusatzobjektivs.

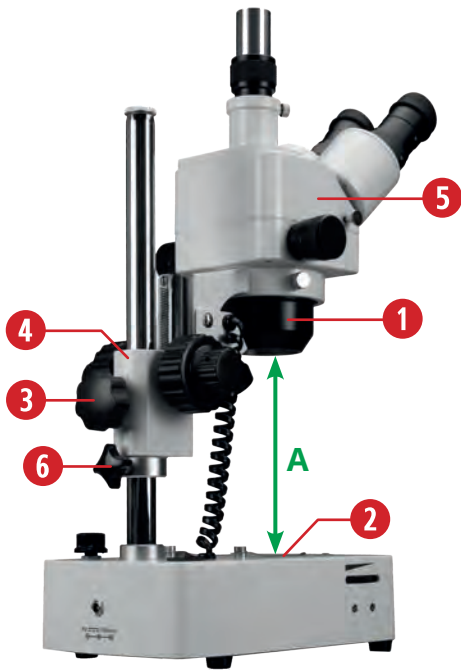


Abb. 14: Betrachtung größerer Objekte über den höhenverstellbaren Mikroskoparm möglich.

F BETRACHTUNG GRÖßERER PRÄPARATE

Der höhenverstellbare und um 360° drehbare Aufsatz ermöglicht die Betrachtung auch von größeren Präparaten, z.B. Steinen oder Bauteilen, aus jeder Beobachtungposition.

Hierzu kann der Abstand (A) zwischen Zoom-Objektiv (1) und Objektplatte (Mikroskoptisch)(2) verändert werden. Öffnen Sie dazu die Feststellschraube des Mikroskoparms (3) und passen Sie den Abstand entsprechend der Größe des zu betrachtenden Objekts an. Danach ziehen Sie die Feststellschraube des Mikroskoparms wieder fest.

Der Mikroskoparm (4) hält den Mikroskopkopf (5) und das Zoom-Objektiv. Die gesamte optische Einheit kann über die Feststellschraube des Stoppers (6) vor dem Herabrutschen gesichert werden. Lösen Sie die Feststellschraube des Stoppers und schieben Sie den Stopper bis unter den Mikroskoparm. Ziehen Sie anschließend die Feststellschraube des Stoppers wieder an.

HINWEIS: Maximale Objekthöhe ca. 230 mm, Arbeitsabstand: 28-80 mm

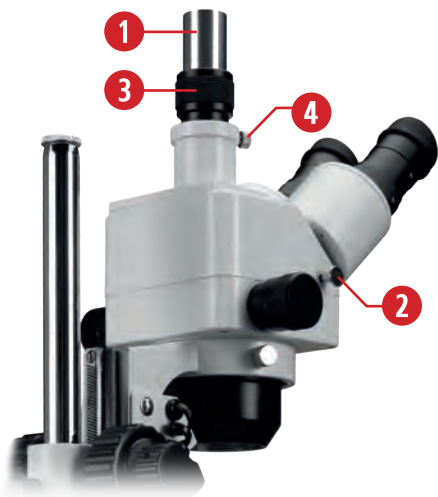


Abb. 15: Trinotubus für die Fotografie.

G TRINOTUBUS FÜR DIE FOTOGRAFIE

ACHTUNG! Bitte informieren Sie sich vorab, ob für den Einsatz der verschiedenen Kameras ein zusätzlicher Adapter oder eine Reduzieroptik notwendig sind.

Nutzen Sie den höhenverstellbaren Trinotubus (1) für fotografische Zwecke. Der Anschluss verschiedener Kameras ist möglich. Eine Okularkamera, wie das Bresser MikrOkular können Sie direkt ohne einen zusätzlichen Adapter in den Trinotubus einsetzen. Der Anschluss einer Bresser MikroCam benötigt unter Umständen passende Adapter oder Reduzieroptiken. Damit der Strahlengang des linken Okulars zum Trinotubus gelenkt werden kann, ziehen Sie den Hebel Bino/Trino-Umstellung (2) vollständig heraus.

HINWEIS: Das Kamerabild kann unter Umständen einen anderen Schärfegrad aufweisen als das Bild, das am Okular entsteht. Stellen Sie beide Bilder scharf, indem Sie am Rändelring des Adapters (3) die Höhe des Trinotubus anpassen.

Fixieren Sie anschließend die gewünschte Höhe des Trinotubus über die Adapter-Feststellschraube (4).

HINWEIS: Die Staubschutzkappe auf dem Trinotubus bietet Schutz vor Staub und Schmutz. Entfernen Sie die Kappe vor der Mikrofotografie und befestigen Sie diese nach dem Gebrauch wieder.

6. REINIGUNG/WARTUNG/TRANSPORT

Im Falle einer längeren Betriebsunterbrechung sowie vor allen Wartungs- und Reinigungsarbeiten unterbrechen Sie die Stromzufuhr, indem Sie den Netzstecker ziehen.

Demontieren Sie auswechselbare optische Elemente (z. B. Zusatzobjektive, Okulare usw.) vor der Reinigung.

Weil es sich bei dem Mikroskop um ein Präzisionsinstrument handelt, montieren Sie bitte keine Teile ab, ansonsten ist die Einwandfreie Benutzung nicht mehr gewährleistet.

REINIGUNG

Blasen Sie zunächst losen Staub von den Linsenoberflächen.

Verwenden Sie ein weiches Einweg-Papiertuch, das mit 30% bis 70% reinem Alkohol getränkt ist (erhältlich in der Apotheke oder Drogerie). Tragen Sie die Reinigungslösung nicht direkt auf die optischen Teile auf. Wischen Sie die Linsenoberfläche sanft ab, indem Sie die Oberfläche mit kreisenden Bewegungen von der Mitte bis zum Rand der Optik reinigen. Üben Sie dabei leichten Druck auf die Optik aus.

ACHTUNG! Verwenden Sie keine aggressiven organischen Lösungsmittel (z.B., Ether, Aceton, Xylol oder andere Verdüner) für die Reinigung von lackierten Teilen oder Kunststoffteilen!

ACHTUNG! Alkohol ist leicht entflammbar!

ACHTUNG! Tragen sie keine Reinigungsflüssigkeit direkt auf das Gerät auf, um eine Beschädigung der Elektronik zu vermeiden.

Staubschutz:

Bei Nichtgebrauch decken Sie das Mikroskop mit der Staubschutzhülle ab und stellen es an einen trockenen und schimmelfreien Platz. Wir empfehlen die Lagerung aller Objektive und Okulare in einem geschlossenen Behälter mit Trockenmittel.

Transport:


Entfernen Sie alle losen Komponenten und das zu beobachtende Präparat vom Mikroskoptisch. Verpacken sie das Mikroskop sorgfältig (möglichst in der Originalverpackung).


7. TECHNISCHE DATEN

- Trinokularer Aufsatz für visuelle Beobachtung und gleichzeitigen Kameraeinsatz
- Der Anschluss verschiedener Kameras ist möglich
- 1-fach bis 4-fach Stereo-Zoomobjektiv, Vergrößerung: 10x-160x
- 2-fach Zusatzobjektiv (verdoppelt die Vergrößerung durch Okulare und Zoomobjektiv)
- Helle LED-Beleuchtung
- Zwei verschiedene Objektplatten für einen optimalen Kontrast zum Objekt
- Beobachtung von dreidimensionalen Objekten bis zu einer maximalen Objekthöhe von ca. 230 mm möglich
- Maße (LxBxH): 330 x 148 x 620 mm, Gewicht: 4,7kg
- Netzadapter 5V/1A, passend dazu sind ein USB-Netzkabel mit 1 m Länge zwei Steckeradapter (EU und UK) im Lieferumfang enthalten
- Massive Ausführung mit schwerem Standfuß
- 2 Paar Weitfeld-Okulare (10x/20x) inklusive

Okular:	Vergrößerung:	Gesichtsfeld:
10x Weitfeld-Okular	10 – 40x	ca. 22 - 5,5 mm
10x Weitfeld-Okular mit Zusatzlinse 2-fach	20 – 80x	ca. 11 - 2,5 mm
20x Weitfeld-Okular	20 – 80x	ca. 11 - 2,5 mm
20x Weitfeld-Okular mit Zusatzlinse 2-fach	40 – 160x	ca. 5,5 - 1,1 mm

8. ENTSORGUNG

 Entsorgen Sie Elektrogeräte nicht über den Hausmüll! Gemäß der Richtlinie 2002/96/EG des Europäischen Parlaments über Elektro- und Elektronik-Altgeräte und deren Umsetzung in deutsches Recht müssen verbrauchte Elektrogeräte getrennt gesammelt und einer umweltgerechten Wiederverwertung zugeführt werden.

 Beachten Sie bei der Entsorgung des Mikroskops und aller Zubehörteile die aktuellen gesetzlichen Bestimmungen! Informationen zur fachgerechten Entsorgung erhalten Sie bei den kommunalen Entsorgungsdienstleistern oder dem Umweltamt.

Entsorgen Sie die Verpackungsmaterialien sortenrein. Informationen zur fachgerechten Entsorgung erhalten Sie bei den kommunalen Entsorgungsdienstleistern oder dem Umweltamt.

9. GARANTIE

Die reguläre Garantiezeit beträgt 2 Jahre und beginnt am Tag des Kaufs. Um von einer verlängerten, freiwilligen Garantiezeit wie auf dem Geschenkkarton angegeben zu profitieren, ist eine Registrierung auf unserer Website erforderlich. Die vollständigen Garantiebedingungen sowie Informationen zu Garantiezeitverlängerung und Serviceleistungen können Sie unter www.bresser.de/garantiebedingungen einsehen.



www.bresser.de/garantiebedingungen

10. CE-KONFORMITÄTSERKLÄRUNG

CE Eine „CE-Konformitätserklärung“ in Übereinstimmung mit den anwendbaren Richtlinien und entsprechenden Normen ist von der Bresser GmbH erstellt worden. Der vollständige Text der CE-Konformitätserklärung ist unter der folgenden Internetadresse verfügbar: www.bresser.de/download/5804000/CE/5804000_CE.pdf

TABLE OF CONTENTS

IMPRINT	16
VALIDITY NOTE	16
ABOUT THESE INSTRUCTION MANUAL	16
1. GENERAL WARNINGS	16
2. SCOPE OF DELIVERY	17
3. CHOICE OF LOCATION & SETUP	18
4. PRODUCT DESIGN ADVANCE ICD 10X-160X ZOOM-STEREOMICROSCOPE	19
5. MICROSCOPE SETTINGS	21
6. CLEANING/MAINTENANCE/TRANSPORT	25
9. WARRANTY.....	26
10. CE DECLARATION OF CONFORMITY.....	26

IMPRINT

Bresser GmbH, Gutenbergstr. 2, 46414 Rhede, Germany
www.bresser.de

In the event of any warranty claims or service enquiries, please refer to the "Warranty" and "Service" sections of these operating instructions.

Subject to technical modifications without notice.

© 2024 Bresser GmbH. All rights reserved.

Reproduction of these operating instructions - in whole or in part - in any form (e.g. photocopying, printing, etc.) as well as use and distribution by means of electronic systems (e.g. image file, website, etc.) requires the prior written consent of the manufacturer and is otherwise prohibited.

The designations and brand names of the respective companies used in these instruction manual are protected by commercial, trademark and/or patent law in Germany, the European Union and/or other countries.

VALIDITY NOTE

These instruction manual is valid for products with the following article numbers:

5804000

MANUAL VERSION: 0424

MANUAL NAME:

Manual_5804000_Advance-ICD_de-en_BRESSER_v052024a

If you have any queries, please quote this information.

ABOUT THESE INSTRUCTION MANUAL

NOTE: These instruction manual are to be regarded as part of the device.

Read the safety instructions and the instruction manual carefully before using this device. Keep these instruction manual in a safe place for future reference. If the device is sold or passed on, the instruction manual must be handed over to the new owner/user of the product.

1. GENERAL WARNINGS

ATTENTION!

This device is not intended for use by persons (including children) with impaired physical, sensory or mental abilities, or for lack of experience and/or knowledge, unless they are supervised by or have received instructions from a person responsible for their safety on how to use this device.

DANGER OF AN ELECTRIC SHOCK!

This device contains electronic parts that are powered by a power source (mains connection). Never leave children unattended when handling the device! Only use the device as described in the instruction manual, otherwise there is a RISK of an ELECTRIC SHOCK!

- Disconnect the power supply when you are not using the device, during long breaks, and before all maintenance and cleaning work (disconnect the mains plug).
- Place the device so that it can be disconnected from the power supply at any time. The power outlet should always be near the device and should be easily accessible, as the plug of the power cord serves as a part to disconnect the device from the mains supply.
- To disconnect the device from the mains, always pull the mains plug and never the cable!
- Check the device, cables and connections for damage before use.
- Do not use the device if is damaged or contains damaged live parts! Damaged parts must be replaced immediately by an authorized service centre.
- Only operate the device in a completely dry environment and do not touch the device with wet or damp body parts.

DANGER OF SUFFOCATION!

Improper use can lead to a RISK OF SUFFOCATION, especially for children! It is therefore imperative that you observe the following safety information.

- Keep packaging materials (plastic bags, rubber bands, etc.) away from children!
- This product contains small parts that can be swallowed by children!
- If small parts are swallowed, seek medical advice immediately!

FIRE/EXPLOSION HAZARD!

Improper use of this product poses a RISK OF FIRE/EXPLOSION! Always observe the following safety instructions to avoid fires and/or explosions.

- Do not expose the device to high temperatures. Use only the supplied AC adapter. Do not short-circuit the device or dispose of it in fire! Excessive heat and improper handling can cause short circuits, fires and even explosions!

⚠ RISK OF INJURY!

This device contains components and/or accessories that can cause minor or serious body injury if used improperly. It is therefore essential that you observe the following safety information in order to prevent body injuries.

- This device often requires the use of sharp-edged and pointed tools. For this reason, keep this device together with all accessories and tools in a place inaccessible to children!
- Keep chemicals and liquids out of reach of children! Don't drink! Clean hands thoroughly under running water after use. In case of accidental contact with eyes or mouth, rinse with water. In case of complaints, consult a doctor immediately and show the substances.

! DANGER OF PROPERTY DAMAGE!

Improper handling can cause DAMAGE to the appliance and/or the accessories! Therefore, use the device only in accordance with the following safety information.

- Do not disassemble the device! In case of a defect, contact your dealer. The dealer will contact the service centre and send the device for repair if necessary.
- Do not expose the device to high temperatures and protect it from water and high humidity!
- Do not subject the device to shocks!
- Only use accessories and spare parts that comply with the technical specifications!

2. SCOPE OF DELIVERY



- A: Zoom stereo microscope with built-in LED incident and transmitted light illumination
 B: 2 pairs of wide-field eyepieces (WF 10x / WF 20x)
 C: 1 pc. Attachment lens (additional lens) (2x)
 D: 1 pair of rubber eyecups
 E: Plastic object plate, 94 mm (black/white)

- F: Object plate glass, 94 mm (matte)
 G: Power adapter (5V,1A) and 2 pcs. Plug adapter (1x EU, 1x UK) for the power adapter
 H: USB power cable (1 m)
 I: Dust cover
 J: Tool wrench for adjusting the friction

2.1. CHECK SCOPE OF DELIVERY / HANDLING TIPS

- Open the packaging with care. Avoid fingerprints and sweat on the optical surfaces.
- Prevent the microscope and accessories from falling and being damaged.
- Remove all components from the packaging and check for completeness according to the delivery note. Depending on the model or accessories, the microscope may be packed in more than one box.
- Handle the microscope and its accessories with care and protect them from strong impacts and vibrations at all times.
- Keep the original packaging for storage purposes or returning the microscope to the supplier in case repair or inspection is required.

ATTENTION! Never lift the microscope by the trinocular microscope head or the coarse/fine focusing knobs. This can damage the microscope.

ATTENTION! Always carry the microscope with both hands. To do this, hold the microscope with one hand on the underside of the microscope base while gripping the stand with the other hand.

3. CHOICE OF LOCATION & SETUP

Before setting up your microscope, choose a suitable location.

Place the microscope on a surface that meets the following criteria:

- Flat/level
- Vibration-free/stable
- Hard, non-combustible surface
- Chemically and mechanically resistant

Set up the microscope so that ...

- ... there is a distance of at least 10 cm around the device or to other appliances or the wall.
- ... you can disconnect it from the power supply at any time.
- ... The mains cable is visible and freely accessible at all times. The plug of the mains cable serves as a disconnecting device.
- ... the residual moisture has been completely removed before the first application.

ATTENTION! Do not expose the device to temperatures above 40° C! This can lead to irreparable damage to optical and/or mechanical parts that are not covered by the warranty.

ATTENTION! Always use the supplied power adapter (5V/1A) for the LED lighting. Using an unsuitable power supply unit can cause damage to the microscope!

4. PRODUCT DESIGN ADVANCE ICD 10X-160X ZOOM-STEREOMICROSCOPE

4.1. FRONT/SIDE VIEW

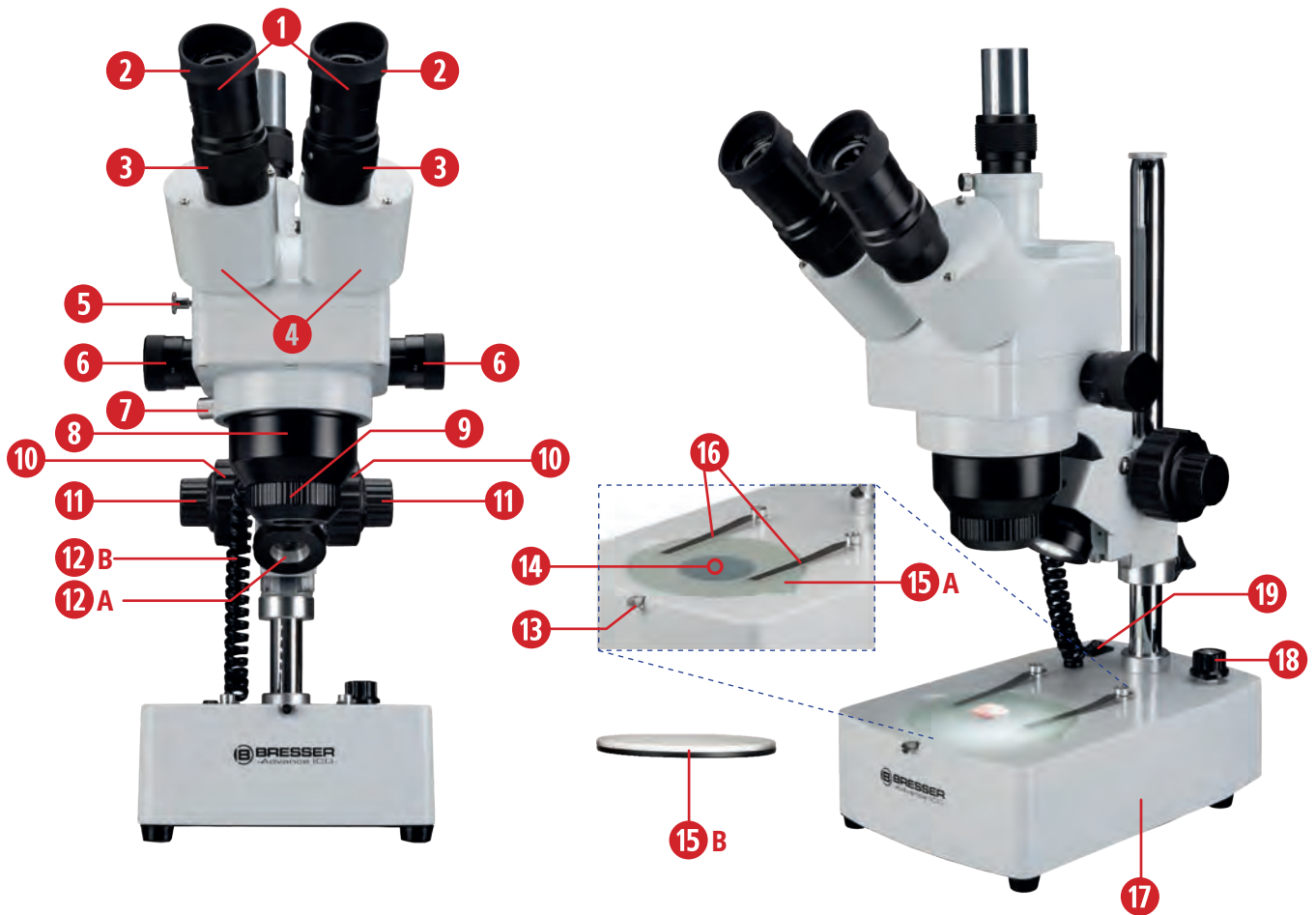


Fig. 1a: Components on the Advance ICD 10x-160x zoom stereo microscope front view.

EQUIPMENT

- | | |
|---|--|
| 1. Wide-field eyepieces (10x, 20x) | 12A. Reflected light unit |
| 2. Eyecups (rubber) | 12B. Connection cable for incident (reflected) light |
| 3. Diopter adjustment rings | 13. Locking screw-object plate |
| 4. Binocular attachment | 14. Transmitted light unit |
| 5. Lever bino/trino conversion | 15A. Glass object panel |
| 6. Zoom rotary knobs (1x to 4x) | 15B. Plastic object plate black/white |
| 7. Zoom lens retaining screw | 16. Clamp holder for preparation |
| 8. Stereo zoom lens (1x to 4x) | 17. Microscope base |
| 9. Additional lens (attachment lens) 2x | 18. Incident light/transmitted light switch |
| 10. Coarse focusing (coarse drive) | 19. On/Off switch |
| 11. Fine focusing (fine drive) | |

4.2. BACK VIEW

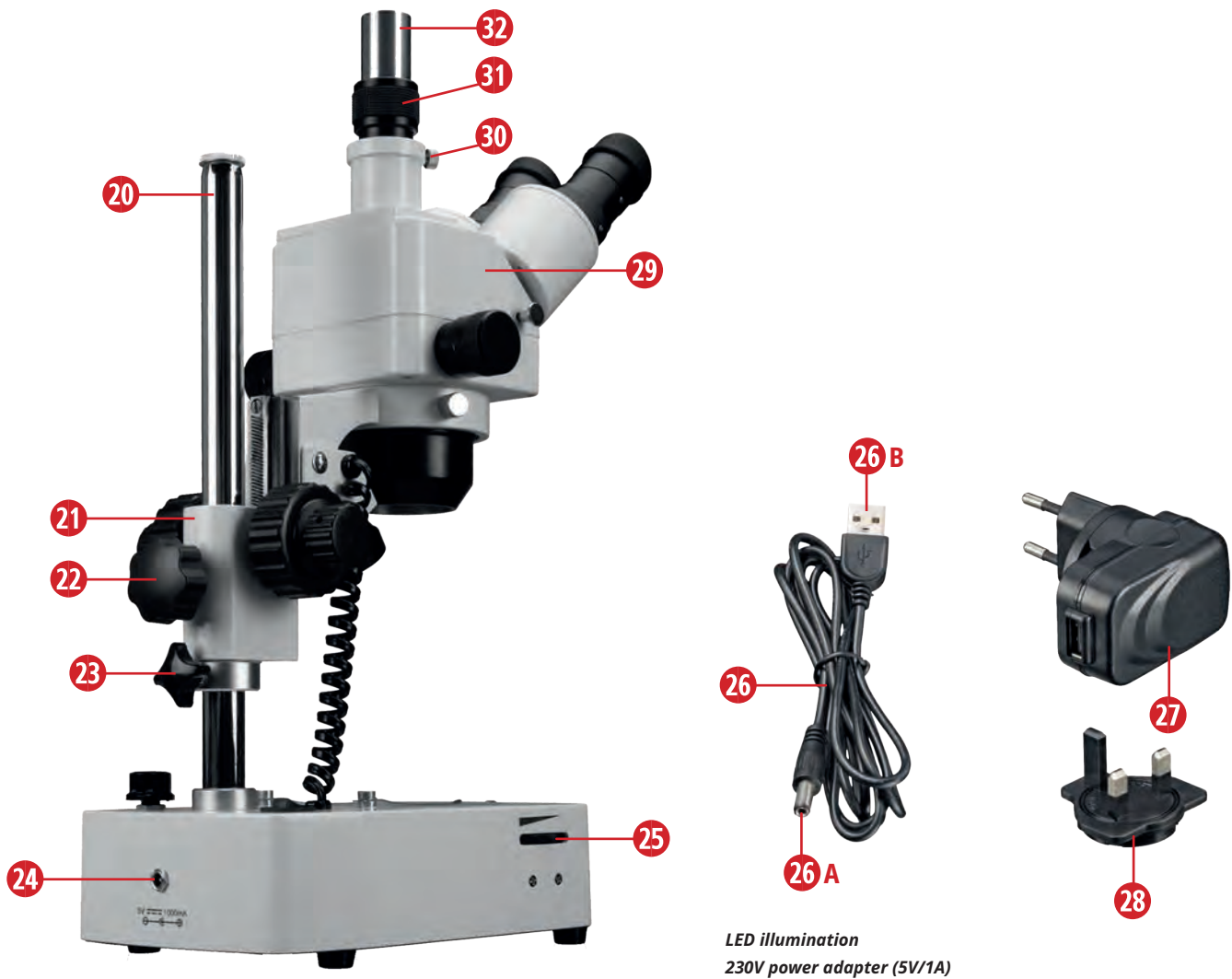


Fig. 1b: Components on the Advance ICD 10x-160x zoom stereo microscope Rear/side view.

EQUIPMENT

- 20. Tripod
- 21. Microscope arm
- 22. Microscope arm locking screw
- 23. Stopper with locking screw
- 24. mains connection socket
- 25. Dimmer for LED lighting
- 26. USB power cable with A) hollow plug and B) USB plug
- 27. Power adapter (5V/1A) with fitted EU plug adapter
- 28. UK adapter
- 29. Microscope head
- 30. Locking screw for adapter
- 31. Adapter with knurled ring
- 32. Trinotube for camera connection

5. MICROSCOPE SETTINGS

A POWER SUPPLY & ON/OFF SWITCH

I) Establish power supply

To establish the power supply, insert the hollow plug (1) of the supplied USB power cable (2) into the power connection socket (3) on the back of the microscope. Depending on the local area, you can fit the appropriate plug adapter (5) to the power adapter. Then plug the power adapter (4) into a suitable socket (7) (max. 230V).

Note: Two additional plug adapters (6) are included for the power adapter. Attach the plug adapter suitable for your socket to the power adapter (4).

ATTENTION! Make sure in advance that the plug adapter is firmly attached to the power adapter and cannot be detached from it! Never insert the plug adapter into the socket individually!



Fig. 2.: Establish power supply.

II) Switching the microscope on/off

To switch on the microscope, move the on/off switch (main switch) (4) to the 'I' position.

To switch the microscope off, move the ON/OFF switch to the '0' position.

B POSITION THE SAMPLE

I) Positioning of the sample

Place a sample (1) that you wish to observe on the glass plate (microscope stage) (2) and fix it in place with the clamps (3) if necessary.

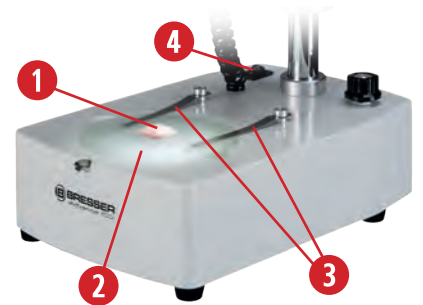


Fig. 3.: Position the specimen.

II) Use of the interchangeable object plates

The two object plates serve as a microscope stage. In addition to the frosted glass object plate (1), a further plastic object plate (2) with one black and one white side is also included in the scope of delivery. You can use this plastic plate to increase contrast depending on the object.

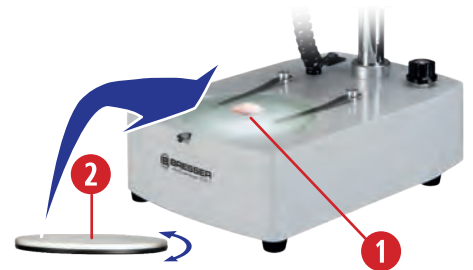


Fig. 4: Replacement of the object plate.

C SETTING THE LIGHTING

I) Switching the lighting on/off

You have the option of selecting three different illuminations for the object by setting the corresponding setting on the reflected light/transmitted light switch (1). In position "I", only the reflected light unit (2) is activated. The height of the incident light unit can be adjusted slightly to achieve the best possible illumination. In position "III", only the transmitted light unit (3) is switched on. In position "II", both lighting units are switched on. In the "OFF" position, the lighting is switched off.

II) Dimming the lighting

As the device is equipped with a continuously adjustable LED light (dimmer) (4), optimum illumination of the viewed object or sample is guaranteed.

ATTENTION! Do not leave the dimmer at maximum brightness for long periods of time. This shortens the lifespan of the lamp.

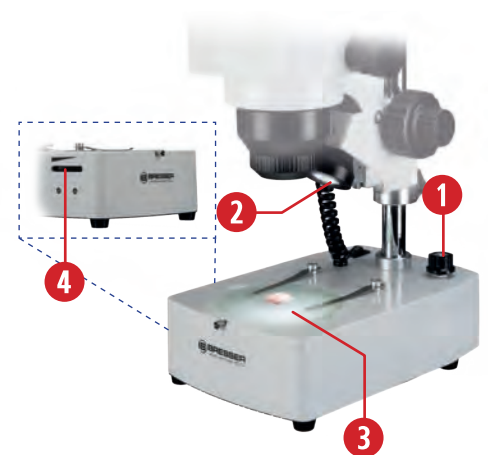


Fig. 5: Set the lighting type and dimmer.



Fig. 6: Adjust the interpupillary distance.

D ADJUSTING THE OBSERVATION TUBE

I) Adjusting the interpupillary distance (A) (distance between the eyepieces)

Set the correct interpupillary distance for binocular observation by shifting the eyepiece tubes (1) on the microscope head so that the right and left fields of view overlap completely or combine to form a circular image.

Remember: The correct pupil distance is crucial for comfortable, fatigue-free viewing.

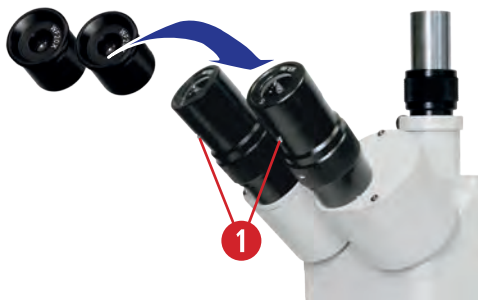


Fig. 7: Interchangeable eyepieces.

II) Replacing the eyepieces

You have two pairs of eyepieces available: WF 10x / WF 20x. You can easily replace these

To do this, loosen the eyepiece locking screws (1) with a small screwdriver. Make sure that you do not unscrew the screws too far. Once you have replaced the eyepieces, you can carefully tighten the screws again.

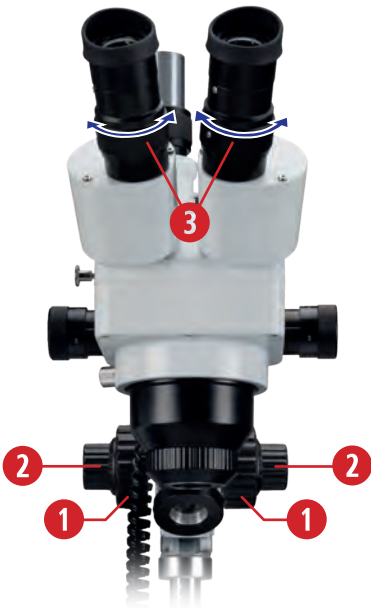


Fig. 8: Setting the diopter adjustment.

III) Adjusting the visual acuity correction (diopter compensation)

Focus a specimen as flat as possible using the coarse (1) and fine drive (2).

Now correct the sharpness of the left eye by closing the right eye and adjusting the diopter adjustment ring (3) of the left eyepiece accordingly until the left eye sees the sample sharply.

If necessary, proceed accordingly with the right eye.

Note: Each time you change the magnification using the zoom knobs, you adjust the focus using the focusing drives.

Note: Diopter compensation is carried out via the adjustment ring on both eyepieces (3) and is used to compensate for short-sightedness or far-sightedness (max. +/- 8 dpt. difference between the two eyes can be compensated). If the difference is higher or if astigmatism etc. is present, we recommend observation with your prescribed spectacles.

Note: diopter compensation is possible with both eyepieces, but is only performed for one eye if the difference is +/- 4 dpt. or less.



Fig. 9: Soft rubber eyecups.

IV) Use of rubber eyecups

The soft eyecups (1) included in the scope of delivery can be attached to the eyepieces. On the one hand, they protect spectacle wearers from damage in the event of accidental contact with the eyepiece and, on the other, they prevent distracting reflections on the lens surface caused by ambient light. They also keep the eyes at the correct distance from the eyepiece lens.

E FOCUSING THE SAMPLE

I) Set the image sharpness for a specimen (focus).

The microscope has a coaxial coarse and fine focusing mechanism. Turn the coarse drive (1) to raise or lower the microscope head (2). To make precise adjustments to the image sharpness, use the fine focusing knob (3).

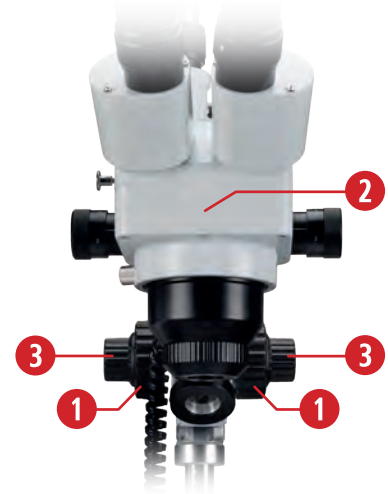


Fig. 10: Focusing the specimen.

II) Adjustment of the coarse drive (friction)

It can happen that the microscope head is no longer held by the focusing drive and moves down due to its own weight or heavy camera accessories. You can use the supplied tool wrench (1) to adjust the movement of the coarse drive (friction). To do this, select the coarse drive (2), which has an adjustment ring (3) with small round holes (4) on the inside. You can hook the tool wrench into these holes and turn the ring. Turning the ring towards the microscope makes the coarse drive run more stiffly and turning the ring away from the microscope makes the coarse drive run more smoothly.

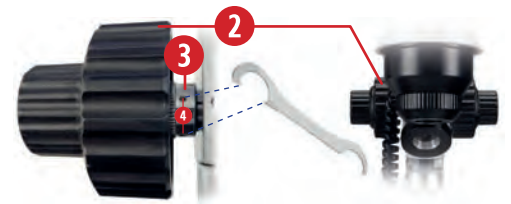


Fig. 11: Adjusting the movement of the coarse drive (friction).

III) Manual zoom (1x to 4x)

The stereo microscope has a stereo zoom lens (1). The magnification can be continuously adjusted between 1x and 4x by turning the zoom knobs (2).

Note: You can calculate the actual magnification by multiplying the value of the zoom by the value of the eyepiece (10x or 20x).

Note: Additional lenses change the working distance, whereby magnifications <math><1.0x</math> increase the working distance. This can be particularly advantageous when working under a microscope or handling tools. Magnification factors >math>>1.0</math> reduce the working distance.



Fig. 12: Stepless adjustment of the magnification.

IV) Use of the additional lens (attachment lens) 2x

You can additionally increase the magnification of your microscope by attaching the supplied 2x additional objective (1) to the stereo zoom objective (2). Carefully screw the additional lens into the mount provided on the lens.

Note: The combination of the stereo zoom objective, interchangeable wide-field eyepieces (10x, 20x) (3) and the 2x additional objective results in a very wide magnification range from 10x to 160x.

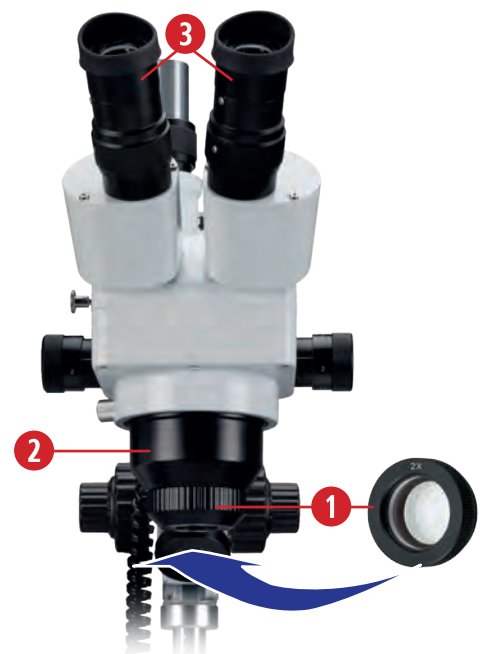


Fig. 13: Attaching the additional lens.

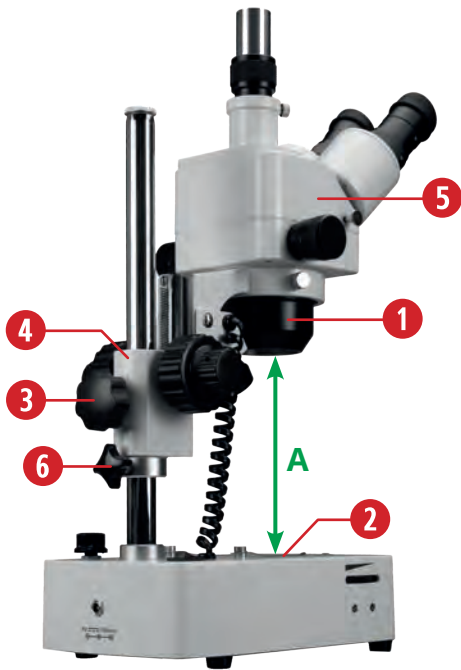


Fig. 14: Viewing of larger objects is possible via the height-adjustable microscope arm.

F VIEWING LARGER PREPARATIONS

The height-adjustable and 360° rotatable attachment also allows viewing of larger specimens, e.g. minerals or technical components, from any observation position.

The distance (A) between the zoom lens (1) and the object plate (microscope stage) (2) can be changed for this purpose. To do this, open the locking screw of the microscope arm (3) and adjust the distance according to the size of the object to be viewed. Then tighten the locking screw of the microscope arm again.

The microscope arm (4) holds the microscope head (5) and the zoom lens. The entire optical unit can be secured against sliding down using the locking screw of the stopper (6). Loosen the locking screw of the stopper and slide the stopper under the microscope arm. Then retighten the locking screw of the stopper.

NOTE: Maximum object height approx. 230 mm, working distance: 28-80 mm

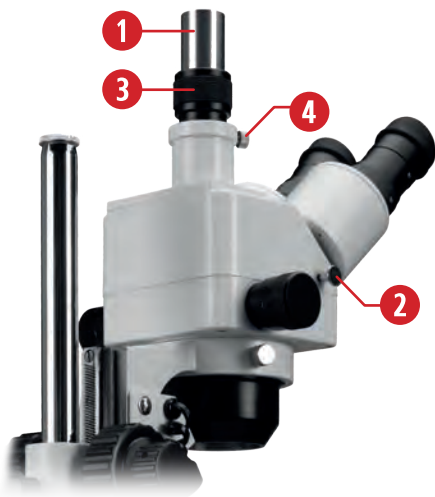


Fig. 15: Trinocular tube for photography

G TRINOCULAR TUBE FOR PHOTOGRAPHY

ATTENTION! Please find out in advance whether an additional adapter or a reduction lens is required for the use of the various cameras.

Use the height-adjustable trinotube (1) for photographic purposes. Various cameras can be connected. You can insert an eyepiece camera, such as the Bresser MikrOkular, directly into the trinotube without an additional adapter. The connection of a Bresser MikroCam may require additional adapters or reducing optics. To direct the beam path of the left eyepiece to the trinotube, pull out the bino/trinotube conversion lever (2) completely.

NOTE: The camera image may have a different degree of sharpness than the image produced at the eyepiece. Focus both images by adjusting the height of the trinotube using the knurled ring of the adapter (3).

Then fix the desired height of the trinotube using the adapter locking screw (4).

NOTE: The dust cap on the trinotube provides protection against dust and dirt. Remove the cap before photomicrography and reattach it after use.

6. CLEANING/MAINTENANCE/TRANSPORT

During long breaks, and before carrying out any maintenance and cleaning work, disconnect the power supply by unplugging the mains plug.

Remove all interchangeable optical elements (e.g. additional objectives, eyepieces, etc.) before cleaning.

As the microscope is a precision instrument, please do not dismantle any parts, otherwise proper use can no longer be guaranteed.

CLEANING

First, blow loose dust off the lens surfaces.

Use a soft disposable paper towel soaked in 30% to 70% pure alcohol (available from pharmacies or drugstores). Do not apply the cleaning solution directly to the optical parts. Gently wipe the lens surface by cleaning the surface with circular movements from the center to the edge of the lens. Apply light pressure to the optics.

ATTENTION! Do not use organic solvents (e.g. alcohol, ether, acetone, xylene or other thinners) to clean painted parts or plastic parts!

ATTENTION! Alcohol is highly flammable.

ATTENTION! Do not apply cleaning fluid directly to the appliance to avoid damaging the electronics.

Dust cover:

When not in use, cover the microscope with the dust cover and place it in a dry and mold-free place. We recommend storing all objectives and eyepieces in a closed container with desiccant.

Transport:


Remove all loose components and the specimen to be observed from the cross table. Please pack the microscope carefully (if possible in the original packaging).

7. TECHNICAL DATA

- Trinocular attachment for visual observation and simultaneous camera use
- Various cameras can be connected
- 1x to 4x stereo zoom lens, magnification: 10x-160x
- 2x additional lens (doubles the magnification with eyepieces and zoom lens)
- Bright LED lighting
- Two different object plates for optimum contrast to the object
- Observation of three-dimensional objects up to a maximum object height of approx. 230 mm possible
- Dimensions (LxWxH): 330 x 148 x 620 mm / weight: 4,7kg
- Power adapter 5V/1A, a matching USB power cable with a length of 1 m and two plug adapters (EU and UK) are included in the scope of delivery
- Solid design with heavy base
- 2 pairs of wide-field eyepieces (10x/20x) included

Eyepiece:	Magnification:	Field of view:
10x wide field eyepiece	10 - 40x	approx. 22 - 5.5 mm
10x wide field eyepiece with additional 2x lens	20 - 80x	approx. 11 - 2.5 mm
20x wide field eyepiece	20 - 80x	approx. 11 - 2.5 mm
20x wide field eyepiece with additional 2x lens	40 - 160x	approx. 5.5 - 1.1 mm

8. DISPOSAL

 Do not dispose of electrical appliances with household waste! In accordance with Directive 2002/96/EC of the European Parliament on waste electrical and electronic equipment and its transposition into German law, used electrical appliances must be collected separately and recycled in an environmentally friendly manner.

 Please observe the current legal regulations when disposing of the microscope and all accessories! Information on proper disposal can be obtained from municipal waste disposal service providers or the Environmental Agency.

Dispose of the packaging materials according to type. Information on proper disposal can be obtained from municipal waste disposal service providers or the Environmental Agency.

9. WARRANTY

The regular warranty period is 2 years and begins on the day of purchase. To benefit from an extended voluntary warranty period as indicated on the gift box, registration on our website is required.

You can view the full warranty conditions and information on warranty extensions and services at www.bresser.de/warranty_terms.



www.bresser.de/warranty_terms

10. CE DECLARATION OF CONFORMITY

CE Bresser GmbH has prepared a "CE Declaration of Conformity" in accordance with the applicable guidelines and corresponding standards. The full text of the CE Declaration of Conformity is available at the following website: www.bresser.de/download/5804000/CE/5804000_CE.pdf

11. SERVICE

DE AT CH BE

Bei Fragen zum Produkt und eventuellen Reklamationen nehmen Sie bitte zunächst mit dem Service-Center Kontakt auf, vorzugsweise per E-Mail.

E-Mail: service@bresser.de

Telefon*: +49 28 72 80 74 350

BRESSER GmbH

Kundenservice

Gutenbergstr. 2

46414 Rhede

Deutschland

*Lokale Rufnummer in Deutschland (Die Höhe der Gebühren je Telefonat ist abhängig vom Tarif Ihres Telefonanbieters); Anrufe aus dem Ausland sind mit höheren Kosten verbunden.

GB IE

Please contact the service centre first for any questions regarding the product or claims, preferably by e-mail.

E-Mail: service@bresseruk.com

Telephone*: +44 1342 837 098

BRESSER UK Ltd.

Suite 3G, Eden House

Enterprise Way

Edenbridge, Kent TN8 6HF

Great Britain

*Number charged at local rates in the UK (the amount you will be charged per phone call will depend on the tariff of your phone provider); calls from abroad will involve higher costs.

FR BE

Si vous avez des questions concernant ce produit ou en cas de réclamations, veuillez prendre contact avec notre centre de services (de préférence via e-mail).

E-Mail: sav@bresser.fr

Téléphone*: 00 800 6343 7000

BRESSER France SARL

Pôle d'Activités de Nicopolis

314 Avenue des Chênes Verts

83170 Brignoles

France

*Prix d'un appel local depuis la France ou Belgique

NL BE

Als u met betrekking tot het product vragen of eventuele klachten heeft kunt u contact opnemen met het service centrum (bij voorkeur per e-mail).

E-Mail: info@bresserbenelux.nl

Telefoon*: +31 528 23 24 76

BRESSER Benelux

Smirnoffstraat 8

7903 AX Hoogeveen

The Netherlands

*Het telefoonnummer wordt in het Nederland tegen lokaal tarief in rekening gebracht. Het bedrag dat u per gesprek in rekening gebracht zal worden, is afhankelijk van het tarief van uw telefoon provider; gesprekken vanuit het buitenland zullen hogere kosten met zich meebrengen.

ES PT

Si desea formular alguna pregunta sobre el producto o alguna eventual reclamación, le rogamos que se ponga en contacto con el centro de servicio técnico (de preferencia por e-mail).

E-Mail: servicio.iberia@bresser-iberia.es

Teléfono*: +34 91 67972 69

BRESSER Iberia SLU

c/Valdemorillo,1 Nave B

P.I. Ventorro del Cano

28925 Alcorcón Madrid

España

*Número local de España (el importe de cada llamada telefónica dependen de las tarifas de los distribuidores); Las llamadas des del extranjero están ligadas a costes suplementarios..

Bresser GmbH
Gutenbergstraße 2
46414 Rhede · Germany
www.bresser.de

   @BresserEurope



Bresser UK Ltd.
Suite 3G, Eden House
Enterprise Way
Edenbridge, Kent TN8 6HF
Great Britain