



**DE** Besuchen Sie unsere Website über den folgenden QR Code oder Weblink um weitere Informationen zu diesem Produkt oder die verfügbaren Übersetzungen dieser Anleitung zu finden.

**GB** Visit our website via the following QR Code or web link to find further information on this product or the available translations of these instructions.

**FR** Si vous souhaitez obtenir plus d'informations concernant ce produit ou rechercher ce mode d'emploi en d'autres langues, rendez-vous sur notre site Internet en utilisant le code QR ou le lien correspondant.

**NL** Bezoek onze internetpagina via de volgende QR-code of weblink, voor meer informatie over dit product of de beschikbare vertalingen van deze gebruiksaanwijzing.

**ES** ¿Desearía recibir unas instrucciones de uso completas sobre este producto en un idioma determinado? Entonces visite nuestra página web utilizando el siguiente enlace (código QR) para ver las versiones disponibles.

**IT** Desidera ricevere informazioni esaustive su questo prodotto in una lingua specifica? Venga a visitare il nostro sito Web al seguente link (codice QR Code) per conoscere le versioni disponibili.



[www.bresser.de/PF005103](http://www.bresser.de/PF005103)



[www.bresser.de/PF005104](http://www.bresser.de/PF005104)



**GARANTIE · WARRANTY · GARANTÍA · GARANZIA**



[www.bresser.de/warranty\\_terms](http://www.bresser.de/warranty_terms)

<b>GB</b>	<b>INSTRUCTION MANUAL .....</b>	<b>3</b>
<b>NL</b>	<b>HANDLEIDING .....</b>	<b>11</b>
<b>DE</b>	<b>BEDIENUNGSANLEITUNG .....</b>	<b>19</b>

## GENERAL WARNINGS

### **DANGER OF BODILY INJURY!**

Do not use in the presence of children or animals. Store out of reach of children and animals.

### **RISK OF MATERIAL DAMAGE!**

Make sure that no one can trip over connection cables of the device. The device could be knocked over.

Only use the recommended power cable or the recommended battery for the power supply!

The manufacturer accepts no liability for voltage damage caused by the use of an unsuitable power supply!

### **DANGER OF AN ELECTRIC SHOCK!**

This device contains electronic parts that are powered by a power source (power adapter). Only use the device as described in the manual. Otherwise, you run the DANGER of an ELECTRIC SHOCK.

Never bend, squeeze or pull power cables, connecting cables, extensions or connectors. Protect cables from sharp edges and heat.

Check this device, cables and connections for damage before use.

Never attempt to operate a damaged device, or a device with damaged electrical parts!

Damaged parts must be replaced immediately by an authorized service agent.

Operate the device only in a completely dry environment and do not touch the device with wet or damp body parts.

### **RISK OF GLARE!**

Make sure that people and animals do not look into the light. The high luminosity can cause glare to the eyes and afterimages. This impairment of vision can lead to accidents.

### **FIRE/EXPLOSION HAZARD!**

Always place the device in such a way that it cannot tip over and ensure that it is stored in a reasonably safe place.

- Keep children and animals away from the device! They could knock the device over.
- Make sure that no one can trip over connection cables. The device could be knocked over.
- Do not expose the device to high temperatures. Do not short-circuit the device or dispose of in fire! Excessive heat and improper handling can cause short circuits, fires and even explosions!
- Only use the recommended power supply\*!

### **! IMPORTANT NOTE!**

Do not disassemble the device! In the event of a defect, please contact your dealer. They will contact the Service Center and can arrange the return of this device for repair if necessary.

Disconnect the power supply by pulling the mains plug when the appliance is not in

use, in case of a longer interruption of operation and before any maintenance and cleaning work.

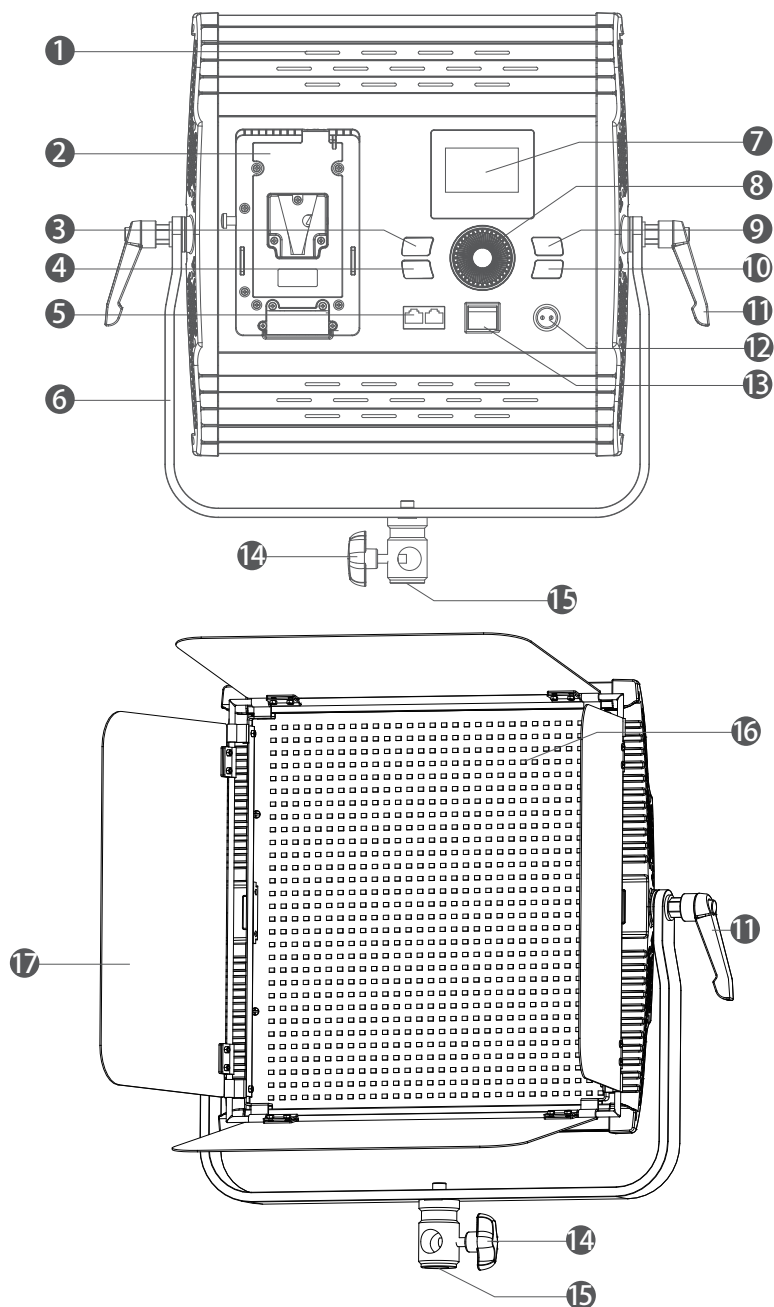
Place your device so that it can be disconnected from the power supply at any time. The power outlet should always be near your appliance and should be easily accessible, as the plug of the power cord serves as a disconnect device from the mains supply.

To disconnect the unit from the mains, always pull the mains plug and never pull the cable!

Do not subject the device to excessive vibrations.

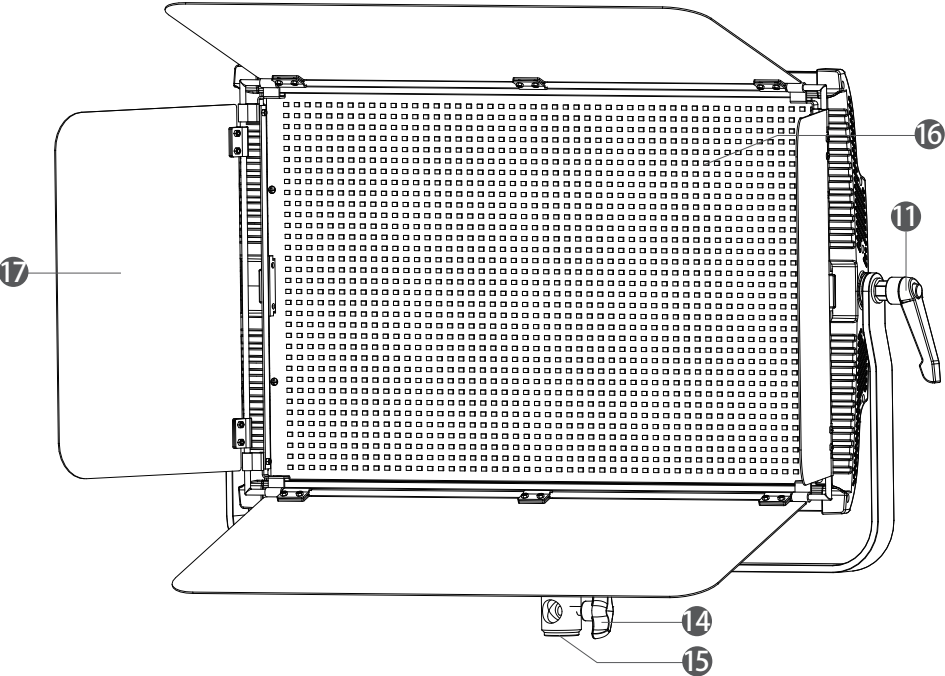
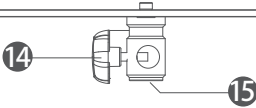
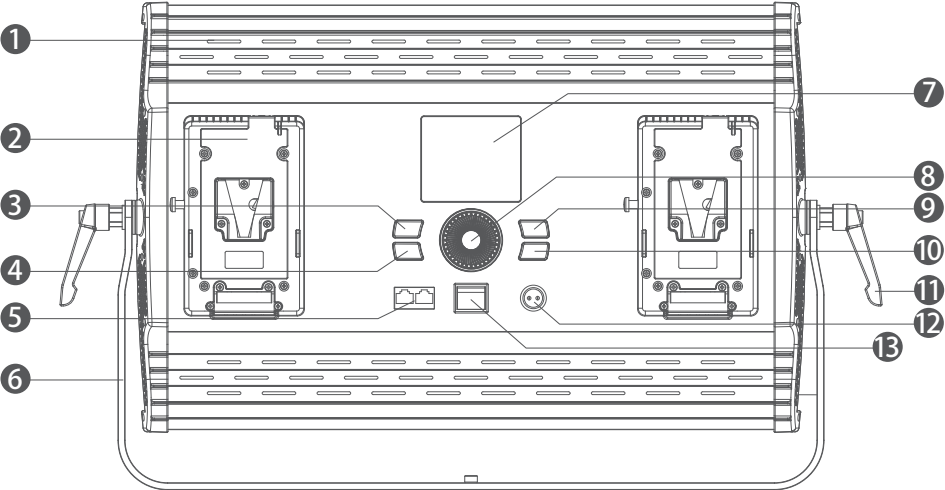
# PARTS OVERVIEW

Model BR-100RGB



# PARTS OVERVIEW

Model BR-150RGB



## PARTS DESCRIPTION

- ❶ Ventilation slots
- ❷ V-mount battery holder(s)
- ❸ DMX
- ❹ Remote Control | Bluetooth
- ❺ DMX Input | Output (RJ45)
- ❻ U-holder
- ❼ LED Display
- ❽ Rotary control knob
- ❾ MODE
- ❿ Function
- ⓫ Tilt adjusting screw
- ⓬ Power socket
- ⓭ Power knob
- ⓮ Fixing screw for 16mm (5/8") Spigot
- ⓯ Spigot connection hole
- ⓰ RGB LEDs
- ⓱ Barn doors

## FUNCTIONS & OPERATION

### CCT/HSI/FX

1. Shortly press ❹ to switch between CCT and HSI control mode.
2. In the CCT mode, shortly press ❼ to change the color temperature 2700K-9999K and shortly press ❼ again to change the dimmer 0-100%.
3. In the CCT mode, long press ❹ to change 12 special effects and related. Shortly press ❼ to switch between 12 special effects, flash speed or dimmer. Turn the knob ❽ to change effects from F1-12, flash speed 1-9 and dimmer 0-100%.

### 12 Special effects (F1-F12)

Pulsing / Campfire / Lightning / Explosion / TV / Candle / Fault Bulb / Breathe / Paparazzi / SOS / Flame / Fade

4. In the HSI mode, shortly press ❼ to switch between hue, saturation and intensity. Turn the knob ❽ to change hue 0-360°, saturation 0-100% or intensity 0-100%.
5. In the HSI mode, long press ❹ to change 8 special effects and related. Shortly press ❼ to switch between 8 special effects, flash speed or dimmer. Turn the knob ❽ to change effects from F1-8, flash speed 1-9 and dimmer 0-100%.

### 8 Special effects (F1-F8)

Cop Car / Party / Fireworks / Disco / Ambulance / Fire Siren / RGB Loop / Welding

### DMX channel selection

1. Shortly press ❺ to enter DMX channel selection mode.
2. When DMX/CH is blinking, the DMX address can be changed by pressing the knob ❽.
3. When DMX status is off, long pressing ❻ allows to reset Bluetooth in mobile APP control mode.

## 2.4G Remote control\*

1. Turn the knob ⑧ to select the 001-099 channel in the mode of 2.4G remote control.
2. When DMX status is off, long pressing ⑥ to reset bluetooth connection while using mobile APP control (NOT in DMX mode).

## POWER SUPPLY & TURNING ON/OFF

### ! NOTE!

Never operate this device with rechargeable batteries or mains power supply simultaneously to avoid any damages to the electrical parts. There is a risk of a short circuit!

Only operate the light with the recommended rechargeable batteries.

Depending on the respective model, the LED light can be equipped with one or two battery holders.

### Power supply with DC power connection

1. Put the 2-pins plug of the power cable in the power socket ⑩.
2. Put the Euro plug of the power cable in the power outlet.
3. Move the power knob ⑩ to position 'II' to turn on the light by using DC power supply.
4. Move the power knob ⑩ to position '0' to turn off the light.

### Power supply with rechargeable V-mount batteries\* (accessory depends on model)

1. Slowly slide the fully loaded rechargeable V-mount battery into the holder from above until it snaps into place.
2. Move the power knob ⑩ to position 'I' to turn on the light by using battery power supply.
3. Move the power knob ⑩ to position '0' to turn off the light.

## APP CONTROL

This studio light can be controlled through a smart device (e.g. Tablet-PC, Smartphone) by the 'LinkLite' App.

1. Use the link or QR code below to download the App 'LinkLite'.
2. Turn on the studio light and wait about 5 seconds.
3. Long press ② to reset the bluetooth connection for the studio light.
4. Enable Bluetooth on your smart device and connect with the desired studio light model.

Once the studio light is connected, you are able to control the device through the App.

**Note:** If the connection failed, add the desired device manually through the App (select 'Add device').

### APP DOWNLOAD:



<https://a.smart321.com/comlinklite>



## ADJUSTING THE TILT ANGLE

1. Hold the LED light and slowly loosen the locking screw (12) for the tilt joint.
2. Move the light head to the desired position and tighten the locking screw (12) again hand-tight.

## MOUNTING ON A TRIPOD\* (optional)

1. Loosen the fixing screw (14) for the Spigot connection hole (15) so that the opening of the Spigot connection is exposed.
2. Place the LED light with the opening on the Spigot\* of a tripod\* and tighten the fixing screw (14) firmly.

## DISPOSAL



Dispose of the packaging materials properly, according to their type, such as paper or cardboard. Contact your local waste-disposal service or environmental authority for information on the proper disposal.



Do not dispose of electronic devices in the household garbage! As per the Directive 2012/19/EC of the European Parliament on waste electrical and electronic equipment and its adaptation into German law, used electronic devices must be collected separately and recycled in an environmentally friendly manner.

## CE DECLARATION OF CONFORMITY

**CE** Bresser GmbH has issued a „Declaration of Conformity“ in accordance with applicable guidelines and corresponding standards. The full text of the CE declaration of conformity is available at the following internet address:  
[www.bresser.de/download/BR-RGB/CE/BR-RGB\\_CE.pdf](http://www.bresser.de/download/BR-RGB/CE/BR-RGB_CE.pdf)

## WARRANTY & SERVICE

The regular warranty period is 2 years and begins on the day of purchase. To benefit from an extended voluntary warranty period as stated on the gift box, registration on our website is required.

You can consult the full warranty terms as well as information on extending the warranty period and details of our services at [www.bresser.de/warranty\\_terms](http://www.bresser.de/warranty_terms).



[www.bresser.de/warranty\\_terms](http://www.bresser.de/warranty_terms)

# TECHNICAL DATA

Model No.	BR-100RGB	BR-150RGB
Art. No.	F005103	F005104
Power Consumption	max. 104W	max. 168W
Color Temperature	2700K-10000K ±200K	
CRI	≥ 95	
Dimmer	0%-100%	
Saturation	0%-100%	
LED Quantity	2835: 460 pcs.; 5050 RGB: 220 pcs.	2835: 728 pcs.; 5050 RGB: 351 pcs.
Special Effects	20 (8+12)	
Flash Speed	1-9	
App Control	via LinkLite App (free of charge via download link)	
Remote Control*	99 channels; 2.4G wireless remote control*	
Remote Distance	up to 30m	
DMX512 dimmer*	yes, via RJ45 interface connection	
Battery Type	1 x rechargeable V-mount lithium battery* 14.8V, ≥ 120W	2 x rechargeable V-mount lithium battery* 14.8V, ≥ 120W
DC power input	DC13-19V	DC36V / 4.3A
Dimensions	300x300x46mm	300x480x46mm

\*not included

# ALGEMENE WAARSCHUWINGEN

## **GEVAAR OP LICHAAMELIJK LETSEL!**

Niet gebruiken in de aanwezigheid van kinderen of dieren. Bewaren buiten het bereik van kinderen en dieren.

## **GEVAAR VAN MATERIËLE SCHADE!**

Zorg ervoor dat niemand over de aansluitkabels van het apparaat kan struikelen. Het apparaat kan omgestoten worden.

Gebruik alleen de aanbevolen voedingskabel of de aanbevolen batterij voor de stroomvoorziening!

De fabrikant aanvaardt geen aansprakelijkheid voor spannings schade die door het gebruik van een ongeschikte voeding wordt veroorzaakt!

## **GEVAAR VAN EEN ELECTRISCHE SCHOK!**

Dit apparaat bevat elektronische onderdelen die worden gevoed door een stroombron (netadapter). Gebruik het apparaat alleen zoals beschreven in de handleiding. Anders loopt u het GEVAAR van een ELEKTRISCHE SCHOK.

Buig, knijp of trek nooit aan voedingskabels, aansluitkabels, verlengstukken of connectoren. Bescherm de kabels tegen scherpe randen en hitte.

Controleer dit apparaat, de kabels en de aansluitingen voor gebruik op beschadigingen.

Gebruik nooit een beschadigd apparaat of een apparaat met beschadigde elektrische onderdelen! Beschadigde onderdelen moeten onmiddellijk worden vervangen door een geautoriseerde servicemedewerker.

Bedien het apparaat alleen in een volledig droge omgeving en raak het apparaat niet aan met natte of vochtige lichaamsdelen.

## **RISICO OP VERBLINDING!**

Zorg ervoor dat mensen en dieren niet in het licht kijken. De hoge lichtsterkte kan verblinding van de ogen en nabeelden veroorzaken. Deze verslechtering van het gezichtsvermogen kan leiden tot ongelukken.

## **GEVAAR VOOR BRAND EN EXPLOSIE!**

Plaats het apparaat altijd zo dat het niet kan kantelen en zorg ervoor dat het op een redelijk veilige plaats wordt opgeborgen.

- Houd kinderen en dieren uit de buurt van het apparaat! Je zou het apparaat kunnen omverwerpen.
- Zorg ervoor dat niemand over de aansluitkabels van het apparaat kan struikelen. Het apparaat kan omgestoten worden.
- Stel het apparaat niet bloot aan hoge temperaturen. Sluit het apparaat of de batterijen niet kort en gooi ze niet in het vuur! Overmatige hitte en onjuist gebruik kunnen kortsluiting, brand en zelfs explosies veroorzaken!
- Gebruik alleen de aanbevolen stroomvoorziening\*!

## **! BELANGRIJKE OPMERKING!**

Demonteer het apparaat niet! Neem in geval van een defect contact op met uw dealer. Zij nemen contact op met het Service Center en kunnen indien nodig de terugzending van dit apparaat voor reparatie regelen.

Schakel de stroomvoorziening uit door de netstekker uit het stopcontact te halen als het apparaat niet in gebruik is, bij een langere bedrijfsonderbreking en voor onderhouds- en reinigingswerkzaamheden.

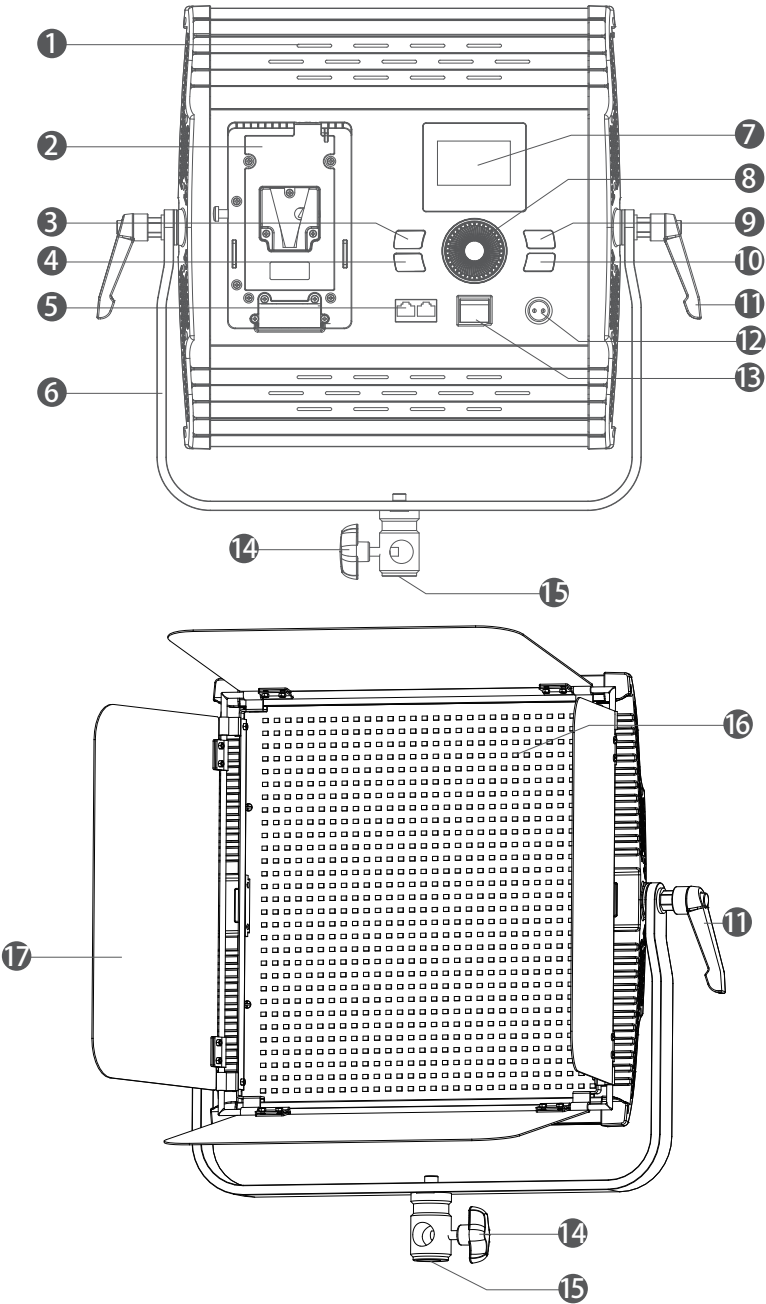
Plaats uw apparaat zo dat het altijd van de stroomtoevoer kan worden losgekoppeld. Het stopcontact moet altijd in de buurt van uw apparaat zijn en moet gemakkelijk bereikbaar zijn, aangezien de stekker van het netsnoer dient om de stekker uit het stopcontact te halen.

Om de stroomtoevoer naar het apparaat te verbreken, altijd aan de netstekker trekken en nooit aan het snoer!

Stel het apparaat niet bloot aan overmatige trillingen.

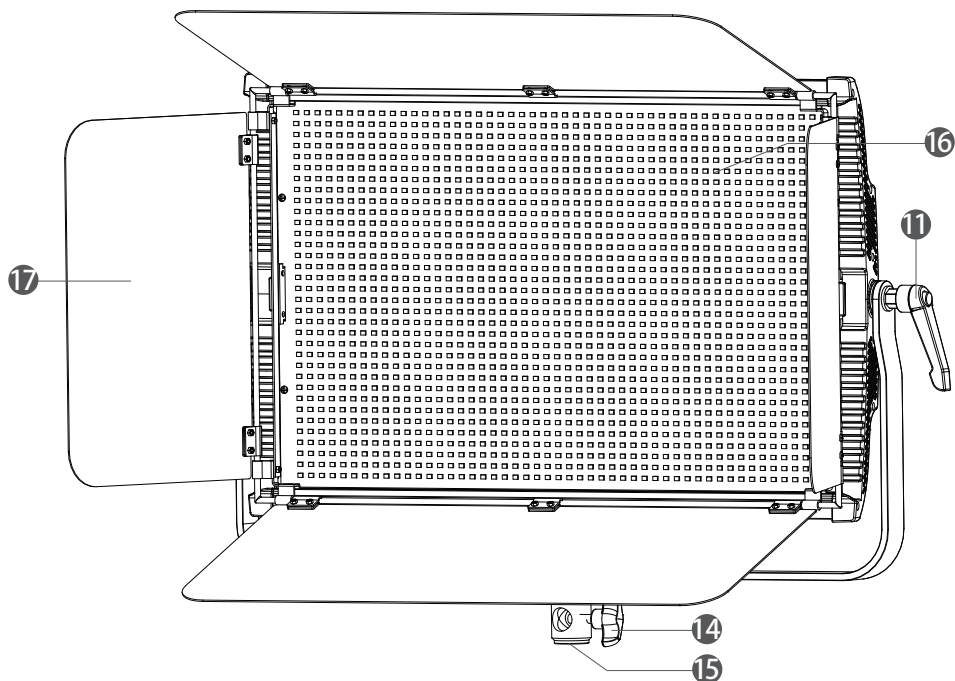
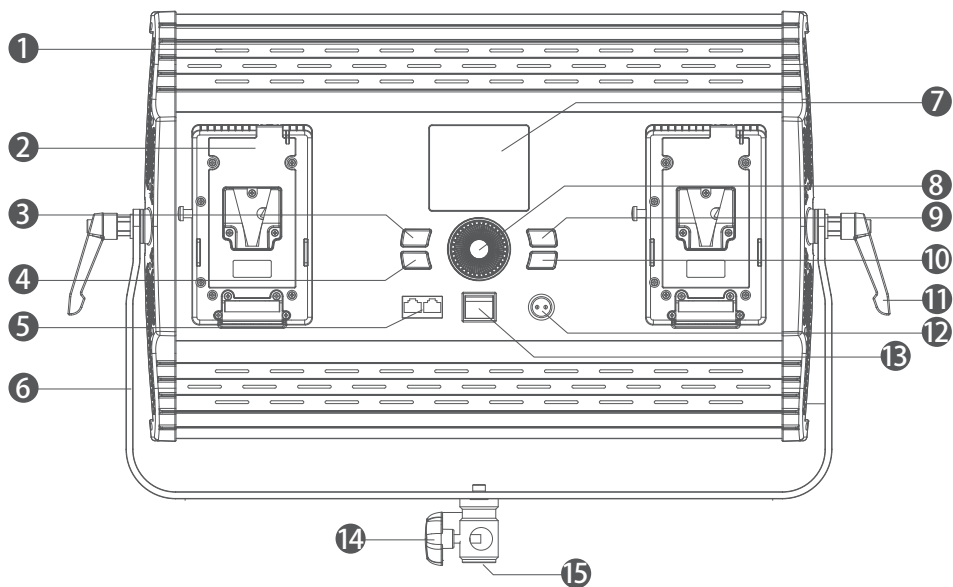
# OVERZICHT ONDERDELEN

Model BR-100RGB



# OVERZICHT ONDERDELEN

Model BR-150RGB



# BESCHRIJVING VAN DE ONDERDELEN

- ❶ Ventilatiesleuven
- ❷ V-mount batterijhouder(s)
- ❸ DMX
- ❹ Afstandsbediening | Bluetooth
- ❺ DMX Input | Output (RJ45)
- ❻ U-houder
- ❼ LED-display
- ❽ Draaibedieningsknop
- ❾ MODE
- ❿ Functie
- ⓫ Schroef voor kantelaanpassing
- ⓬ Stroomaansluiting
- ⓭ Power knob
- ⓮ Bevestigingsschroef voor 16 mm (5/8") Spigit
- ⓯ Spigot-aansluitgat
- ⓰ RGB-LED's
- ⓱ Barn doors

## FUNCTIES EN BEDIENING

### CCT/HSI/FX

1. Druk kort ❹ om te schakelen tussen CCT- en HSI-besturing.
2. Druk in de CCT-modus kort op ❼ om de kleurtemperatuur 2700K-9999K te wijzigen en druk ❼ nogmaals kort om de dimmer 0-100% te wijzigen.
3. Druk in de CCT-modus lang op ❹ om 12 speciale effecten en gerelateerde functies te wijzigen. Druk kort ❼ om te schakelen tussen 12 speciale effecten, flitssnelheid of dimmer. Draai aan de knop ❽ om de effecten te wijzigen van F1-12, flitssnelheid 1-9 en dimmer 0-100%.

### 12 speciale effecten (F1-F12)

Pulserend / Kampvuur / Bliksem / Explosie / TV / Kaars / Storingslamp / Breathe / Paparazzi / SOS / Vlame / Flauw

4. Druk in de HSI-modus kort op ❼ om te schakelen tussen tint, verzadiging en intensiteit. Draai aan de knop ❽ om de tint van 0-360°, de verzadiging van 0-100% of de intensiteit van 0-100% te wijzigen.
5. Druk in de HSI-modus lang op ❹ om 8 speciale effecten en gerelateerde functies te wijzigen.  
Druk kort om te schakelen tussen 8 speciale effecten, flitssnelheid of dimmer. Draai aan de knop ❼ om de effecten te wijzigen van F1-8, flitssnelheid 1-9 en dimmer 0-100%.

### 8 Speciale effecten (F1-F8)

Politieauto / Feest / Vuurwerk / Disco / Ambulance / Brandweersirene / RGB-lus / Lassen

## Selectie van DMX-kanalen

1. Druk kort op **5** om naar de DMX-kanaalselectiemodus te gaan.
2. Als DMX/CH knippert, kan het DMX-adres worden gewijzigd door op de knop **6** te drukken.
3. Als de DMX-status is uitgeschakeld, kunt u lang **6** indrukken om Bluetooth opnieuw in te stellen in de mobiele APP-bedieningsmodus.

## 2.4G-afstandsbediening

1. Draai aan de knop **8** om een kanaal 001-099 te selecteren in de modus van de 2.4G-afstandsbediening.
2. Als de DMX-status is uitgeschakeld, moet u **6** lang indrukken om de Bluetooth-verbinding opnieuw in te stellen terwijl u de mobiele APP-bediening gebruikt (NIET in DMX-modus).

# STROOMVOORZIENING EN AAN/UITSCHAKELLEN

## ! OPMERKING!

Gebruik dit apparaat nooit tegelijkertijd met oplaadbare batterijen of netvoeding om schade aan de elektronische onderdelen te voorkomen. Er is een risico op kortsluiting! Gebruik de lamp alleen met de aanbevolen oplaadbare batterijen.

Afhankelijk van het betreffende model kan de LED-lamp worden uitgerust met een of twee batterijhouders.

### Stroomvoorziening met gelijkstroomaansluiting

1. Steek de 2-polige stekker van de voedingskabel in het stopcontact **10**.
2. Steek de eurostekker van de voedingskabel in het stopcontact.
3. Verplaats de aan/uit-knop **10** naar positie 'II' om het licht aan te doen met behulp van een gelijkstroomvoeding.
4. Zet de aan/uit-knop **10** naar stand '0' om het licht uit te schakelen.

### Stroomvoorziening met oplaadbare V-mount-batterijen\*

(accessoire is afhankelijk van het model)

1. Schuif de volledig geladen oplaadbare V-mount-batterij langzaam van bovenaf in de houder totdat deze op zijn plaats klikt.
2. Zet de aan/uit-knop **10** in de stand 'I' om het licht aan te doen met behulp van de batterijvoeding.
3. Zet de aan/uit-knop **10** naar stand '0' om het licht uit te schakelen.

## APP-BEDIENING

Deze studiolamp kan worden bediend via een smartapparaat (bijvoorbeeld tablet-pc, smartphone) via de 'LinkLite'-app.

1. Gebruik de link of QR-code hieronder om de app 'LinkLite' te downloaden.
2. Zet de studiolamp aan en wacht ongeveer 5 seconden.
3. Druk lang **2** om de bluetooth-verbinding voor de studiolamp te resetten.
4. Schakel Bluetooth in op je smartapparaat en maak verbinding met het gewenste studiolampmodel.

Zodra de studiolamp is aangesloten, kun je het apparaat via de app bedienen.

**Opmerking:** Als de verbinding mislukt is, voeg dan handmatig het gewenste apparaat toe via de app (selecteer 'Apparaat toevoegen').



## APP DOWNLOAD:



<https://a.smart321.com/comlinklite>

## INSTELLEN VAN DE KANTELHOEK

1. Houd de LED licht vast en draai de borgschroef voor het kantelgewricht (12) langzaam los.
2. Breng de lampkop in de gewenste positie en draai de borgschroef (12) weer handvast aan.

## MONTAGE OP EEN STATIEF\* (optioneel)

1. Draai de bevestigingsschroef (14) voor de aansluitopening van de Spigot (15) los zodat de opening van de Spigot-aansluiting zichtbaar is.
2. Plaats de LED-lamp met de opening op de Spigot\* van een statief\* en draai de bevestigingsschroef (14) stevig vast.

## VERWIJDERING



Gooi het verpakkingsmateriaal op de juiste wijze weg, afhankelijk van het soort materiaal, zoals bv. papier of karton. Neem contact op met uw plaatselijke afvalverwijderingsservice of de milieautoriteit voor informatie over de juiste verwijdering.



Gooi elektronische apparaten niet bij het huisvuil! Volgens de richtlijn 2012/19/EC van het Europees Parlement en de aanpassing daarvan aan de Duitse wetgeving moeten gebruikte elektronische apparaten gescheiden worden ingezameld en op een milieuvriendelijke manier worden gerecycled.

## CE-CONFORMITEITSVERKLARING



Bresser GmbH heeft een "conformiteitsverklaring" conform de geldende richtlijnen en normen afgegeven. De volledige tekst van de CE-conformiteitsverklaring is te vinden op het volgende internetadres:  
[www.bresser.de/download/BR-RGB/CE/BR-RGB\\_CE.pdf](http://www.bresser.de/download/BR-RGB/CE/BR-RGB_CE.pdf)

## GARANTIE & SERVICE

De reguliere garantieperiode is 2 jaar en gaat in op de dag van aankoop. Om te kunnen profiteren van een verlengde garantieperiode op basis van vrijwilligheid, zoals vermeld op de verpakking, is een registratie op onze website vereist.

U kunt de volledige garantievoorwaarden, informatie over de verlenging van de garantieperiode en de details van onze service raadplegen op [www.bresser.de/warranty\\_terms](http://www.bresser.de/warranty_terms).



[www.bresser.de/warranty\\_terms](http://www.bresser.de/warranty_terms)

# TECHNISCHE GEGEVENS

Model Nr.	BR-100RGB	BR-150RGB
Art. Nr.	F005103	F005104
Energieverbruik	max. 104W	max. 168W
Kleurtemperatuur	2700K-10000K ±200K	
CRI	≥ 95	
Dimmer	0%-100%	
Verzadiging	0%-100%	
LED aantal	2835: 460 stuks; 5050 RGB: 220 stuks	2835: 728 stuks; 5050 RGB: 351 stuks
Speciale effecten	20 (8+12)	
Flitssnelheid	1-9	
App-bediening	via de LinkLite-app (gratis via downloadlink)	
Afstandsbediening*	99 kanalen; 2.4G draadloze afstandsbediening*	
Afstand voor afstandsbediening	tot 30 m	
DMX512 dimmer*	ja, via RJ45-interfaceverbinding	
Type batterij	1 x oplaadbare lithiumbatterij met V-mount* 14,8V, ≥ 120W	2 x oplaadbare lithiumbatterij met V-mount* 14,8V, ≥ 120W
DC-voedingsingang	DC13-19V	DC36V / 4,3A
Afmetingen	300x300x46mm	300x480x46mm

\*niet inbegrepen

# ALLGEMEINE WARNHINWEISE

## **GEFAHR VON KÖRPERSCHÄDEN!**

Nicht in Gegenwart von Kleinkindern oder Tieren benutzen. Außer Reichweite von Kleinkindern und Tieren lagern.

## **GEFAHR VON SACHSCHÄDEN!**

Sorgen Sie dafür, dass niemand über Verbindungskabel des Geräts stolpern kann! Das Gerät könnte umgeworfen werden.

Für die Spannungsversorgung nur das empfohlene Stromkabel oder den empfohlenen Akku verwenden!

Für Spannungsschäden, die durch die Verwendung einer ungeeigneten Spannungsversorgung entstehen, übernimmt der Hersteller keine Haftung!

## **GEFAHR EINES STROMSCHLAGS!**

Dieses Gerät beinhaltet Elektronikteile, die über eine Stromquelle (Netzstecker) betrieben werden. Verwenden Sie das Gerät nur wie in der Anleitung beschrieben. Andernfalls besteht die GEFAHR eines ELEKTRISCHEN SCHLAGS.

Strom- und Verbindungskabel sowie Verlängerungen und Anschlussstücke niemals knicken, quetschen oder an ihnen zerren. Schützen sie Kabel vor scharfen Kanten und Hitze.

Überprüfen Sie das Gerät, die Kabel und Anschlüsse vor Inbetriebnahme auf Beschädigungen.

Ein beschädigtes Gerät oder ein Gerät mit beschädigten stromführenden Teilen niemals in Betrieb nehmen! Beschädigte Teile müssen umgehend von einem autorisierten Service-Betrieb ausgetauscht werden.

Betreiben Sie das Gerät nur in vollkommen trockener Umgebung und berühren Sie das Gerät nicht mit nassen oder feuchten Körperteilen.

## **BLENDGEFAHR!**

Sorgen Sie dafür, dass Menschen und Tiere nicht in die Leuchte blicken. Durch die hohe Leuchtkraft können die Augen geblendet werden und Nachbilder entstehen. Diese Beeinträchtigung des Sehvermögens kann zu Unfällen führen.

## **BRAND-/EXPLOSIONSGEFAHR!**

Das Gerät immer so aufstellen, dass es nicht umkippen kann, und für eine angemessene sichere Lagerung sorgen.

- Kinder und Tiere vom Gerät fernhalten! Sie könnten das Gerät umwerfen.
- Dafür sorgen, dass niemand über Verbindungskabel des Geräts stolpern kann. Das Gerät könnte umgeworfen werden.
- Das Gerät keinen hohen Temperaturen aussetzen. Gerät nicht kurzschließen oder ins Feuer werfen! Durch übermäßige Hitze und unsachgemäße Handhabung können Kurzschlüsse, Brände und sogar Explosionen ausgelöst werden.
- Nur die empfohlene Spannungsversorgung verwenden!

## **! WICHTIGER HINWEIS!**

Bauen Sie das Gerät nicht auseinander! Wenden Sie sich im Falle eines Defekts bitte an

Ihren Fachhändler. Er nimmt mit dem Service-Center Kontakt auf und kann das Gerät ggf. zwecks Reparatur einschicken.

Unterbrechen Sie die Stromzufuhr, wenn Sie das Gerät nicht benutzen, im Falle einer längeren Betriebsunterbrechung sowie vor allen Wartungs- und Reinigungsarbeiten, indem Sie den Netzstecker ziehen.

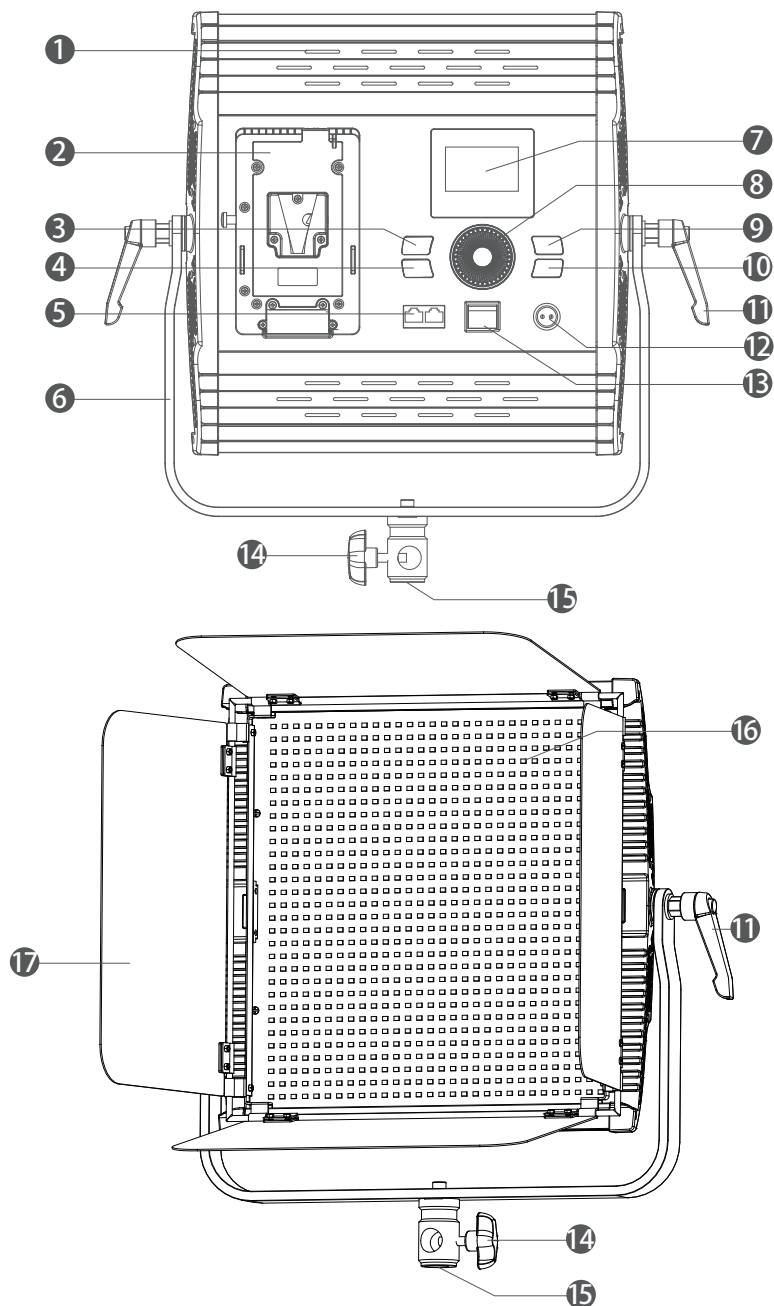
Platzieren Sie Ihr Gerät so, dass es jederzeit vom Stromnetz getrennt werden kann. Die Netzsteckdose sollte sich immer in der Nähe Ihres Geräts befinden und gut zugänglich sein, da der Stecker des Netzkabels als Trennvorrichtung zum Stromnetz dient.

Um das Gerät vom Stromnetz zu trennen, ziehen Sie immer am Netzstecker und niemals am Kabel!

Das Gerät keinen Erschütterungen aussetzen.

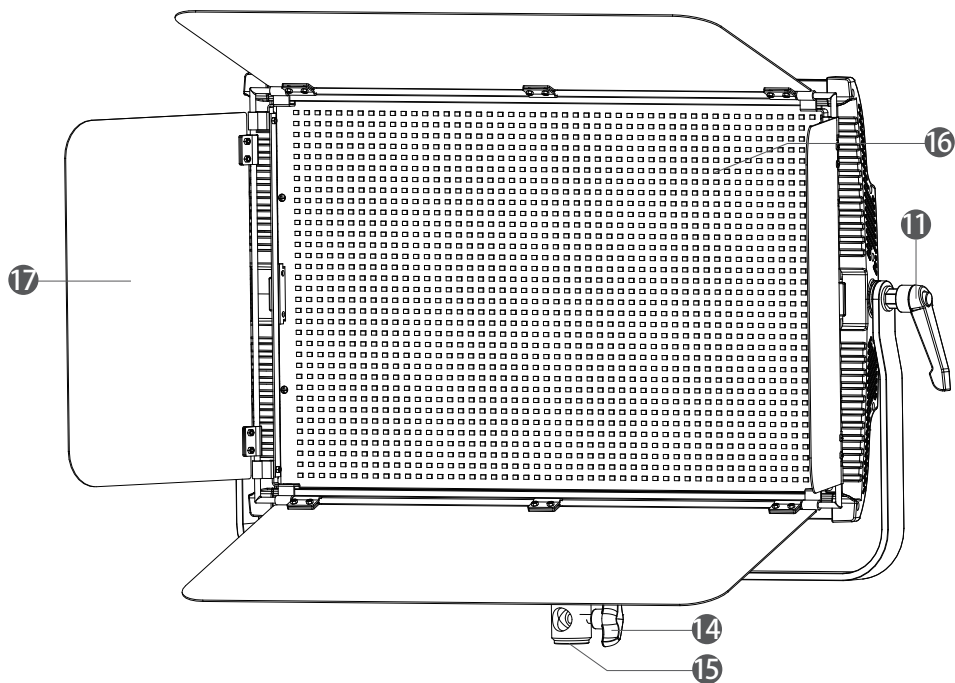
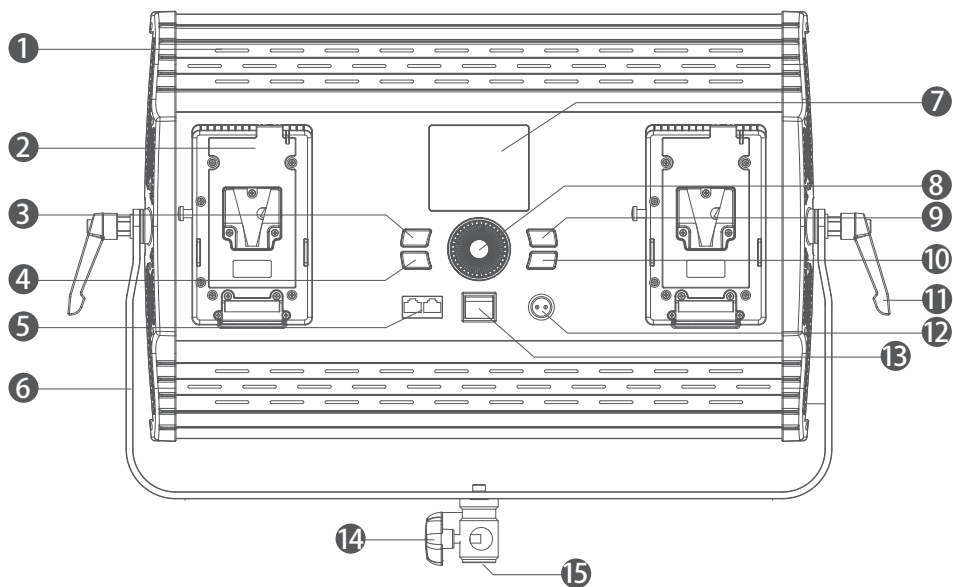
# TEILEÜBERSICHT

Modell BR-100RGB



# TEILEÜBERSICHT

Modell BR-150RGB



## TEILEBESCHREIBUNGEN

- ❶ Lüftungsschlitze
- ❷ V-Mount-Batteriehalterung(en)
- ❸ DMX
- ❹ Fernbedienung | Bluetooth
- ❺ DMX Eingang | Ausgang (RJ45)
- ❻ U-Halter
- ❼ LED-Anzeige
- ❽ Drehknopf
- ❾ MODE
- ❿ Funktion
- ⓫ Neigungseinstellschraube
- ⓬ Stromanschlussbuchse
- ⓭ Netzschalter
- ⓮ Befestigungsschraube für 16mm (5/8") Spigot
- ⓯ Öffnung für Spigotanschluss
- ⓰ RGB-LEDs
- ⓱ Abschirmklappen

## FUNKTIONEN & BEDIENUNG

### CCT/HSI/FX

1. Drücken Sie kurz ❶, um zwischen CCT- und HSI-Steuerungsmodus zu wechseln.
2. Drücken Sie im CCT-Modus kurz ❷, um die Farbtemperatur von 2700K bis 9999K zu ändern, und drücken Sie erneut kurz ❷, um den Dimmer von 0 bis 100% zu ändern.
3. Drücken Sie im CCT-Modus lange auf ❶, um die 12 Spezialeffekte und die dazugehörigen Funktionen zu ändern. Drücken Sie kurz ❷, um zwischen 12 Spezialeffekten, Blitzgeschwindigkeit oder Dimmer zu wechseln. Drehen Sie den Regler ❸, um zwischen den Effekten F1-12, den Blitzgeschwindigkeiten 1-9 und dem Dimmer 0-100% zu wechseln.

### 12 Spezialeffekte (F1-F12)

Pulsierend / Lagerfeuer / Blitz / Explosion / TV / Kerze / Defekte Glühlampe / Atmen / Paparazzi / SOS / Flamme / Verblassen

4. Drücken Sie im HSI-Modus kurz ❷, um zwischen Farbton, Sättigung und Intensität zu wechseln. Drehen Sie den Regler ❸, um den Farbton 0-360°, die Sättigung 0-100% oder die Intensität 0-100% zu ändern.
5. Drücken Sie im HSI-Modus lange auf ❶, um die 8 Spezialeffekte und die dazugehörigen Funktionen zu ändern.  
Drücken Sie kurz ❷, um zwischen 8 Spezialeffekten, Blitzgeschwindigkeit oder Dimmer zu wechseln. Drehen Sie den Regler ❸, um zwischen den Effekten F1-8, Blitzgeschwindigkeit 1-9 und Dimmer 0-100% zu wechseln.

### 8 Spezialeffekte (F1-F8)

Polizeiwagen / Party / Feuerwerk / Disco / Krankenwagen / Feuersirene / RGB-Schleife / Schweißen

## Auswahl des DMX-Kanals

1. Drücken Sie kurz **①**, um in den DMX-Kanalauswahlmodus zu gelangen.
2. Wenn DMX/CH blinkt, kann die DMX-Adresse durch Drücken des Reglers **②** geändert werden **③**.
3. Wenn der DMX-Status ausgeschaltet ist, können Sie durch langes Drücken von **④** die Bluetooth-Funktion im mobilen APP-Steuerungsmodus zurücksetzen.

## 2.4G-Fernbedienung\*

1. Drehen Sie den Regler **⑤**, um einen Kanal von 001 bis 099 im 2.4G-Fernbedienungs-Modus auszuwählen.
2. Wenn der DMX-Status ausgeschaltet ist, können Sie durch langes Drücken von **⑥** die Bluetooth-Verbindung zurücksetzen, während Sie die mobile APP-Steuerung verwenden (NICHT im DMX-Modus).

# STROMVERSORGUNG HERSTELLEN & EIN-/AUSSCHALTEN

## ! HINWEIS!

Betreiben Sie das Gerät niemals gleichzeitig mit wiederaufladbaren Batterien und Netzstrom, um Schäden an den elektronischen Bauteilen zu vermeiden. Es besteht die Gefahr eines Kurzschlusses!

Betreiben Sie die Leuchte nur mit den empfohlenen wiederaufladbaren Batterien.

Je nach Modell kann die LED-Leuchte mit einem oder zwei Batteriehaltern ausgestattet sein.

## Stromversorgung mit DC-Stromanschluss

1. Stecken Sie den 2-poligen Stecker des Netzkabels in die Steckdose **⑩**.
2. Stecken Sie den Euro-Stecker des Netzkabels in die Steckdose.
3. Drücken Sie den Schromschalter **⑪** in die Position 'II', um das Licht über Gleichstrom einzuschalten.
4. Drücken Sie den Stromschalter **⑩** in die Position "0", um das Licht auszuschalten.

## Stromversorgung mittels wiederaufladbaren V-Mount-Batterien\* (Zubehör modellabhängig)

1. Schieben Sie den vollständig geladenen V-Mount-Akku langsam von oben in die Halterung, bis er einrastet.
2. Drücken Sie den Stromschalter **⑩** in die Position 'I', um das Licht über die Batterie einzuschalten.
3. Drücken Sie den Stromschalter **⑩** in die Position "0", um das Licht auszuschalten.

# APP-STEUERUNG

Diese Studiolampe kann über ein Smartgerät (z.B. Tablet-PC, Smartphone) mit der 'LinkLite'-App gesteuert werden.

1. Verwenden Sie den unten stehenden Link oder QR-Code, um die App 'LinkLite' herunterzuladen.
2. Schalten Sie das Studiolicht ein und warten Sie etwa 5 Sekunden.
3. Drücken Sie lange auf **②**, um die Bluetooth-Verbindung für die Studiolampe zurückzusetzen.



4. Aktivieren Sie Bluetooth auf Ihrem Smartgerät und verbinden Sie sich mit dem gewünschten Studiolichtmodell.

Sobald die Studiolampe verbunden ist, können Sie das Gerät über die App steuern.

**Hinweis:** Wenn die Verbindung fehlschlägt, fügen Sie die gewünschte Studiolampe manuell über die App hinzu (wählen Sie "Gerät hinzufügen").

#### APP HERUNTERLADEN:



<https://a.smart321.com/comlinklite>

## EINSTELLEN DES NEIGUNGSWINKELS

1. Halten Sie die LED-Leuchte und lösen Sie langsam die Feststellschraube für das Kippgelenk (12).
2. Bringen Sie den Leuchtenkopf in die gewünschte Position und ziehen Sie die Feststellschraube (12) wieder handfest an.

## MONTAGE AUF EINEM STATIV\* (optional)

1. Lösen Sie die Befestigungsschraube (14) für den Stativanschluss (15) so weit, dass die Öffnung des Stativanschlusses frei liegt.
2. Setzen Sie die LED-Leuchte mit der Öffnung auf den Spigot-Adapter\* eines Stativs\* und ziehen Sie die Befestigungsschraube (14) fest an.

## ENTSORGUNG



Entsorgen Sie die Verpackungsmaterialien sortenrein. Beachten Sie bitte bei der Entsorgung des Geräts die aktuellen gesetzlichen Bestimmungen. Informationen zur fachgerechten Entsorgung erhalten Sie bei den kommunalen Entsorgungsdienstleistern oder dem Umweltamt.



Entsorgen Sie Elektrogeräte nicht im Hausmüll! Gemäß der Europäischen Richtlinie 2012/19/EC für Elektro- und Elektronik-Altgeräte und deren Umsetzung in nationales Recht, müssen verbrauchte Elektrogeräte getrennt gesammelt und einer umweltgerechten Wiederverwertung zugeführt werden.

## CE-KONFORMITÄTSERKLÄRUNG



Eine „Konformitätserklärung“ in Übereinstimmung mit den anwendbaren Richtlinien und entsprechenden Normen ist von der Bresser GmbH erstellt worden. Der vollständige Text der CE-Konformitätserklärung ist unter der folgenden Internetadresse verfügbar:

[www.bresser.de/download/BR-RGB/CE/BR-RGB\\_CE.pdf](http://www.bresser.de/download/BR-RGB/CE/BR-RGB_CE.pdf)

## GARANTIE & SERVICE

Die reguläre Garantiezeit beträgt 2 Jahre und beginnt am Tag des Kaufs. Um von einer verlängerten, freiwilligen Garantiezeit wie auf der Verpackung angegeben zu profitieren, ist eine Registrierung auf unserer Website erforderlich.

Die vollständigen Garantiebedingungen sowie Informationen zu Garantiezeitverlängerung und Serviceleistungen können Sie unter [www.bresser.de/garantiebedingungen](http://www.bresser.de/garantiebedingungen) einsehen.



[www.bresser.de/warranty\\_terms](http://www.bresser.de/warranty_terms)

## TECHNISCHE DATEN

Modell-Nr.	BR-100RGB	BR-150RGB
Art.- Nr.	F005103	F005104
Leistungsaufnahme	max. 104W	max. 168W
Farbtemperatur	2700K-10000K ±200K	
CRI	≥ 95	
Dimmer	0%-100 %	
Sättigung	0%-100 %	
LED-Anzahl	2835: 460 Stck.; 5050 RGB: 220 Stck.	2835: 728 Stck.; 5050 RGB: 351 Stck.
Spezialeffekte	20 (8+12)	
Blitzgeschwindigkeit	1-9	
App-Steuerung	über LinkLite-App (kostenlos per Download-Link)	
Fernbedienung*	99Kanäle; 2.4G-Funkfernbedienung*	
Fernbedienungsdistanz	bis zu 30m	
DMX512-Dimmer*	ja, über RJ45-Schnittstellenanschluss	
Batterie-Typ	1 x wiederaufladbare V-Mount-Lithium-Batterie* 14,8V, ≥ 120W	2 x wiederaufladbare V-Mount-Lithium-Batterie* 14,8V, ≥ 120W
DC-Eingangleistung	DC13-19V	DC36V / 4,3A
Maße	300x300x46mm	300x480x46mm

\*nicht im Lieferumfang enthalten

## Service

### DE AT CH BE

Bei Fragen zum Produkt und eventuellen Reklamationen nehmen Sie bitte zunächst mit dem Service-Center Kontakt auf, vorzugsweise per E-Mail.

E-Mail: [service@bresser.de](mailto:service@bresser.de)  
Telefon\*: +49 28 72 80 74 210

**BRESSER GmbH**  
Kundenservice  
Gutenbergstr. 2  
46414 Rhede  
Deutschland

\*Lokale Rufnummer in Deutschland (Die Höhe der Gebühren je Telefonat ist abhängig vom Tarif Ihres Telefonanbieters); Anrufe aus dem Ausland sind mit höheren Kosten verbunden.

### GB IE

Please contact the service centre first for any questions regarding the product or claims, preferably by e-mail.

E-Mail: [service@bresseruk.com](mailto:service@bresseruk.com)  
Telephone\*: +44 1342 837 098

**BRESSER UK Ltd.**  
Suite 3G, Eden House  
Enterprise Way  
Edenbridge, Kent TN8 6HF  
Great Britain

\*Number charged at local rates in the UK (the amount you will be charged per phone call will depend on the tariff of your phone provider); calls from abroad will involve higher costs.

### FR BE

Si vous avez des questions concernant ce produit ou en cas de réclamations, veuillez prendre contact avec notre centre de services (de préférence via e-mail).

E-Mail: [sav@bresser.fr](mailto:sav@bresser.fr)  
Téléphone\*: 00 800 6343 7000

**BRESSER France SARL**  
Pôle d'Activités de Nicopolis  
314 Avenue des Chênes Verts  
83170 Brignoles  
France

\*Prix d'un appel local depuis la France ou Belgique

### NL BE

Als u met betrekking tot het product vragen of eventuele klachten heeft kunt u contact opnemen met het service centrum (bij voorkeur per e-mail).

E-Mail: [info@bresserbenelux.nl](mailto:info@bresserbenelux.nl)  
Telefoon\*: +31 528 23 24 76

**BRESSER Benelux**  
Smirnoffstraat 8  
7903 AX Hoogeveen  
The Netherlands

\*Het telefoonnummer wordt in het Nederland tegen lokaal tarief in rekening gebracht. Het bedrag dat u per gesprek in rekening gebracht zal worden, is afhankelijk van het tarief van uw telefoon provider; gesprekken vanuit het buitenland zullen hogere kosten met zich meebrengen.

### ES PT

Si desea formular alguna pregunta sobre el producto o alguna eventual reclamación, le rogamos que se ponga en contacto con el centro de servicio técnico (de preferencia por e-mail).

E-Mail: [servicio.iberia@bresser-iberia.es](mailto:servicio.iberia@bresser-iberia.es)  
Teléfono\*: +34 91 67972 69

**BRESSER Iberia SLU**  
c/Valdemorillo,1 Nave B  
P.I. Ventorro del Cano  
28925 Alcorcón Madrid  
España

\*Número local de España (el importe de cada llamada telefónica dependen de las tarifas de los distribuidores); Las llamadas des del extranjero están ligadas a costes suplementarios..

---

**Bresser GmbH**  
Gutenbergstraße 2  
46414 Rhede · Germany  
[www.bresser.de](http://www.bresser.de)

   @BresserEurope



**Bresser UK Ltd.**  
Suite 3G, Eden House  
Enterprise Way  
Edenbridge, Kent TN8 6HF  
Great Britain