

FREEK VONK™

×

(B) BRESSER



**VOGEL- EN KLEINDIER
CAMERA**

**BIRD/SMALL ANIMAL-CAMERA
VOGEL-/KLEINTIER-KAMERA
CAMÉRA POUR OISEAUX/PETITS ANIMAUX**

Art. No. 9820402

- (NL) Handleiding**
- (EN) Operating Instructions**
- (DE) Bedienungsanleitung**
- (FR) Mode d'emploi**
- (ES) Instrucciones de uso**



MANUAL DOWNLOAD:



www.bresser.de/P9820402



SERVICE AND WARRANTY:



www.bresser.de/warranty_terms

NL	Handleiding	3
EN	Operating Instructions.....	26
DE	Bedienungsanleitung	47
FR	Mode d'emploi	70
ES	Instrucciones de uso.....	93

Algemene informatie

Over deze handleiding

Leest u aandachtig de veiligheidsinstructies in deze handleiding. Gebruik dit product, om schade aan het apparaat of verwondingen te voorkomen, alleen zoals in de handleiding is beschreven.

**LET OP!**

Dit teken staat voor elk stuk tekst dat op gevaren duidt die door onkundig gebruik tot lichte tot zware verwondingen kunnen leiden.

**OPMERKING!**

Dit teken staat voor elk stuk tekst dat wijst op gevaren die door onkundig gebruik tot schade aan voorwerpen of het milieu kunnen leiden.

Algemene waarschuwingen

**GEVAAR !**

Dit toestel bevat elektronische onderdelen die door een elektriciteitsbron (voeding en/of batterijen) worden ge-

voed. Houd kinderen bij het gebruiken van dit toestel altijd onder toezicht! Het toestel mag alleen gebruikt worden zoals in de handleiding wordt beschreven, anders bestaat er GEVAAR op een STROOMSTOOT!

Batterijen zijn niet geschikt voor kinderen! Let bij het plaatsen van de batterijen op de juiste richting van de polen. Lekkende of beschadigde batterijen veroorzaken irritaties wanneer deze met de huid in aanraking komen. Gebruik in dat geval alleen hiervoor goedgekeurde beschermingshandschoenen.

**OPMERKING!**

Neem het toestel niet uit elkaar! Neem bij defecten a.u.b. contact op met de verkoper. Deze zal contact opnemen met een servicecenter en kan het toestel indien nodig voor reparatie terugsturen. Stel het toestel niet aan temperaturen boven 60°C bloot!

Stel het apparaat niet bloot aan hoge temperaturen. Gebruik uitsluitend de aanbevolen batterijen. Sluit het apparaat en de batterijen niet kort en gooi deze niet in het vuur! Te hoge temperaturen en ondeskundig gebruik kunnen leiden tot kortsluitingen, branden en zelfs explosies!

Gebruik alleen de aanbevolen batterijen. Vervang zwakke of lege batterijen alleen door een set nieuwe batterijen met volledige capaciteit. Gebruik geen batterijen van verschillende merken, types of capaciteiten samen. Verwijder de batterijen uit het toestel wanneer deze langere tijd niet gebruikt wordt!

EG-conformiteitsverklaring



Een "conformiteitsverklaring" in overeenstemming met de van toepassing zijnde richtlijnen en overeenkomstige normen is door Bresser GmbH afgegeven. De volledige tekst van de EG-verklaring van overeenstemming is beschikbaar op het volgende internetadres:

www.bresser.de/download/9820402/CE/9820402_CE.pdf

AFVAL



Scheid het verpakkingsmateriaal voordat u het weggooit. Informatie over het correct scheiden en weggooien van afval kunt u bij uw gemeentelijke milieudienst inwinnen.



Gooi elektronische apparaten niet bij het huisvuil! Volgens de Europese richtlijn 2002/96/EG over elektrische en elektronische apparaten en de toepassing hiervan in nationale wetten moeten afgedankte elektrische apparaten gescheiden worden ingezameld en op milieuvriendelijke wijze worden afgevoerd.

Lege batterijen en accu's moeten door de gebruiker in een batterijenverzamelbak worden weggegooid. Informatie over het weggooien van oude apparaten en batterijen, die na 01-06-2006 zijn geproduceerd, kunt u bij uw gemeentelijke milieudienst inwinnen.

Batterijen en accu's zijn gemarkeerd met een doorgestreepte vuilnisbak en het chemische symbool van de verontreinigende stoffen: "Cd" staat voor Cadmium, "Hg" staat voor Kwik en "Pb" voor Lood.



Cd¹



Hg²



Pb³

- ¹ batterij bevat cadmium
- ² batterij bevat kwik
- ³ accu bevat lood

1. Instructies

1.1 Basisbeschrijving

Deze camera, een digitale bewakingscamera, werkt geheel zelfstandig. Het kan worden geactiveerd door bewegingen van mensen of dieren in het bewakingsgebied, met behulp van een passieve, zeer gevoelige infrarood bewegingssensor (PIR). De camera maakt vervolgens foto's (tot 16 MP geïnterpoleerd) of video's (Full HD), afhankelijk van de geselecteerde instelling. Bij voldoende daglicht maakt de camera foto's of video's in kleur. In het donker fungeren de ingebouwde infrarood leds als verlichting voor het bewakingsgebied, zodat de camera dan ook foto's kan maken (monochroom).

Als het apparaat wordt gebruikt met lithium-AA-batterijen, kan een bedrijfstijd van maximaal 6 maanden in stand-by-modus worden bereikt.

Het apparaat is bestand tegen regen en sneeuw, waardoor hij zonder problemen buiten kan worden gebruikt.

1.1 Leveringsomvang

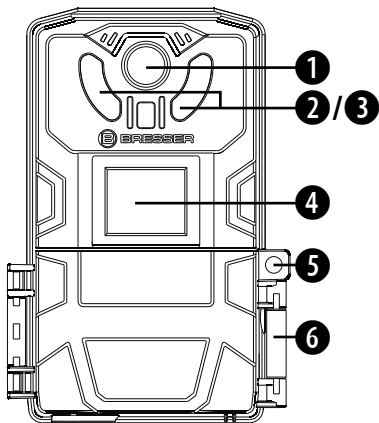
- 1 digitale camera, 2 vleugelschroeven, 3 ringen, 4 montagestang, 5 kogelkop, 6 USB-kabel, 7 Montageband, Handleiding



1.3 Interfaces van het apparaat

De camera heeft de volgende interfaces: Mini USB-aansluiting, SD-kaartsleuf en aansluitbus voor een externe voedingseenheid. Op de klep van het batterijvak zit een opening om een slot te bevestigen en zo het apparaat te vergrendelen.

1.4 Externe componenten



1. Lens

De camera maakt foto's / video's door de lens. Zorg ervoor dat dit gedeelte van de camera altijd schoon wordt gehouden.

Reinig de lenzen alleen met een zachte, pluisvrije doek (bijv. Microvezel). Druk niet te hard op de doek om krassen op de lenzen te voorkomen. Om zware vuilresten te verwijderen, bevochtigt u de reinigingsdoek met een reinigingsvloeistof voor brillen en veegt u hiermee de lenzen met weinig druk schoon.

2. Rode LED om de werking aan te geven

Bij het in gebruik nemen van de camera knippert deze LED circa 15 seconden. Wanneer het knipperen is gestopt, heeft de camera een wachttijd achter de rug en maakt nu foto's of video's volgens de apparaat-instellingen.

3. Infraroodverlichting

De infrarooddiodes die in velden zijn gerangschikt, maken het mogelijk om 's nachts foto's en video's op te nemen (zwart-witfoto's). Als ze 's nachts worden gebruikt, moeten ze daarom bij het opstellen van de camera zo worden geplaatst dat ze niet worden bedekt door takken of iets dergelijks. Let er bij het opstellen van de camera ook op dat er geen objecten te dichtbij zijn op de camera geposi-

tioneerd, omdat de resulterende reflectie op korte afstand overmatige blootstelling aan de infraroodverlichting kan veroorzaken. De infraroodverlichting is meestal niet waarneembaar voor wild. De verlichte gebieden rond de camera zijn ook als zodanig onzichtbaar voor het menselijk oog.

4. Bewegingssensor (PIR)

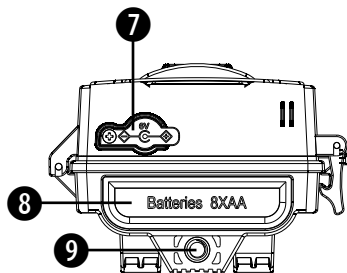
De bewegingssensor is aan de voorkant van de camera bevestigd zodat alle bewegingen onder een hoek van 55° voor de camera kunnen worden gedetecteerd. Om een goede werking te garanderen, moet de camera bij het opstellen zo worden geplaatst dat deze niet wordt bedekt door takken of iets dergelijks. De bewegingssensor heeft een bereik van circa 2 meter.

5. Oog voor een slot*

Aan dit oog kan een hangslot worden bevestigd voor extra veiligheid.

6. Sluiten van kleppen

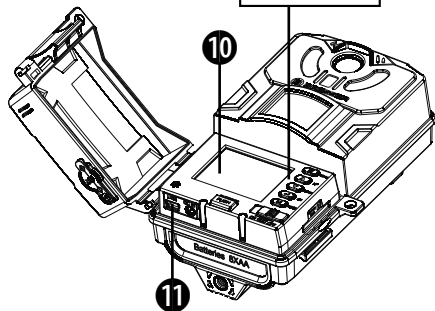
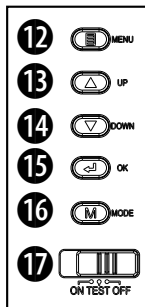
De behuizing van de camera kan worden geopend met de sluitkleppen en de daaraan bevestigde klemmen om toegang te krijgen tot de interne bedieningselementen en het batterijcompartiment.



7. Aansluitbus voor externe voeding
6V DC (voeding en adapter niet inbegrepen)

8. Batterijvak (8x AA-batterijen)
Wordt van binnenuit geopend via de drukknop.

9. schroefdraad voor statiefaansluiting;
Standaard 1/4 "statieschroefdraad;



10. Weergave

11. USB-aansluitbus

1.5 Bedieningselementen

De volgende bedieningselementen bevinden zich in de camera:

12. "MENU" -knop

13. OMHOOG pijltoets

14. OMLAAG pijltoets

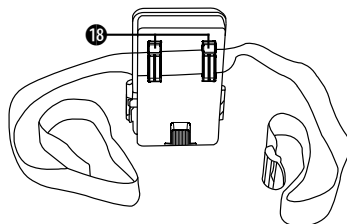
15. "OK" -knop

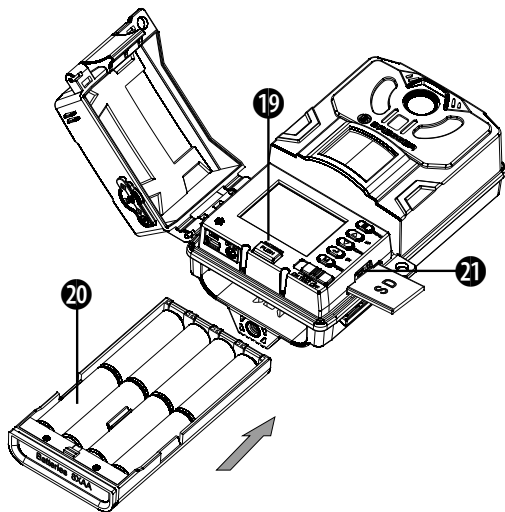
16. "MODE" -knop

17. Hoofdschakelaar (AAN, TEST / SETUP), UIT)

De hoofdschakelaar (8) wordt gebruikt om de 3 bedrijfsmodi te selecteren: inschakelen, testen / instellen en uitschakelen.

18. Gesp voor montageband





19. PUSH-knop voor batterijvak
 20. Batterijvak-inzet
 21. SD-kaartsleuf

Test- / instelmodus

Instellingen zijn alleen mogelijk in de test- / setup-modus. De menuknop wordt gebruikt om de instellingen in of uit te voeren. Druk op de knop "OK" om handmatig foto's of video's te maken.

Met de MODE-knop kun je foto's of video's bekijken in de setup-modus. Druk hiervoor tweemaal op de MODE-knop om naar de afspeelmodus te schakelen.

1.6 Ondersteunde formaten

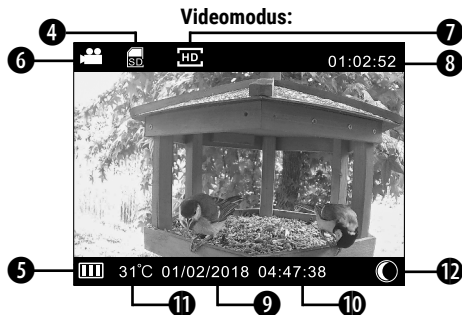
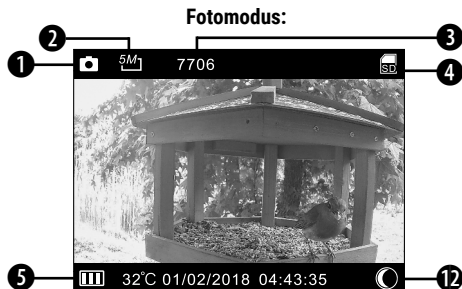
Hier zijn een paar belangrijke opmerkingen: Het bestands-systeem van de SD-kaart is in principe niet relevant. Mocht u echter problemen ondervinden bij het lezen van de kaart, formateer hem dan op uw computer of camera en gebruik hem vervolgens om op te nemen.

Modus	Formaat
Beeld	JPG
Video	AVI

1.7 Beschrijving van de belangrijkste functies

	<p>UIT: uitschakelen TEST: gebruikers kunnen instellingen instellen, bekijken en testen of foto's en video's afspelen. ON: Monitor de opnamemodus. In deze modus schakelt de camera over naar de automatische bewakings- en opnamemodus en maakt automatisch foto's of video's.</p>
	<p>Toon menu of een stap terug</p>
	<p>Navigeer omhoog, foto of video vooruit</p>
	<p>Navigeer naar beneden, foto of video achteruit</p>
	<p>Bevestig en voer uit</p>
	<p>Schakel tussen fotomodus / videomodus of afspeelmodus</p>
	<p>Druk op deze knop om het batterijcompartiment te openen.</p>

1.7 Fotomodus



1. Fotomodus
2. Afbeeldingsgrootte
3. Aantal foto's dat nog gemaakt kan worden
4. SD-kaart geplaatst
5. Indicator batterijniveau
6. Videomodus
7. Videoresolutie
8. Videotijd
9. Datum
10. Tijd
11. Omgevingstemperatuur
12. Maanfase (zichtbaar op de opgeslagen afbeelding)

2. Belangrijke informatie

- De bedrijfsspanning van de camera is 6 volt. Deze spanning wordt geleverd door 8 AA-batterijen *.
- Het is ook mogelijk om de camera te gebruiken met slechts 4 AA-batterijen.
- Plaats de batterijen volgens de aangegeven polariteit.
- Een SD-kaart * (tot 32 GB) is vereist om de camera te laten functioneren.
- Verwijder de schrijfbeveiliging van de SD-kaart voordat u deze in het apparaat plaatst.
- Om de camera te testen, plaatst u de SD-kaart met het

*Niet inbegrepen

apparaat uitgeschakeld ("OFF" -stand van de hoofdschakelaar). De camera heeft geen intern geheugen om foto's of video's op te slaan.

- Plaats of verwijder geen SD-kaart als het apparaat is ingeschakeld ("ON" -stand van de hoofdschakelaar).
- Het wordt aanbevolen om de kaart met de camera te formateren als deze voor het eerst met het apparaat wordt gebruikt.
- De camera schakelt automatisch over naar de USB-modus als het apparaat via USB op een computer wordt aangesloten. In dit geval werkt de SD-kaart als een verwisselbare schijf.

3. Basisfuncties

3.1 Voeding

De bewakingscamera werkt op 6V gelijkspanning. De stroomvoorziening kan worden verzorgd door batterijen * (4 of 8 stuks AA) of door een externe voedingsadapter.

Let op: De camera kan tegelijkertijd met batterijen en voeding worden gebruikt. De "AAN" -modus werkt niet als alleen de voedingsadapter wordt gebruikt en er geen batterijen zijn geplaatst. Als de camera samen met batterijen en voedings-eenheid wordt gebruikt, werkt deze eerst met de voedings-eenheid, waarbij de batterijen als noodstroomvoorziening dienen.

Op batterijen

Maak de vergrendeling op de bewakingscamera los en klap het apparaat open. Druk op de PUSH-knop om het batterijvak te openen. Plaats 4 of 8 AA-batterijen * in het batterijvak. Let op de juiste plaatsing van de batterijpolen (+/-) zoals aangegeven in het batterijvak. Plaats het batterijcompartiment terug in de camera totdat je een "klik" hoort.

Opmerking: we raden het gebruik van hoogwaardige alkaline- of lithiumbatterijen aan. Linksonder op het scherm wordt de laadstatus van de batterij aangegeven door het batterijsymbool.

GEVAAR!

Als u de bewakingscamera niet gebruikt, verwijdert u de batterijen uit het batterijvak of koppelt u de camera los van de externe voeding. Verwijder lege batterijen onmiddellijk uit de camera!

Werking via spanningsadapter *

Gebruik alleen geschikte adapters met een geschikte stekker en geschikte bedrijfsspanning voor een externe voeding (AC 100V-240V / 50-60HZ). Vanwege het veronderstelde gebruik in buitenruimtes, moet het weerbestendig zijn. Zorg er bij het opstellen van de camera met een externe voeding voor dat de aansluitpunten ook tijdens het gebruik niet met water in aanraking komen. Koppel de voeding los als de camera niet in gebruik is.

GEVAAR!

De fabrikant aanvaardt geen aansprakelijkheid of garantie voor schade veroorzaakt door verkeerd gebruikte adapters of verkeerde bedrijfsspanning.

3.2 De SD-kaart plaatsen *

Plaats een SD-kaart in de camera voordat u de camera bedient. (Hoofdschakelaar van de camera staat in de UIT-stand).

Open de camera. Plaats de SD-kaart in de daarvoor bestemde sleuf, met de gladde kant naar boven. Houd er rekening mee dat de kaart maar op één manier kan worden geplaatst. Zorg ervoor dat de schrijfbeveiliging op de SD-kaart is uitgeschakeld, anders kan de camera geen foto's of video's maken. De camera ondersteunt standaard SD-geheugenkaarten (Secure Digital) met een maximale capaciteit van 32 GB voor het opslaan van foto's (in .jpg-formaat) en / of video's (.avi-formaat). SD en SDHC (hoge capaciteit).

We raden aan om de SD-kaart met de camera te formatteren voordat u deze voor het eerst gebruikt. Dit is vooral nodig als de SD-kaart eerder in andere apparaten is gebruikt. (zie "De SD-kaart formatteren" voor details).

WAARSCHUWING

Zorg ervoor dat de camera is uitgeschakeld voordat u de SD-geheugenkaart of batterijen plaatst of verwijdert!

*Niet inbegrepen

3.3 Locatie



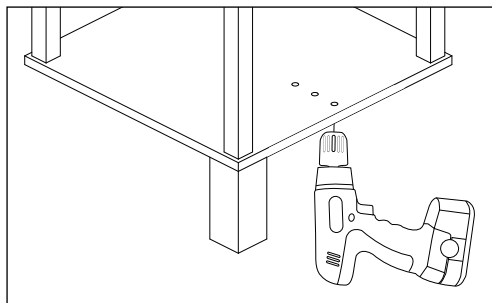
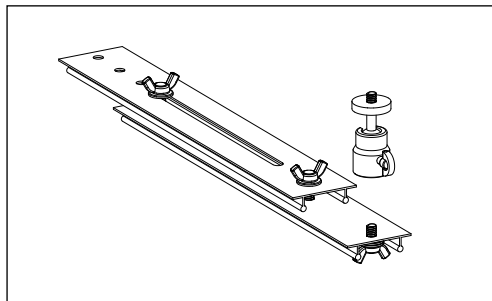
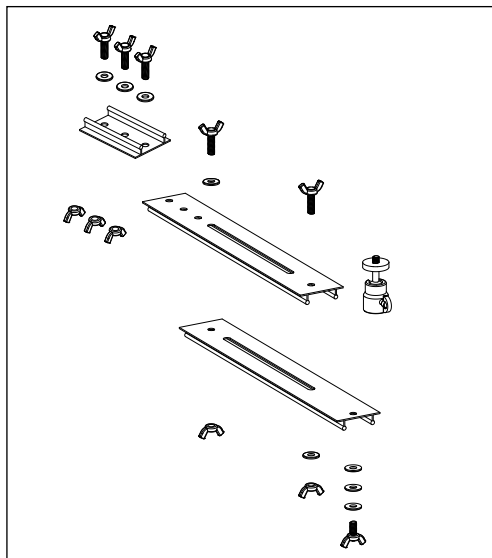
1. Gebruik de montageband om de camera aan b.v. om een boom vast te maken.
2. Stel in voordat u functies bewaakt en parameters in de foto- / videomodus, en schuif de aan / uit-schakelaar naar "ON". 5-10 seconden later werkt de camera normaal in bewakingsmodus.

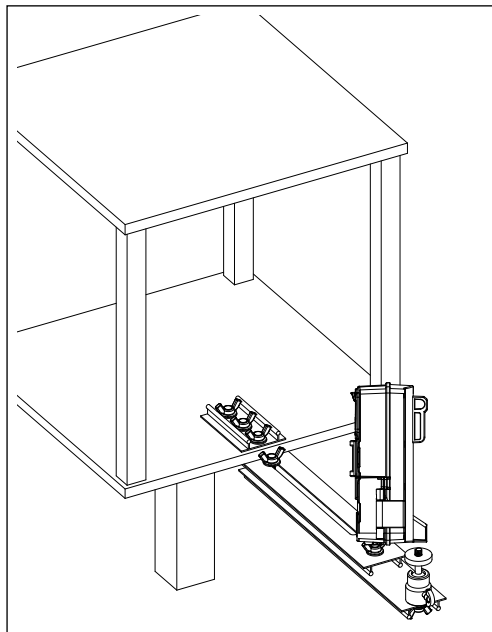
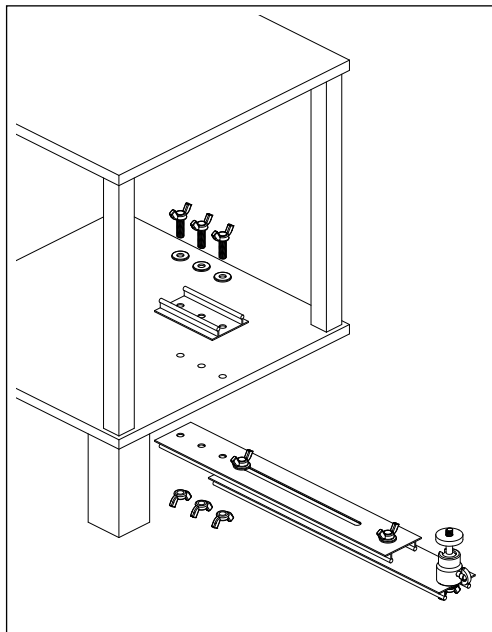
Notitie:

Zorg ervoor dat de camera naar het doelgebied is gericht. De maximale afstand van de IR-lampen is 1 meter. Vermijd direct tegenlicht. Daarom kies de positie van de camera zodat u de camera naar het noorden kunt richten of dat de camera in de schaduw staat.

Montage op het vogelhuisje

Je moet: Accumulatorboor, boorbevestiging





3.4 De camera inschakelen

Let voordat u het apparaat inschakelt op het volgende:

1. Vermijd hoge temperaturen of sterke bewegingen vóór de camera. bijv. Airconditioners, schoorstenen of andere warmtebronnen. Dit kan een negatieve invloed hebben op het vrijavegedrag van de camera.
2. De locatie moet worden gekozen op basis van de te observeren objecten.
3. Schuif de hoofdschakelaar naar de "ON" -stand om het apparaat in te schakelen.

Na het inschakelen van de camera knippert de rode LED circa 15 seconden. Deze tijd is bedoeld als buffer om de camera op de beoogde plek neer te zetten. Na de 15 seconden begint het apparaat automatisch met het opnemen van afbeeldingen of video's volgens de geselecteerde modus.

3.5 Activeren van de test- / setup-modus

Om door de gebruiker gedefinieerde instellingen te kunnen maken, moet de TEST / SETUP-modus van de camera geactiveerd zijn. Schuif hiervoor de hoofdschakelaar van de "OFF" -positie naar de "TEST" -positie.

Diverse functies zoals gebruikersspecifieke instellingen en handmatige opname kunnen vervolgens worden bediend via het interne toetsenbord.

NOTITIE:

Verplaats de hoofdschakelaar altijd van de "UIT" -positie naar de "TEST" -positie. Het is mogelijk dat de camera niet overschakelt naar de TEST / SETUP-modus als u de schakelaar van de "ON" -positie naar de "TEST" -positie verplaatst. Mocht dit toch gebeuren, zet de schakelaar dan in de "OFF" -positie en schuif hem weer in de "TEST" -positie.

3.5.1 Handmatige activering van de camera

In de test / setup-modus is het mogelijk om direct met de camera foto's te maken of video's op te nemen.

Een foto maken: Druk op de MODE-knop om over te schakelen naar de fotomodus. Druk vervolgens op de OK-knop om een foto te maken.

Een video opnemen: Druk op de MODE-knop om over te schakelen naar de videomodus. Druk vervolgens op de OK-knop om een video op te nemen. Door nogmaals op de OK-knop te drukken, wordt de opname gestopt.

3.5.2 Bekijk foto's of video's

In test- / setup-modus: Druk meerdere keren op de MODE-knop totdat u in de afspeelmodus komt. Gebruik de knoppen OMHOOG of OMLAAG om foto's te bekijken. Selecteer videobestanden en druk op OK om af te spelen.

Op de computer: sluit de camera aan op uw computer met de meegeleverde USB-kabel. Het apparaat wordt automatisch herkend en u kunt de gegevens op uw computer bekijken.

3.6 Het apparaat uitschakelen

Schuif de hoofdschakelaar naar de "OFF" -stand om het apparaat uit te schakelen. Houd er rekening mee dat de camera stroom verbruikt in het μ A-bereik, zelfs als deze is uitgeschakeld. Om dit te voorkomen, verwijdert u de batterijen uit het apparaat als u de camera gedurende langere tijd niet gaat gebruiken.

4. Geavanceerde opties

Zoals reeds beschreven in de voorgaande hoofdstukken, zijn er 3 verschillende bedrijfsmodi:

- | | |
|--------------------------------|--|
| 1. UIT-modus: | De hoofdschakelaar staat in de stand "Uit" |
| 2. AAN-modus: | De hoofdschakelaar staat in de stand "AAN" |
| 3. TEST / SETUP -modus: | De hoofdschakelaar staat in de "SETUP" -stand. |



De "OFF" -modus wordt gebruikt om de SD-kaart veilig te vervangen, batterijen te vervangen en de camera veilig te vervoeren.

LET OP: Vervang de SD-kaart alleen in de "UIT" -modus!

4.1 Instellingen

Er moet een SD-kaart zijn geplaatst om apparaat-instellingen te kunnen maken. Schakel vervolgens over naar de hierboven beschreven TEST / SETUP-modus.

De functietoetsen met de volgende functies bevinden zich onder het display:

- Druk op de menuknop om te schakelen tussen de statusmodus en de instelmodus.
- In de statusmodus wordt de OK-knop gebruikt om handmatig foto's of video's te maken
- Bevestig in de setup-modus de instelling door op de OK-knop te drukken.
- In de instelmodus worden de of toetsen  of  gebruikt om submenu's te selecteren, waarden voor datum / tijdwaarde aanpassen.

4.2 Fabrieksinstellingen

De menu-items met hun instellingen worden in deze lijst weergegeven:

Menu onderdeel:	Instelling:	Omschrijving:
Mode	Foto, video, foto en video	Er zijn drie cameramodi: foto, video en foto en video
PIR-interval (vertraging)	2-30 seconden, 1-30 minuten	Het interval voor het activeren van de camera kan worden ingesteld. Dit betekent hoe snel een foto na elkaar wordt gemaakt. De bewegingssensor van de camera wordt dan uitgeschakeld voor de opgegeven periode ertussen. Dit voorkomt dat de kaart vol raakt met teveel overbodige afbeeldingen.

PIR-gevoeligheid Bewegingssensoren (PIR-triggergevoeligheid)	Hoog, midden, laag	Selecteer de gevoeligheid van de PIR-trigger. Hoe hoger, hoe sneller de bewegingssensor wordt geactiveerd. We raden aan om de mediummodus te gebruiken.
Serie vastleggen	1 foto, 2 foto's in serie, 3 foto's in serie	Specificeert het aantal foto's dat moet worden gemaakt wanneer de trigger wordt geactiveerd.
Video lengte	5s, 10s, 20s, 30s, 1min, 2min, 5min	De opnametijd van de video kan worden ingesteld.
Video resolutie	1920x1080p, 1280x720p, 640x480p	Dit stelt de resolutie van de video's in, bijv. 1920x1080p of 1280x720p.
Foto resolutie	2 MP, 3 MP, 5 MP, 8 MP, 12 MP, 16 MP	Dit stelt de resolutie van de foto's in.
Stempel	Cameranaam, datum / tijd, datumformaat, maanfase, temperatuur, UIT	Kies of je de naam, datum en tijd, maanfase of temperatuur wilt laten afdrukken op elke foto die door de camera is gemaakt, of dat je de foto's wilt zonder stempel.
Temperatuurinstelling	° C / ° F	Selecteer de gewenste temperatuureenheid. Is zichtbaar op de foto's.
IR-helderheid	Hoog, midden, laag	Deze functie wordt gebruikt om de stralingshelderheid van de infraroodlampen in te stellen. Kies het juiste verlichtingsniveau voor uw werkomgeving. De IR-helderheid heeft een grote invloed op de levensduur van de batterij.
Taal	Duits, Engels, Frans, Spaans	Kies je taal.
Systeemtijd		De datum en tijd worden hier ingesteld.

Tijdsverloop	AAN / UIT	Met deze instelling maakt de camera automatisch foto's met het ingestelde interval. Dit is bijvoorbeeld handig: om koudbloedige dieren zoals slangen of het verloop van een bloem te observeren. Deze functie kan samenwerken met de timerinstelling. (Opmerking: in deze modus is de PIR-sensor gedeactiveerd. De camera zal geen video's opnemen).
Timer instelling	AAN / UIT	Bepaal wanneer de camera begint met opnemen en wanneer u wilt stoppen. Als "Time Lapse" actief is, wordt er een video gemaakt van de gemaakte foto's. Zonder time-lapse worden foto's gemaakt in tijdsintervallen met de waarde ingesteld in het "PIR Interval".
Cameranaam	AAN / UIT	Geef de camera een naam ter identificatie.
Wachtwoord	AAN / UIT	Stel een wachtwoord in om uw camera te beschermen.
Geluidsopname	AAN / UIT	Kies of de camera geluid moet opnemen in videomodus.
Piep geluid	AAN / UIT	Geluid van de menuknoppen aan of uit
Firmware		Geeft het versienummer weer.
Fabrieksinstelling	JA / NEE	Reset alle instellingen van de gebruiker en herstelt de fabrieksinstellingen.
Format	JA / NEE	Formateert de SD-kaart. Alle gegevens op de kaart worden verwijderd.

4.3 Foto's of video's verwijderen

LET OP: Wanneer u deze actie uitvoert, worden alle gegevens op de kaart definitief verwijderd! Maak van tevoren een back-up van uw gegevens.

- a) Schakel over naar de TEST-modus.
- b) Druk meerdere keren op **MODE** om de afspeelmodus te openen.
- c) Druk op **MENU** om het menu te openen.
- d) Kies tussen "Eén verwijderen" en "Alles verwijderen". Met dit menu kunt u ook bestanden tegen onbedoeld beschermen delete protect (Protect = beveiliging, Unprotect = verwijder beveiliging). Biedt geen bescherming tegen formatteren!
Druk op **OK** om te bevestigen.
- e) Druk op **OK** om het proces uit te voeren en terug te keren naar de afspeelmodus.

4.4 SD-kaart formatteren

Verbind de camera met uw computer met de meegeleverde USB-kabel. De inhoud van de geheugenkaart wordt als externe gegevensdrager op de computer weergegeven.

De camera ondersteunt 3 soorten bestandsformaten, FAT12, FAT16 en FAT32. De standaardinstelling is FAT32 om foto's en video's op te slaan. Hier zijn enkele relevante tips:

- Gewoonlijk is het niet nodig om het bestandsformaat te wijzigen. Tenzij uw apparatuur problemen heeft met het lezen van de SD-kaart. Als dit gebeurt, formateert u de SD-kaart met de camera of met uw computer. Plaats vervolgens de kaart in uw camera en probeer het opnieuw.
- Het standaard bestandsformaat van de camera is FAT32, dat de meeste computers kunnen lezen. Wanneer u een SD-kaart voor de camera formateert met uw computer, moet het bestandsformaat FAT32 zijn.

4.5 Maak een back-up van foto's en video's op de computer

Verbind de camera met uw computer met de meegeleverde USB-kabel. De inhoud van de geheugenkaart wordt als externe gegevensdrager op de computer weergegeven. Zoek de map DCIM. In het menu dat verschijnt is er nog een map "100MEDIA". Hier kunt u geselecteerde bestanden kopiëren of knippen en overbrengen naar uw harde schijf.

4.6 Montage en positionering van de camera

Nadat u de parameters van de camera heeft ingesteld, kunt u de camera op een geschikte positie monteren. Voor de beste beeldkwaliteit moet de camera ongeveer 0,5 meter van het onderwerp worden geplaatst. De beste resultaten 's nachts worden verkregen wanneer het onderwerp zich binnen het flitsbereik van de camera bevindt, idealiter tussen 0 m (0 ft) en 1 m (3,2 ft).

Er zijn verschillende manieren om de camera te bevestigen: met het meegeleverde bevestigingsmiddel, de bevestigingsriem of met de statiefschroefdraad.

Met behulp van het montage-apparaat:

Zie „Montage op het vogelhuisje” op pagina 14

Met behulp van de montageband:

Schuif een uiteinde van de riem door de twee beugels aan de achterkant van de camera. Maak de riem stevig vast rond het blok met een diameter van ongeveer 15 cm (6 in.).

Met behulp van de statiefschroefdraad:

De camera is aan de achterzijde voorzien van een schroefdraadaansluiting voor montage op een statief of andere montageaccessoires met een 1/4 "statiefschroefdraad.

BESCHERMING VAN PRIVACY!

Het apparaat is bedoeld voor privégebruik. Respecteer de privacy van uw medemensen, dus richt de camera niet op andere appartementen of gebouwen, openbare plaatsen, langs promenades en wandelpaden of op plaatsen die vaak worden gebruikt.

Bijlage: Technische specificaties

Beeldsensor	2MP Kleur CMOS Sensor, 16 MP geïnterpoleerd
Lens	F = 2,2 mm, f=3,5 Gezichtsveld =90 Auto IR CutRemove ('s nachts)
Scherm	2.0" LCD (5.08 cm)
PIR-detectiebereik	0-2m
PIR-gevoeligheid	instelbaar (hoog, medium, laag)
Werkende modi	Foto, Video, Photo+Video, Time Lapse
geheugenkaart*	SD-kaart, tot 32 GB
Beeldresolutie	16MP, 12MP, 8MP, 5MP, 3MP, 2MP
Videoresolutie	1920x1080p, 1280x720p, VGA
Video Runtime	Optioneel, 5s - 5 min
Talen	EN, FR, CN, DE, JP, ES, IT
Spreker	Ja, geïntegreerd
Werking	dag/nacht

Release tijd	<0,6s
Stroomvoorziening	4xAA of 8xAA, 6V
Temperatuursacquisitie	ondersteunt
Aanwezigheidsdienst	ca. 6 maanden (8st AA-batterijen)
Afmetingen	150 x 102 x 71 mm
Gewicht	268g (zonder batterijen)
Weerbestendig	IP66

*Niet inbegrepen

Problemen oplossen

Problemen	Mogelijke oorzaken	Oplossingen
De camera kan niet worden ingeschakeld.	Zwakke batterijen of verkeerd batterijtype.	Vervang ze door volledig opgeladen batterijen van het juiste type.
	Onjuiste plaatsing van de batterij.	Volg de instructies voor het correct plaatsen van de batterijen.
	Onjuiste specificatie of aansluiting van een externe voeding.	Gebruik een geschikte externe voeding en connector.
Foto's zijn overdag normaal maar 's nachts donker.	Laag vermogen of onvoldoende externe voeding, de infraroodlamp werkt niet normaal.	Vervang door volledig opgeladen batterijen van het juiste type.
De camera werkt niet normaal wanneer een externe AC-adapter	Slecht stroomcontact.	Controleer of stopcontact juist zit
	Fout in externe voedingsbron.	Vervang de externe voeding. Vereiste: Uitgangsspanning: DC 6V. De camera kan niet werken op laagspanning, maar overspanning kan de camera beschadigen.
De camera kan niet automatisch opnemen.	De PIR sensor werkt niet als de camera in de time lapse functie staat.	Schakel de time-lapse-functie uit.
Kan niet overschakelen naar de video- of foto + videomodus.	De time-lapse-functie is ingeschakeld.	Schakel de time-lapse-functie uit.

Garantie & Service

De reguliere garantieperiode is 2 jaar en gaat in op de dag van aankoop. Om te kunnen profiteren van een verlengde garantieperiode op basis van vrijwilligheid, zoals vermeld op de verpakking, is een registratie op onze website vereist.

U kunt de volledige garantievoorwaarden en informatie over de verlenging van de garantieperiode en de details van onze diensten raadplegen op www.bresser.de/warranty_terms.

General Information

About this Instruction Manual

Please read the safety instructions in this manual carefully. To avoid damage to the unit and the risk of injury, only use this product as described in the manual.

Keep the instruction manual handy so that you can easily look up information on all the functions.



DANGER!

You will find this symbol before every section of text that deals with the risk of minor to severe injuries resulting from improper use.



ATTENTION!

You will find this symbol in front of every section of text which deals with the risk of damage to property or the environment.

General Warnings



DANGER!

This device contains electronic components which operate via a power source (power supply and/or batteries). Only use the device as described in the manual, or you run the risk of an electric shock.

Keep batteries out of the reach of children! Make sure you insert the batteries correctly. Empty or damaged batteries could cause burns if they come into contact with the skin. If necessary, wear adequate gloves for protection.



ATTENTION!

Do not disassemble the device. In the event of a defect, please contact your dealer. The dealer will contact the Service Centre and can send the device in to be repaired, if necessary.

Use only the recommended batteries. Always replace weak or empty batteries with a new, complete set of batteries at full capacity. Do not use batteries from different brands or with different capacities. The batteries should be removed from the unit if it has not been used for a long time.

Do not expose the device to high temperatures. Do not short-circuit the device or batteries or throw them into a fire! Excessive heat or improper handling could trigger a short-circuit, a fire or an explosion.

EC Declaration of Conformity



Bresser GmbH has issued a "Declaration of Conformity" in accordance with applicable guidelines and corresponding standards. The full text of the EU declaration of conformity is available at the following internet address:

www.bresser.de/download/9820402/CE/9820402_CE.pdf

DISPOSAL



Dispose of the packaging materials properly, according to their type, such as paper or cardboard. Contact your local waste-disposal service or environmental authority for information on the proper disposal.



Do not dispose of electronic devices in the household garbage! As per Directive 2002/96/EC of the European Parliament on waste electrical and electronic equipment and its adaptation into German law, used electronic devices must be collected separately and recycled in an environmentally friendly manner.

In accordance with the regulations concerning batteries and rechargeable batteries, disposing of them in the normal household waste is explicitly forbidden. Please make sure to dispose of your used batteries as required by law – at a local collection point or in the retail market. Disposal in domestic waste violates the Battery Directive.

Batteries that contain toxins are marked with a sign and a chemical symbol. "Cd" = cadmium, "Hg" = mercury, "Pb" = lead.



Cd¹



Hg²



Pb³

¹ battery contains cadmium

² battery contains mercury

³ battery contains lead

1. Instructions

1.1 General Description

This camera, a digital scouting camera, is a surveillance camera working automatically. It can be triggered at once by any movement of human (or animals) in a certain region of interested (ROI) monitored by a high sensitive Passive Infrared (PIR) motion sensor, and then automatically captures high quality pictures (up to 16 MP interpolated) or records Full HD video clips according to default settings or preset customer settings.

It takes color pictures or videos in sufficient daylight. While at dark night, the built-in infrared LEDs function as flash light, the camera then takes clear pictures or videos (monochrome). If the machine is operated with lithium AA batteries, an operating time of up to 6 month can be achieved in the standby mode.

It is resistant against water and snow for outside uses.

1.1 Scope of delivery

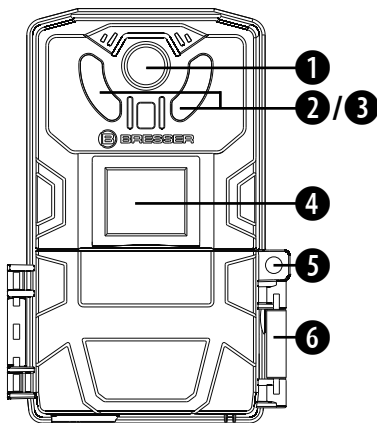
- 1 Digital camera,
- 2 Flügelschrauben,
- 3 Unterlegscheiben,
- 4 mounting rod,
- 5 Ball head,
- 6 USB cable,
- 7 Mounting belt, Instruction manual



1.3 Camera I/O Interfaces

The camera has the following I/O interfaces: Mini USB connector, SD-card slot and external DC power connector. On the head of camera, there is a lock hole for theft-protection.

1.4 External components



1. Objective lens

The Camera's images / video are recorded through the lens. Ensure that this area of the camera is always kept clean.

Clean the lenses only with a soft, lint-free cloth, (e.g. microfibre cloth). To avoid scratching the lenses, use only gentle pressure with the cleaning cloth.

To remove more stubborn dirt, moisten the cleaning cloth with an eyeglass-cleaning solution and wipe the lenses gently.

2. Red LED power indicator

This LED blinks for approximately 15 seconds when the camera is switched on. When the blinking stops, the camera has completed its standby time and will now take photographs or videos according to the camera settings.

3. Infrared Lighting

The infrared diodes, arranged in arrays, allow images and videos to be taken at night (black and white images). Hence, if night-time operation is envisaged, the camera should be positioned such that these are not obscured by branches or similar when setting up the camera. When set-

ting up the camera, it should be ensured that no objects are positioned too close to the camera, as the reflection created at short distances by the infrared lighting can cause overexposure.

As a rule, the game will not notice the infrared lighting. The spots illuminated around the camera are also invisible to the naked human eye.

4. Motion Sensor (PIR)

The motion sensor is attached to the front of the camera, such that any movements in front of the camera within an angle of 55° can be recorded. When setting up the camera, it should be positioned such that this angle is not obscured by branches or similar, in order to guarantee the operation of the camera. The motion sensor has a range of approximately 2 metres.

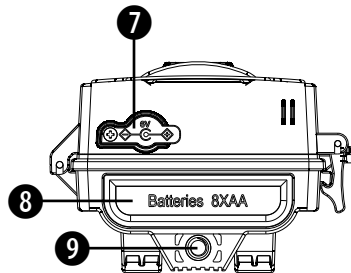
5. Padlock* eyelet*

A padlock* can be inserted through this eyelet for additional security.

*nicht im Lieferumfang enthalten

6. Casing latch

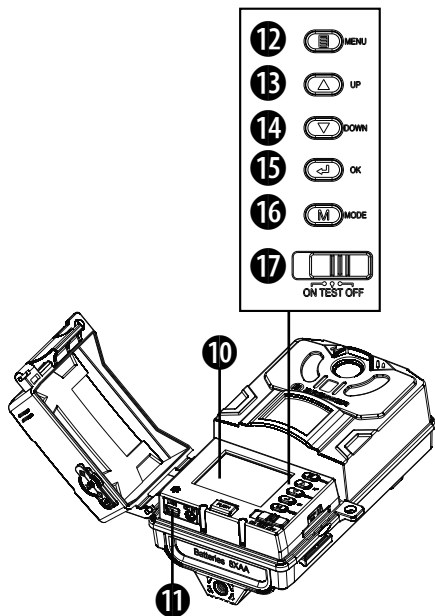
The casing of the camera can be opened at the casing latch with its staple, in order to gain access to the operator controls and the battery compartment inside.



7. **Connection socket for external 6V DC power supply**
(power supply unit and mains adapter not supplied)

8. **Battery compartment (8x AA batteries)**
Opened from the inside via the push button.

9. **Tripod connection socket**
Standard 1/4" tripod thread



10. Display

11. USB connector

1.5 Operator controls

The following operator controls are located inside the camera:

12. "MENU"-Key

13. Arrow key UP

14. Arrow key DOWN

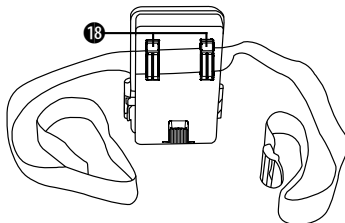
15. "OK"-Key

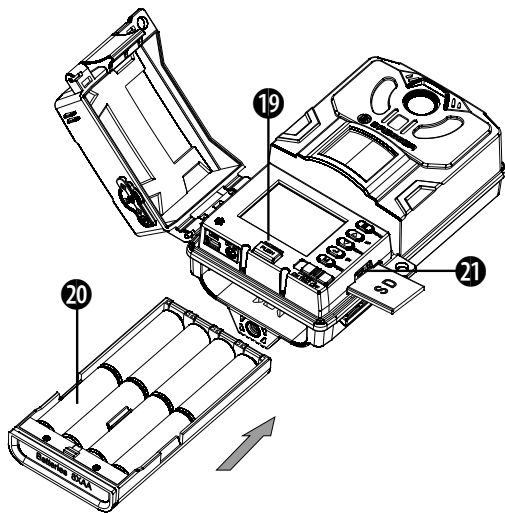
16. "MODE"-Key

17. Power switch (ON, TEST/SETUP, OFF)

The Power switch is used to select the 3 operating modes: ON, Test/Setup and OFF.

18. Buckle for mounting belt





19. PUSH-Key for battery compartment
20. Battery compartment tray
21. SD-Card slot

Test/Setup Mode

Settings can only be made in Test/Setup mode. The MENU button is used to enter the setup mode or to exit the setup mode. Press the "OK" key to manually take a photo or to record a video.

With the MODE key you can playback photos or videos in the setup mode. To do this, press the MODE button twice to enter Playback Mode.

1.6 Supported formats

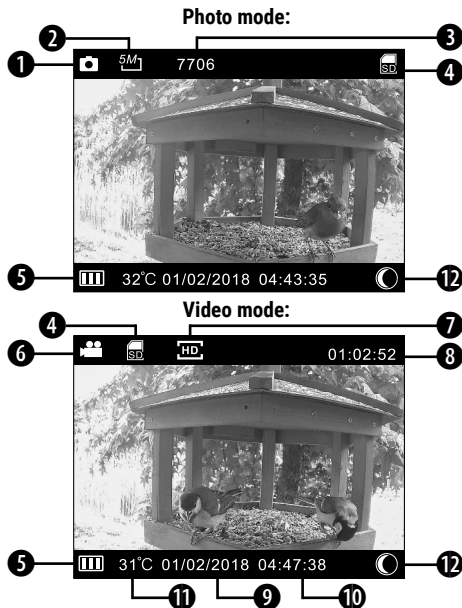
Here are some important notices. You don't need to worry about the file system format of the camera unless you have problems with reading the SD-card with your other equipment. If this happens, please format the SD-card on a computer or inside the camera.

Item	Format
Image	JPG
Video	AVI

1.7 Description of button functions

	<p>OFF: Power off TEST: Users can set, view and test settings or play back photos and videos. ON: Monitor the recording mode. In this mode, the camera switches to Auto Surveillance and Capture mode and automatically records photos or videos.</p>
	<p>Display menu, or go back one step.</p>
	<p>Navigate up or go forward to next photo or video</p>
	<p>Navigate down or go backwards to previous photo or video</p>
	<p>Confirm and execute.</p>
	<p>Switching between Photo Mode/Video Mode or Playback Mode</p>
	<p>Press this button to eject the battery compartment tray.</p>

1.7 Display



1. Photo mode
2. Picture size
3. Number of photos left to take
4. SD card inserted
5. Battery capacity indicator
6. Video mode
7. Video resolution
8. Video time
9. Date
10. Time
11. Ambient temperature
12. Moon phase (visible on the saved image)

2. Caution!

- The working voltage of the camera is 6V. The camera is supplied by 8 AA batteries*.
- It is also possible to operate the camera with only 4 AA batteries.
- Please install batteries according to shown polarity.
- For camera operation an SD-card* (up to 32 GB) is needed.
- Please unlock the write-protect before inserting the SD-card.
- Please insert the SD-card when the power switch is at **OFF** position before testing the camera. The camera has no internal memory for saving images or videos.

*not included with your purchase

- Please do not insert or take out the SD-card when the power switch is at **ON** position.
- It is recommended to use the camera to format the SD-card when used for the first time.
- The camera will be in USB mode when connected to a USB port of a computer. In this case, the SD-card functions as a removable disk.

3. Main operations

3.1 Power supply

The camera operates on 6V DC voltage. Power can be supplied using batteries* (4 or 8 x AA batteries) or via an external power adapter*.

NOTE:

The camera can be operated simultaneously with batteries and power adapter. The "ON" mode will not work if only power adapter is used, and no batteries are inserted. When operated with batteries and power adapter together, the camera will operate using the power adapter first, with batteries as backup power.

Battery Operation

Release the casing latch and open the camera. Press the

PUSH button to eject the battery compartment tray. Insert 4 or 8 AA batteries* into the battery compartment. Ensure that the poles of the batteries (+/-) have been correctly positioned, as indicated in the battery compartment.

We recommend using high-quality alkaline or lithium batteries. The battery charge is shown by the battery icon at the bottom left of the preview and navigation screen.

ATTENTION! If you are not using the camera, remove the batteries from the battery compartment or disconnect the camera from the external power supply. Remove run-down batteries from the camera immediately.

Operation via a Power Adapter*

Use only the correct adapter with a suitable jack and the correct operating voltage for the external power supply (AC 100V-240V/50-60HZ). When used in outdoor areas, this should be weatherproof. When setting up the camera, take particular care with an external power supply that the connection points also do not come into contact with water while in operation. When not in use, disconnect the camera from the power supply.

ATTENTION! The manufacturer accepts no liability or guarantee for damage caused by improperly used adapters or the use of the incorrect operating voltage.

3.2 Insert the SD-card*

Insert an SD card into the camera before you start operating the camera. (Camera's power switch is in the OFF position). Open the camera. Insert SD-card into the card slot with the unmarked side facing upwards. Please note that the SD-card can only be plugged in in one direction. Make sure that the write-protect switch of the SD-card is in the "write" position; otherwise the camera can not take images or videos.

3.3 Location



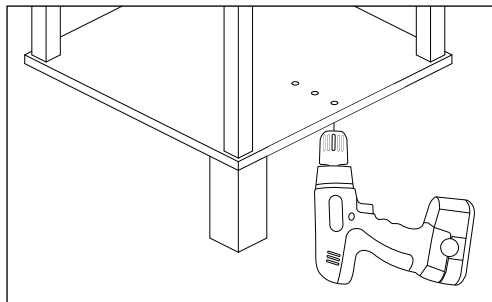
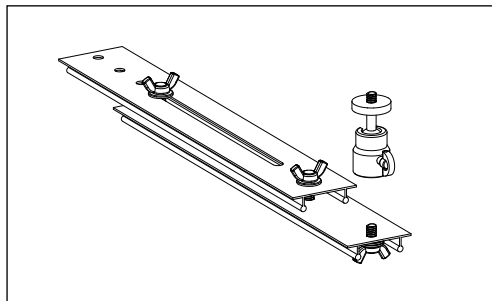
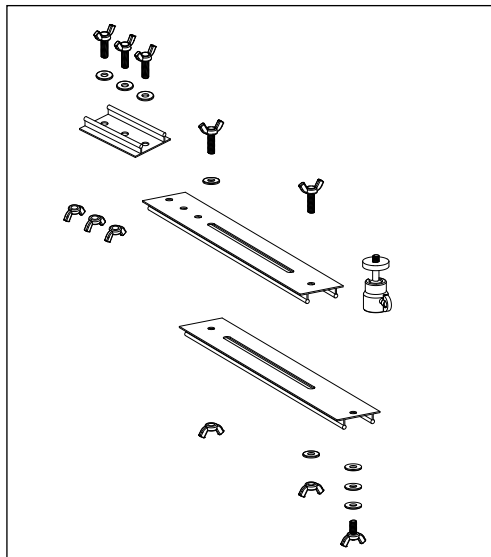
1. Use the mounting strap to attach the camera to a tree, for example.
2. Before monitoring, please set functions and parameters in photo/video mode, then press the slide button to "ON". 5-10 seconds later, the camera will start normal operation in observation mode.

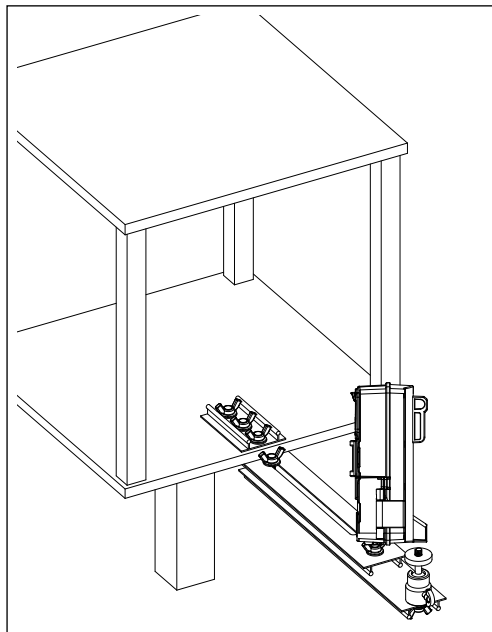
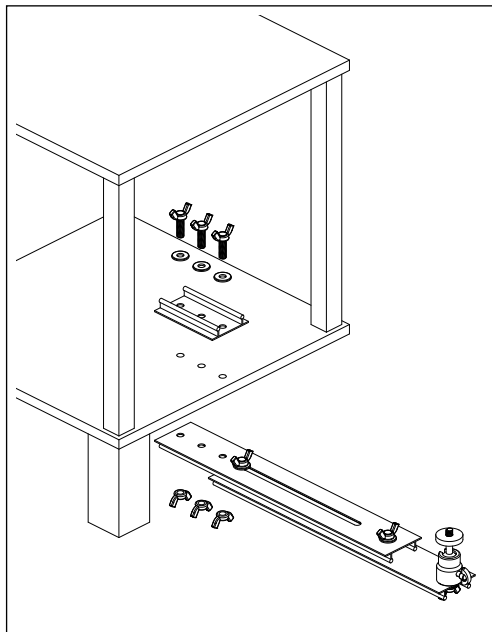
Note: The maximum distance of the IR lights is 1 meter. Avoid direct backlighting.

*not included with your purchase

Mounting at the birdhouse

You need: Battery drill, drill attachment





3.4 Power on the Camera

Before switching on, please pay attention to the following:

1. Avoid temperature and motion disturbances in front of the camera such as big leaf, curtain, air-conditioner, air outlet of a chimney or other heat sources to prevent false triggering.
2. The height from ground for placing the camera should vary with the object size appropriately.
3. Slide the power switch to the ON position to power on the camera.

After switching on the camera, the indicator LED (red) will blink for about 15s. The 15s is a buffering time before automatic capturing of photos or videos, e.g. for closing and locking the bottom cover, fixing the camera on a tree and walk away.

3.5 Enter into the TEST/SETUP Mode

To make custom settings, the TEST/SETUP mode of the camera must be activated. Slide the Power/Mode Switch from the position "OFF" to the "TEST" position.

Various functions such as user-specific settings or manual recording can then be controlled via the inside keypad.

NOTE:

Always move the power switch from the "OFF" position to the "TEST" position. The camera may not switch to TEST/SETUP mode if you move the switch from the "ON" position to the "TEST" position. If this occurs, move the switch to the "OFF" position and slide it back to the "TEST" position.

3.5.1 Manual capturing

In TEST/SETUP mode it is easily possible to capture pictures or videos manually.

Take a picture: Press the MODE button to switch to Photo mode. Then press the OK button to take a photo.

Record a video: Press the MODE button to switch to video mode. Then press the OK button to record a video. Press the OK button again to stop recording.

3.5.2 View images or videos

In TEST/SETUP mode: Press **MODE** key two times, to enter playback mode. Use the UP or DOWN keys to view photos. Select video files and press the OK key to playback.

On a Computer: In ON mode connect the camera with a computer using the supplied USB cable. The device will be shown as a flash drive and you can easily start viewing images on the computer's screen.

3.6 Power off

Switch the ON/OFF lever to OFF position to power off the camera. Please note that even in the OFF mode, the camera still consumes certain power at μA level. Therefore, please remove the battery if the camera will not be used for a long time.

4. Advanced operations

From the basic operations of the camera in the previous chapter, we know that the camera has three basic operation modes:

1. **OFF Mode:** Power switch is in OFF position.
2. **ON Mode:** Power switch is in ON position.
3. **TEST/SETUP Mode:** Power switch is in "SETUP" position



The OFF mode is the specified safe mode for replacing the SD-card or batteries and transporting the camera.

ATTENTION: Replace SD-card only in OFF mode!

4.1 Settings

To make any specific settings, an SD-card must be inserted. Then, change into the TEST/SETUP mode as explained before.

Below the display are the function keys with the following functions:

- Press the menu key to switch between status mode or Setup mode.
- In Status mode, the OK button is used to manually take photos or videos, in the setup mode, confirm the setting by pressing the OK button.
- In Setup mode the keys  or  are used to select sub-menus, set values for date / time value.

4.2 Default Settings

List of menu items and their settings:

Menu items	Setting	Description:
Mode	Photo, Video, Photo & video	There are three camera modes: Photo, Video and Photo & Video
Delay	2-30 sec. 1 - 30 min	The interval for the triggering of the camera can be adjusted. This adjusts how quickly an image is captured consecutively. The motion sensor of the camera is then turned off for the specified period in between. This prevents the card from filling up with too many redundant images.
PIR Sensitivity Motion sensors (PIR Trigger Sensitivity)	High, middle, low	Select the sensitivity of the PIR trigger. The higher, the faster the motion sensor is triggered. We recommend using the middle mode.
Capture series	1 photo, 2 photos in series, 3 photos in series	Specifies the number of images made when triggered.
Video length	5s, 10s, 20s, 30s, 1 min, 2 min, 5 min	Adjust the recording time of the video.
Video resolution	1920x1080p, 1280x720p, 640x480p	Set the resolution of videos, e.g. 1920x1080p or 1280x720p.
Photo resolution	2MP, 3MP, 5MP, 8MP, 12MP, 16MP	Set the resolution of photos.
Stamp	Camera name, Time & date, Date format, Moon phase, Temperature, OFF	Select whether to print the date and time or moon phase on each photo taken by the camera or select OFF for no imprint.
Temperature setting	°C / °F	Select the preferred Temperature unit. Is visible on images.

IR Brightness	High, middle, low	This function is used to set the radiation brightness of the infrared lights. Select the illuminance suitable for the respective operating environment. The IR brightness has a considerable influence on the battery life.
Language	Deutsch, English, Français, Español, Italiano, Chinese, Japanese	Choose your language.
System Time		Here you can set the date and time.
Time lapse	ON/OFF	With this setting, the camera will automatically take pictures at a set interval. This function can work together with the timer function (Timer setting). (Note: In this mode, the PIR sensor is disabled, the camera will not record video).
Timer Setting	ON/OFF	Decide when the camera starts and stops recording. If Time Lapse is active, a video will be created from the captured photos at the end. Without time lapse, photos will be taken at a time interval with the value set in the "PIR Interval".
Camera Name	ON/OFF	Give the camera a name for identification.
Password	ON/OFF	Setup a password to protect your camera.
Audio recording	ON/OFF	Choose if camera should record sound in video mode.
Beep sound	ON/OFF	Menu button sound on or off
Firmware		Shows the version number.
Default	YES/NO	Resets all the settings of the user and resets to default settings (factory settings).
Format	YES/NO	Formats the sd card. All data on the card will be deleted.

4.3 How to delete images or videos

CAUTION: Performing this action will erase all data irrevocably on the card! Perform a backup of your data first.

- a) Switch to the TEST mode.
- b) Press **MODE** repeatedly to enter playback mode.
- c) Press **MENU** to display the menu.
- d) Choose between "Delete One" and "Delete All". In this menu you can also protect files from accidental deletion (Protect, Unprotect). Does not protect against formatting! Press OK to confirm.
- e) Press OK to perform the operation and return to the playback mode.

4.4 Format SD card

Connect the camera via the supplied USB cable to your computer. The content of the memory card is displayed as an external hard disk on the computer.

The camera supports 3 kinds of file formats, FAT12, FAT16 and FAT32. The default value is FAT32 to save pictures and videos. Here are some related notes:

- Normally, there is no reason to change the file format. Unless your equipment has problems reading the SD card. When this happens, reformat the SD card directly on the camera or on your computer. Then insert the card into your camera and try again.
- The default file format of the camera is FAT32, which can be read by most computers. When you format an SD card for your camera with your computer, you should choose the FAT32 file format.

4.5 Save Photos or Videos to your computer

Connect the camera via the supplied USB cable to your computer. The contents of the memory card is displayed as an external hard disk on the computer. Look for the "DCIM" folder. In the menu that appears, there is another folder "100MEDIA". You can copy or cut selected files and transfer them to your hard disk.

4.6 Mounting and positioning of the camera

Once you have set the camera parameters, you can mount the camera at a suitable position. In order to obtain optimal image quality, the camera should be placed about 0,5 meters (1.6ft) away from the subject. The best results at night can be achieved if the subject is within the flash range of the camera, ideally between 0 m (0ft) and 1 m (3.2ft).

There are different ways to mount the camera:
With the included Mounting bracket, the mounting strap or with the tripod thread.

Using the mounting bracket:

See „Mounting at the birdhouse“ on page 36.

Using the adjustable belt:

Slide one end of the belt through the two brackets on the back of the camera. Fasten the belt securely around the tree trunk with a diameter of about 15 cm (6 in.).

Using the tripod mount:

The camera is equipped with a threaded socket on the rear for mounting on a tripod or other mounting accessories with a 1/4" tripod thread.

Privacy PROTECTION!

The device is intended for private use.
Please heed the privacy of other people. Do not use the camera to look into apartments, public spaces, along walking or hiking trails or heavy frequented locations.

*not included with your purchase

Appendix: Technical specifications

Image Sensor	2MP Color CMOS sensor, 16MP interpolation
Lens	F = 2.2 , f=3.5, Field of View = 90° Auto IR CutRemove (at night)
Display screen	2.0" LCD (5.08 cm)
PIR detection range	0-2 m
PIR Sensitivity	Adjustable (high, middle, low)
Modes of operation	Photo, Video, Photo+Video, Time Lapse
Memory Card*	SD-Card, up to 32 GB
Image Resolution	16MP, 12MP, 8MP, 5MP, 3MP, 2MP
Videoauflösung	1920x1080p, 1280x720p, VGA
Video runtime	Operational, 5s - 5min
Languages	EN, FR, CN, DE, JP, ES, IT
Lautsprecher	Yes, integrated
Operation	Day/Night
Trigger Time	<0.6s

Power Supply	4xAA or 8xAA, 6V
Temperature detection	supported
Standby time	approx. 6 month (8pcs. AA batteries)
Dimensions	150 x 102 x 71 mm
Weight	268g (without batteries)
Weatherproofed	IP66

Troubleshooting

Problems	Possible Causes	Solutions
The camera cannot be turned on.	Low battery or wrong battery model.	Replace with fully charged batteries of the correct type.
	Wrong battery installation.	Refer to the instructions to install the batteries in the correct way.
	Incorrect specification or connection of external power supply.	Use a appropriate external power supply and proper connection.
Photos are normal during the day, but dark at night.	Low power or insufficient external power current, the infrared lamp does not work normally.	Replace with fully charged batteries of the correct type.
When using a external power supply, the camera can't work normally.	Poor power contact.	Check the interfaces to ensure that they are firmly connected.
	External power source error.	Replace the external power supply. Requirement: output voltage: DC 6V. The camera can not work under too low voltage, but over voltage will damage the camera.
The camera can't shoot automatically.	The PIR sensor is not working when the camera is on the time lapse function.	Turn off the time lapse function.
Cannot switch to "Video" or "Photo + Video" mode.	The time lapse function is on.	Turn off the time lapse function.

Warranty & Service

The regular warranty period is 2 years and begins on the day of purchase. To benefit from an extended voluntary warranty period as stated on the gift box, registration on our website is required.

You can consult the full warranty terms as well as information on extending the warranty period and details of our services at www.bresser.de/warranty_terms.

Allgemeine Informationen

Zu dieser Anleitung

Lesen Sie bitte aufmerksam die Sicherheitshinweise in dieser Anleitung. Verwenden Sie dieses Produkt nur wie in der Anleitung beschrieben, um Schäden am Gerät oder Verletzungen zu vermeiden.

**GEFAHR!**

Dieses Zeichen steht vor jedem Textabschnitt, der auf Gefahren hinweist, die bei unsachgemäßer Anwendung zu leichten bis schweren Verletzungen führen.

**ACHTUNG!**

Dieses Zeichen steht vor jedem Textabschnitt, der auf Sach- oder Umweltschädigungen bei unsachgemäßer Anwendung hinweist.

Allgemeine Warnhinweise

**GEFAHR!**

Dieses Gerät beinhaltet Elektronikteile, die über eine Stromquelle (Netzteil und/oder Batterien) betrieben wer-

den. Lassen Sie Kinder beim Umgang mit dem Gerät nie unbeaufsichtigt! Die Nutzung darf nur wie in der Anleitung beschrieben erfolgen, andernfalls besteht GEFAHR eines STROMSCHLAGS!

Batterien gehören nicht in Kinderhände! Achten Sie beim Einlegen der Batterie auf die richtige Polung. Ausgelaufene oder beschädigte Batterien verursachen Verätzungen, wenn Sie mit der Haut in Berührung kommen. Benutzen Sie gegebenenfalls geeignete Schutzhandschuhe.

**ACHTUNG!**

Bauen Sie das Gerät nicht auseinander! Wenden Sie sich im Falle eines Defekts an Ihren Fachhändler. Er nimmt mit dem Service-Center Kontakt auf und kann das Gerät ggf. zwecks Reparatur einschicken. Setzen Sie das Gerät keinen Temperaturen über 60° C aus!

Setzen Sie das Gerät keinen hohen Temperaturen aus. Benutzen Sie nur die empfohlenen Batterien. Gerät und Batterien nicht kurzschließen oder ins Feuer werfen! Durch übermäßige Hitze und unsachgemäße Handhabung können Kurzschlüsse, Brände und sogar Explosionen ausgelöst werden!

Benutzen Sie nur die empfohlenen Batterien. Ersetzen Sie schwache oder verbrauchte Batterien immer durch einen komplett neuen Satz Batterien mit voller Kapazität. Verwenden Sie keine Batterien von unterschiedlichen Marken, Typen oder unterschiedlich hoher Kapazität. Entfernen Sie Batterien aus dem Gerät, wenn es längere Zeit nicht benutzt wird!

EG-Konformitätserklärung



Eine „Konformitätserklärung“ in Übereinstimmung mit den anwendbaren Richtlinien und entsprechenden Normen ist von der Bresser GmbH erstellt worden. Der vollständige Text der EG-Konformitätserklärung ist unter der folgenden Internetadresse verfügbar:

www.bresser.de/download/9820402/CE/9820402_CE.pdf

ENTSORGUNG



Entsorgen Sie die Verpackungsmaterialien sortenrein. Informationen zur ordnungsgemäßen Entsorgung erhalten Sie beim kommunalen Entsorgungsdienstleister oder Umweltamt.



Werfen Sie Elektrogeräte nicht in den Hausmüll! Gemäß der Europäischen Richtlinie 2002/96/EG über Elektro- und Elektronik-Altgeräte und deren Umsetzung in nationales Recht müssen verbrauchte Elektrogeräte getrennt gesammelt und einer umweltgerechten Wiederverwertung zugeführt werden.

Batterien und Akkus dürfen nicht im Hausmüll entsorgt werden, sondern Sie sind zur Rückgabe gebrauchter Batterien und Akkus gesetzlich verpflichtet. Sie können die Batterien nach Gebrauch entweder in unserer Verkaufsstelle oder in unmittelbarer Nähe (z.B. im Handel oder in kommunalen Sammelstellen) unentgeltlich zurückgeben.

Batterien und Akkus sind mit einer durchgekreuzten Mülltonne sowie dem chemischen Symbol des Schadstoffes bezeichnet, „Cd“ steht für Cadmium, „Hg“ steht für Quecksilber und „Pb“ steht für Blei.



Cd¹



Hg²



Pb³

- ¹ Batterie enthält Cadmium
- ² Batterie enthält Quecksilber
- ³ Batterie enthält Blei

1. Instruktionen

1.1 Basisbeschreibung

Diese Kamera, eine digitale Überwachungskamera, arbeitet völlig selbstständig. Sie kann ausgelöst werden von Bewegungen durch Menschen oder Tieren im Überwachungsbereich, mittels eines passiven hochsensiblen Infrarot-Bewegungssensors (PIR). Die Kamera nimmt dann, je nach gewählter Einstellung, Bilder (bis zu 16 MP interpoliert) oder Videos (Full HD) auf. Bei ausreichendem Tageslicht nimmt die Kamera Bilder oder Videos in Farbe auf. Bei Dunkelheit funktionieren die eingebauten Infrarot LEDs als Beleuchtung für den Überwachungsbereich, so dass die Kamera dann auch Aufnahmen machen kann (monochrom).

Wenn das Gerät mit Lithium-AA-Batterien betrieben wird, kann eine Betriebszeit von bis zu 6 Monate im Stand-by Modus erreicht werden.

Das Gerät ist resistent gegen Regen und Schnee, so dass es problemlos im Außenbereich verwendet werden kann.

1.1 Lieferumfang

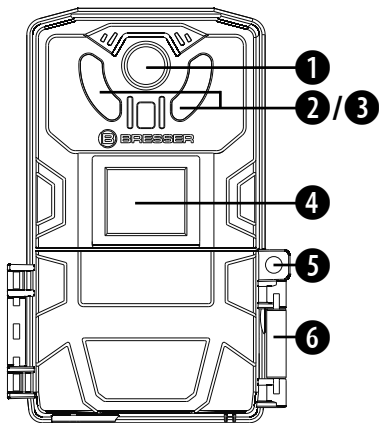
- ① Digitalkamera, ② Flügelschrauben, ③ Unterlegscheiben, ④ Montagestange, ⑤ Kugelkopf, ⑥ USB-Kabel, ⑦ Montagegurt, Bedienungsanleitung



1.3 Schnittstellen des Gerätes

Die Kamera verfügt über folgende Schnittstellen: Mini USB Anschluss, SD-Karteneinschub und Anschlussbuchse für ein externes Netzteil. An der Batteriefachklappe befindet sich eine Öffnung, um ein Schloss* zu befestigen und so das Gerät abschließen zu können.

1.4 Äußere Bauteile



1. Objektiv

Durch das Objektiv werden die Bilder/Videos der Kamera aufgenommen. Achten Sie darauf, dass dieser Bereich der Kamera stets sauber gehalten wird.

Reinigen Sie die Linsen nur mit einem weichen und fusselfreien Tuch (z. B.) Microfaser). Das Tuch nicht zu stark aufdrücken, um ein Verkratzen der Linsen zu vermeiden. Zur Entfernung stärkerer Schmutzreste befeuchten Sie das Putztuch mit einer Brillen-Reinigungsflüssigkeit und wischen damit die Linsen mit wenig Druck ab.

2. Rote LED zur Betriebsanzeige

Wenn die Kamera in Betrieb genommen wird blinkt diese LED für ca. 15 Sekunden. Wenn das Blinken erloschen ist hat, die Kamera eine Wartezeit absolviert und macht nun gemäß den Geräteeinstellungen Fotos oder Videos.

3. Infrarotbeleuchtung

Die in Feldern angeordneten Infrarotdioden ermöglichen die Aufnahme von Bildern und Videos bei Nacht (Schwarz/Weiß-Bilder). Daher sollten diese, wenn ein Betrieb bei Nacht vorgesehen ist, beim Aufstellen der Kamera so positioniert werden, dass sie nicht durch Äste oder ähnliches verdeckt werden. Beim Aufstellen der Kamera sollte auch darauf geachtet werden, dass keine Gegenstände zu dicht

an der Kamera positioniert sind, da auf kurze Distanz durch die so entstehende Reflektion ein Überstrahlen durch die Infrarotbeleuchtung möglich sein kann. Die Infrarotbeleuchtung ist für Wild im Regelfall nicht wahrnehmbar. Die beleuchteten Stellen rund um die Kamera sind auch für das menschliche Auge als solche nicht wahrzunehmen.

4. Bewegungssensor (PIR)

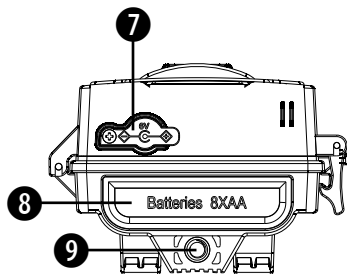
Der Bewegungssensor ist an der Vorderseite der Kamera angebracht, so dass alle Bewegungen in einem Winkel von 55° vor der Kamera erfasst werden können. Um den Betrieb zu gewährleisten sollte beim Aufstellen die Kamera so positioniert werden, dass diese nicht durch Äste oder ähnliches verdeckt werden. Der Bewegungssensor hat eine Reichweite von etwa 2 Meter.

5. Öse für ein Schloss*

In dieser Öse kann zur zusätzlichen Sicherung ein Vorhängeschloss* angebracht werden.

6. Verschlussklappen

Mit den Verschlussklappen und den daran befestigten Bügeln kann das Gehäuse der Kamera geöffnet werden, um an die innen liegenden Bedienelemente und das Batteriefach zu gelangen.

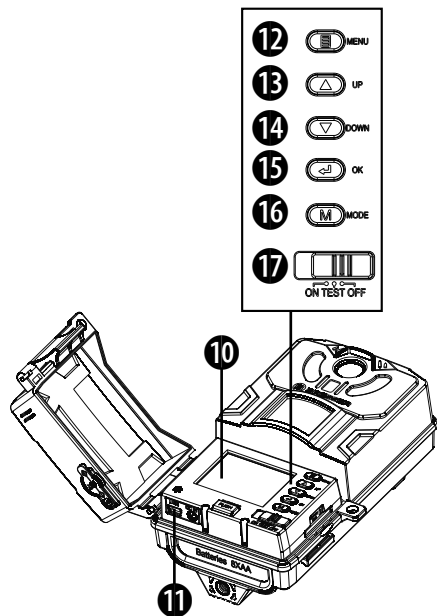


7. Anschlussbuchse für externe Spannungsversorgung
6V DC (Netzteil und Adapter nicht im Lieferumfang enthalten)

8. Batteriefach (8x AA Batterien)
Wird von innen über den Push-Knopf geöffnet.

9. Stativanschlussgewinde;
Standard 1/4" Stativgewinde

*nicht im Lieferumfang enthalten



10. Display

11. USB Anschlussbuchse

1.5 Bedienelemente

Im Inneren der Kamera befinden sich folgende Bedienelemente:

12. "MENU"-Taste

13. Pfeiltaste HOCH ▴

14. Pfeiltaste RUNTER ▾

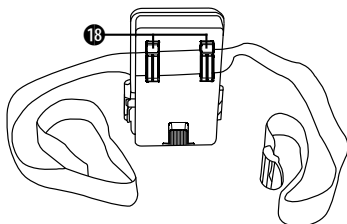
15. "OK"-Taste

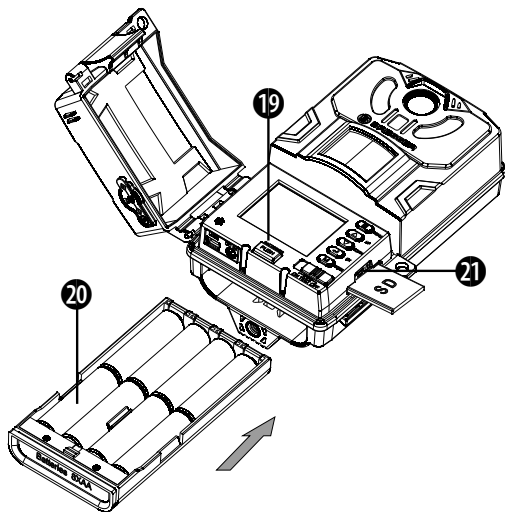
16. "MODUS"-Taste

17. Hauptschalter (EIN, TEST/SETUP), AUS)

Der Hauptschalter (8) wird verwendet, um die 3 Betriebsarten zu wählen: Einschalten, Test/Setup und Ausschalten.

18. Schnalle für Montagegurt





19. PUSH-Knopf für Batteriefach
 20. Batteriefach Einsatz
 21. SD-Kartenslot

Test/Setup Modus

Einstellungen können nur im Test/Setup Modus vorgenommen werden. Die Menü-Taste wird verwendet, um in die Einstellungen zu gelangen oder diese wieder zu verlassen. Drücken Sie die "OK" Taste zur manuellen Aufnahme von Fotos oder Videos.







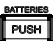
Mit der MODE-Taste können Sie Fotos oder Videos im Setup-Modus ansehen. Dafür betätigen Sie die MODE-Taste zweimal, um in den Wiedergabemodus zu gelangen.

1.6 Unterstützte Formate

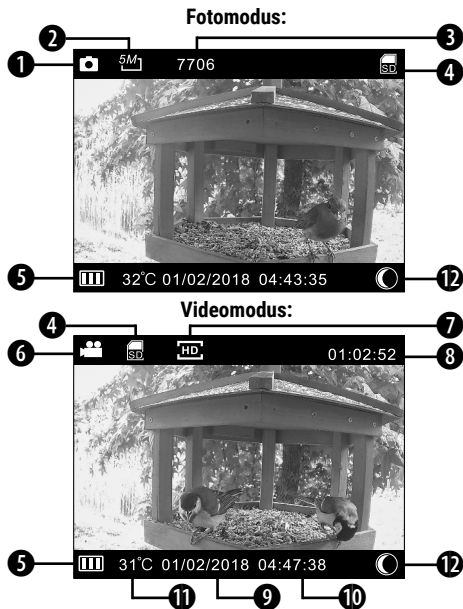
Es folgen ein paar wichtige Hinweise: Das Dateisystem der SD-Karte ist grundsätzlich nicht relevant. Sollte es jedoch Schwierigkeiten beim Lesen der Karte geben, formatieren Sie diese einfach auf Ihrem Computer oder in der Kamera und verwenden Sie sie dann für die Aufzeichnungen.

Modus	Format
Bild	JPG
Video	AVI

1.7 Beschreibung der Tastenfunktionen

	<p>AUS: Ausschalten TEST: Benutzer können Einstellungen festlegen, ansehen und testen oder Fotos und Videos wiedergeben. EIN: Überwachen Sie den Aufnahme-modus. In diesem Modus wechselt die Kamera in den automatischen Überwachungs- und Aufnahmemodus und nimmt automatisch Fotos oder Videos auf.</p>
	<p>Menü anzeigen, oder einen Schritt zurück</p>
	<p>Nach oben navigieren, Foto oder Video vorwärts</p>
	<p>Nach unten navigieren, Foto oder Video rückwärts</p>
	<p>Bestätigen und ausführen</p>
	<p>Zwischen Fotomodus/Videomodus oder Wiedergabemodus wechseln</p>
	<p>Drücken Sie diese Taste, um das Batterie-fach auszuwerfen.</p>

1.7 Bildschirm



1. Fotomodus
2. Bildgröße
3. Anzahl der noch aufnehmbaren Fotos
4. SD-Karte eingefügt
5. Batteriestandsanzeige
6. Videomodus
7. Videoauflösung
8. Videozeit
9. Datum
10. Uhrzeit
11. Umgebungstemperatur
12. Mondphase (Sichtbar auf dem abgespeicherten Bild)

2. Wichtige Hinweise

- Die Betriebsspannung der Kamera beträgt 6Volt. Diese Spannung wird über 8 AA Batterien* bereitgestellt.
- Es ist auch möglich die Kamera nur mit 4 AA Batterien zu betreiben.
- Bitte legen Sie die Batterien gemäß der angezeigten Polarität ein.
- Für die Funktionalität der Kamera wird eine SD-Karte* (bis 32 GB) benötigt.
- Bitte entfernen Sie den Schreibschutz der SD-Karte bevor Sie diese in das Gerät einsetzen.

*nicht im Lieferumfang enthalten

- Zum Testen der Kamera setzen Sie die SD-Karte bitte bei ausgeschaltetem Gerät („OFF“-Stellung des Hauptschalters) ein. Die Kamera hat keinen internen Speicher um Bilder oder Videos zu speichern.
- Bitte setzen Sie keine SD-Karte ein oder entfernen diese, wenn das Gerät eingeschaltet („ON“-Stellung des Hauptschalters) ist.
- Es empfiehlt sich, die Karte über die Kamera zu formatieren, wenn diese das erste Mal mit dem Gerät verwendet wird.
- Die Kamera wechselt automatisch in den USB Modus, wenn das Gerät mittels USB mit einem Rechner verbunden wird. In diesem Fall funktioniert die SD-Karte wie ein auswechselbarer Datenträger.

3. Basisfunktionen

3.1 Spannungsversorgung

Die Überwachungskamera arbeitet mit einer 6V Gleichspannung. Die Stromversorgung kann über Batterien* (4 oder 8 Stück AA) oder durch einen externen Stromadapter* hergestellt werden.

Hinweis: Die Kamera kann gleichzeitig mit Batterien und Netzteil betrieben werden. Der "ON"-Modus funktioniert nicht, wenn nur das Netzteil verwendet wird und keine Batterien eingelegt sind. Wenn die Kamera mit Batterien und Netzgerät zusammen betrieben wird, arbeitet sie zuerst mit dem Netzteil, wobei die Batterien als Notstromversorgung dienen.

Batteriebetrieb

Lösen Sie die Verriegelung der Überwachungskamera und klappen Sie das Gerät auf. Drücken Sie den PUSH-Knopf um das Batteriefach auszuwerfen. Legen Sie 4 oder 8 Stück Batterien* vom Typ AA in das Batteriefach ein. Achten Sie dabei auf die korrekte Anordnung der Batteriepole (+/-) wie im Batteriefach angegeben. Setzen Sie das Batteriefach wieder in die Kamera ein, bis Sie ein "Klicken" hören.

Hinweis: Wir empfehlen die Verwendung hochwertiger Alkaline- oder Lithium-Batterien. Im unteren linken Bereich des Bildschirms wird der Ladezustand der Batterien durch das Batterie-Symbol angezeigt.

ACHTUNG!

Wenn Sie die Überwachungskamera nicht verwenden, entfernen Sie die Batterien aus dem Batteriefach oder trennen Sie die Kamera von der externen Spannungsversorgung. Entladene Batterien umgehend aus der Kamera entfernen!

Betrieb über Spannungsadapter*

Benutzen Sie nur passende Adapter mit einem passenden Stecker und passender Betriebsspannung für eine externe Spannungsversorgung (AC 100V-240V/50-60HZ). Durch die zunehmende Benutzung in Außenbereichen sollte dieser wettersicher sein. Achten Sie beim Aufstellen der Kamera bei externer Spannungsversorgung besonders darauf, dass die Anschlussstellen auch während des laufenden Betriebs nicht mit Wasser in Berührung kommen. Bei Nichtbenutzung der Kamera ist die Stromverbindung zu trennen.

ACHTUNG!

Der Hersteller übernimmt keine Haftung oder Gewährleis-

tung für Schäden, die durch fehlerhaft angewandte Adapter oder falsche Betriebsspannung entstehen.

3.2 Einlegen der SD-Karte*

Setzen Sie eine SD-Karte in die Kamera ein bevor Sie die Kamera bedienen. (Hauptschalter der Kamera ist in der Position OFF).

Öffnen Sie die Kamera. Stecken Sie die SD-Karte in den vorgesehenen Schacht, mit der durchgehend glatten Seite nach oben. Bitte beachten Sie, dass die Karte nur in eine Richtung eingelegt werden kann. Stellen Sie sicher, dass der Schreibe Schutz an der SD-Karte deaktiviert ist, andernfalls kann die Kamera keine Bilder oder Videos aufnehmen. Die Kamera unterstützt Standard SD-Speicherkarten (Secure Digital) bis maximal 32 GB Kapazität, um Bilder zu speichern (in .jpg-Format) und / oder Videos (.avi Format). SD- und SDHC (High Capacity).

Wir empfehlen die SD-Karte mit der Kamera zu formatieren, bevor Sie sie zum ersten Mal verwenden. Dies ist vor allem notwendig, wenn die SD-Karte vorher in anderen Geräten verwendet wurde. (siehe "SD-Karte formatieren" für Einzelheiten).

*nicht im Lieferumfang enthalten

WARNUNG

Achten Sie darauf, daß die Kamera ausgeschaltet ist bevor Sie die SD-Speicherkarte oder Batterien einsetzen oder entfernen!

3.3 Standort



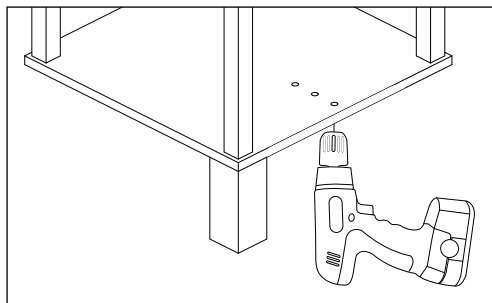
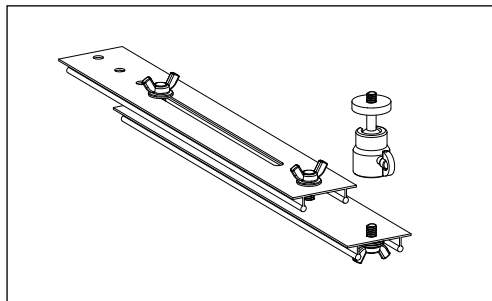
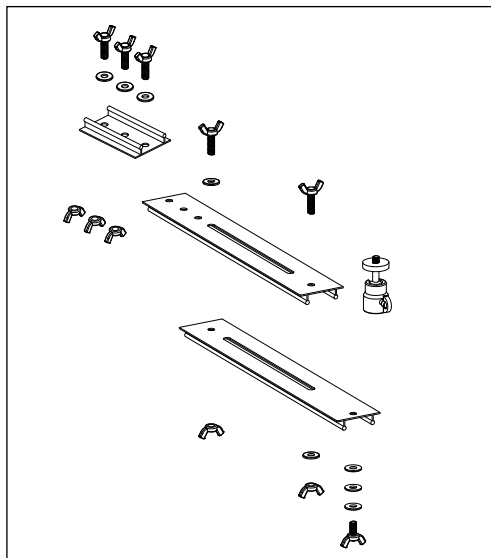
1. Verwenden Sie den Montagegurt um die Kamera an z.B. einen Baum zu befestigen.
2. Bitte stellen Sie vor der Überwachung Funktionen und Parameter im Foto-/ Videomodus ein, schieben Sie dann den Ein/Ausschalter auf "ON". 5-10 Sekunden später arbeitet die Kamera normal im Überwachungsmodus.

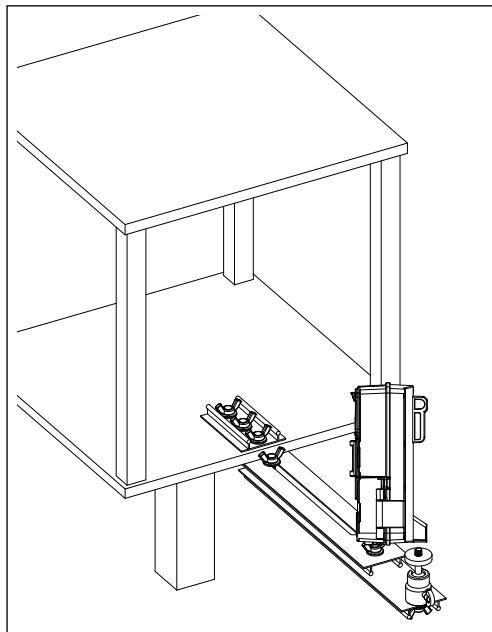
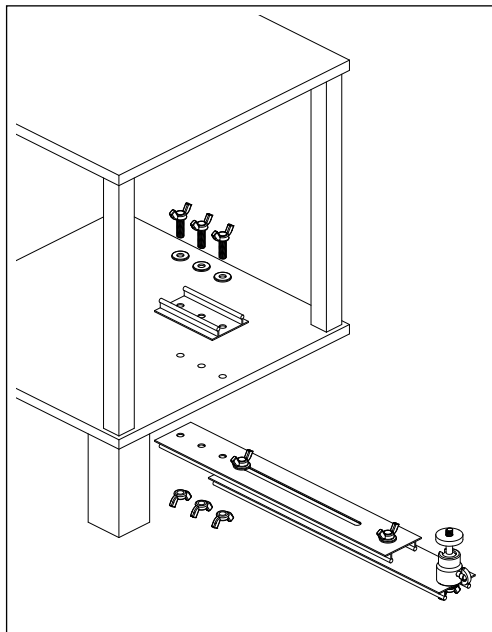
Hinweis:

Bitte achten Sie darauf, dass die Kamera zum Zielbereich zeigt. Die maximale Entfernung der IR-Leuchten beträgt 1 Meter. Vermeiden Sie direktes Gegenlicht. Deshalb die Position der Kamera so wählen, daß Sie die Kamera richtung Norden ausrichten können oder die Kamera sich im Schatten befindet.

Montage am Vogelhaus

Sie benötigen: Akku Bohrer, Bohraufsatz





3.4 Einschalten der Kamera

Bevor das Gerät eingeschaltet wird, beachten Sie bitte folgendes:

1. Vermeiden Sie hohe Temperaturen oder starke Bewegungen vor der Kamera. z.B. Klimaanlage, Schornsteine oder andere Hitzequellen. Das kann negativen Einfluss auf das Auslöseverhalten der Kamera haben.
2. Der Standort sollte den zu beobachtenden Objekten entsprechend gewählt werden.
3. Schieben Sie den Hauptschalter in die „ON“-Stellung um das Gerät einzuschalten.

Nach dem Einschalten der Kamera, wird die rote LED für ca. 15 Sekunden blinken. Diese Zeit ist als Puffer gedacht, um die Kamera an dem vorgesehenen Platz aufzustellen. Nach den 15 Sekunden beginnt das Gerät entsprechend dem gewählten Modus automatisch mit dem Aufzeichnen von Bildern oder Videos.

3.5 Aktivieren des Test/Setupmodus

Um benutzerdefinierte Einstellungen vornehmen zu können, muss der TEST/SETUP-Modus der Kamera aktiviert werden. Schieben Sie dazu den Hauptschalter von der Position „OFF“ in die Position „TEST“.

Über das innere Tastenfeld können dann verschiedene Funktionen wie benutzerspezifische Einstellungen und manuelle Aufnahme gesteuert werden.

HINWEIS:

Bitte immer den Hauptschalter von der Position „OFF“ in die Position „TEST“ bewegen. Es ist möglich, daß die Kamera nicht in den TEST/SETUP-Modus umschaltet wenn Sie den Schalter von der Position „ON“ in die Position „TEST“ bewegen. Wenn dies auftreten sollte, bewegen Sie den Schalter in die Position „OFF“ und schieben Sie ihn erneut bis zur Position „TEST“.

3.5.1 Manuelles Auslösen der Kamera

Im Test/Setup Modus ist es möglich mit der Kamera direkt zu fotografieren oder Videos aufzuzeichnen.

Ein Foto aufnehmen: Drücken Sie die MODE-Taste um in den Foto Modus zu wechseln. Drücken Sie dann die OK-Taste um ein Foto zu machen.

Ein Video aufnehmen: Drücken Sie die MODE-Taste um in den Video Modus zu wechseln. Drücken Sie dann die OK-Taste um ein Video aufzunehmen. Ein weiteres drücken der OK-Taste stoppt die Aufnahme.

3.5.2 Bilder oder Videos betrachten

Im Test/Setup Modus: Drücken Sie die **MODE**-Taste mehrmals, bis Sie in den Wiedergabemodus gelangen. Verwenden Sie die Tasten UP oder DOWN, um Fotos anzuzeigen. Wählen Sie Videodateien aus und drücken Sie die OK-Taste zur Wiedergabe.

Am Computer: Verbinden Sie die Kamera über das mitgelieferte USB-Kabel mit Ihrem Computer. Das Gerät wird automatisch erkannt und Sie können sich die Daten auf Ihrem Computer ansehen.

3.6 Abschalten des Gerätes

Schieben Sie den Hauptschalter in die „OFF“-Stellung um das Gerät auszuschalten. Bitte beachten Sie, dass die Kamera auch in ausgeschaltetem Zustand Strom im μA -Bereich verbraucht. Um dies zu vermeiden, entfernen Sie bei längerem Nichtbenutzen der Kamera die Batterien aus dem Gerät.

4. Erweiterte Optionen

Wie bereits in den vorherigen Kapiteln beschrieben gibt es 3 verschiedene Operationsmodi:

1. **OFF-Modus:** Hauptschalter befindet sich in der „Off“-Stellung
2. **ON-Modus:** Hauptschalter befindet sich in der „ON“-Stellung
3. **TEST/SETUP-Modus:** Hauptschalter befindet sich in der „SETUP“-Stellung.

Der „OFF“-Modus dient dazu, die SD-Karte sicher zu wechseln, Batterien auszutauschen sowie die Kamera sicher zu transportieren.

ACHTUNG: Wechseln Sie die SD-Karte nur im „OFF“-Modus!

4.1 Einstellungen

Um Geräteeinstellungen vornehmen zu können, muss eine SD-Karte eingelegt sein. Wechseln Sie dann in den zuvor beschriebenen TEST/SETUP Modus.

Unterhalb des Displays befinden sich die Funktionstasten mit folgenden Funktionen:

- Drücken Sie die Menü-Taste, um zwischen Status-Modus oder Setup-Modus zu wechseln.
- Im Status-Modus wird die OK-Taste verwendet um manuell Fotos-oder Videos aufzunehmen
- Im Setup-Modus bestätigen Sie die Einstellung durch drücken der OK-Taste.
- Im Setup-Modus werden die Tasten **▲** oder **▼** verwendet um Untermenüs auszuwählen, Werte für Datum / Uhrzeit-Wert einzustellen

4.2 Werkseinstellungen

Die Menüpunkte mit ihren Einstellungen werden in dieser Liste aufgeführt:

Menüpunkt:	Einstellung:	Beschreibung:
Mode	Photo, Video, Photo & video	Es gibt drei Kameramodi: Foto, Video und Foto & Video
PIR Interval (Delay)	2-30 Sek, 1-30 Min	Das Intervall für das Auslösen der Kamera kann eingestellt werden. Damit ist gemeint wie schnell hintereinander wieder ein Bild aufgenommen wird. Der Bewegungssensor der Kamera wird dann für den angegebenen Zeitraum dazwischen abgeschaltet. Dadurch wird verhindert, dass sich die Karte mit zu vielen überflüssigen Bildern füllt.

PIR Sensitivity Motion sensors (PIR Trigger Sensitivity)	High, middle, low	Wählen Sie die Empfindlichkeit des PIR-Triggers. Je höher, desto schneller wird der Bewegungssensor ausgelöst. Wir empfehlen, den mittleren Modus zu verwenden.
Capture series	1 photo, 2 photos in series, 3 photos in series	Gibt die Anzahl der Bilder an, welche beim Auslösen gemacht werden sollen.
Video length	5s, 10s, 20s, 30s,-1min, 2min, 5min	Die Aufnahmedauer des Videos kann eingestellt werden.
Video resolution	1920x1080p, 1280x720p, 640x480p	Hiermit wird die Auflösung der Videos eingestellt, z.B. 1920x1080p oder 1280x720p.
Photo resolution	2MP, 3MP, 5MP, 8MP, 12MP, 16MP	Hiermit wird die Auflösung der Fotos eingestellt.
Stamp	Kameraname, Datum/Uhrzeit, Datumsformat, Mondphase, Temperatur, AUS	Wählen Sie, ob Name, Datum und Uhrzeit, Mondphase oder die Temperatur auf jedes Foto gedruckt werden sollen, das von der Kamera aufgenommen wurde, oder ob Sie ohne Abdruck auswählen möchten.
Temperature setting	°C / °F	Wählen Sie die bevorzugte Temperatureinheit aus. Ist auf den Bildern sichtbar.
IR Brightness	High, middle, low (hoch, mittel, niedrig)	Mit dieser Funktion wird die Strahlungshelligkeit der Infrarotleuchten eingestellt. Wählen Sie die für die jeweilige Betriebsumgebung geeignete Beleuchtungsstärke. Die IR-Helligkeit hat einen erheblichen Einfluss auf die Akkulaufzeit.
Language	Deutsch, English, Français, Español, Italiano, Chinesisch, Japanisch	Wählen Sie Ihre Sprache.
System Time		Hier werden Datum und Zeit eingestellt.

Time Lapse	EIN/AUS	Bei dieser Einstellung wird die Kamera automatisch Fotos im eingestellten Intervall aufnehmen. Dies ist hilfreich um z.B.: Kaltblüter wie Schlangen oder den Verlauf einer Blüte zu beobachten. Diese Funktion kann mit der Zeitschaltuhr-Funktion (Timer Setting) zusammen arbeiten. (Hinweis: In diesem Modus ist der PIR-Sensor deaktiviert. Die Kamera wird keine Videos aufnehmen).
Timer Setting	EIN/AUS	Entscheiden Sie, wann die Kamera mit der Aufnahme beginnt und wann sie wieder aufhört. Wenn "Time Lapse" aktiv ist wird am Ende ein Video aus den aufgenommenen Fotos erstellt. Ohne Time Lapse werden Fotos im Zeitabstand erstellt mit dem im "PIR Interval" eingestellten Wert.
Camera Name	EIN/AUS	Geben Sie der Kamera einen Namen zur Identifizierung.
Password	EIN/AUS	Richten Sie ein Passwort ein, um Ihre Kamera zu schützen.
Audio Recording	EIN/AUS	Wählen Sie, ob die Kamera im Videomodus Ton aufnehmen soll.
Beep sound	EIN/AUS	Ton der Menütasten ein oder aus
Firmware		Zeigt die Versionsnummer an.
Default	JA/NEIN	Setzt sämtliche Einstellungen des Nutzers zurück und stellt die Werksvoreinstellung wieder her.
Format	JA/NEIN	Formatiert die SD-Karte. Sämtliche auf der Karte befindlichen Daten werden gelöscht.

4.3 Bilder oder Videos löschen

ACHTUNG: Mit Ausführen dieser Aktion werden alle Daten auf der Karte unwiderruflich gelöscht! Führen Sie vorher ein Backup Ihrer Daten durch.

- a) Wechseln Sie in den TEST Modus.
- b) Drücken Sie **MODE** mehrmals, um in den Wiedergabemodus zugelingen.
- c) Drücken Sie **MENU** um ins Menü zugelingen.
- d) Wählen zwischen "Delete One" und "Delete All". In diesem Menü können Sie außerdem Dateien vor dem versehentlichen löschen schützen (Protect = schützen, Unprotect = Schutz entfernen). Schützt nicht vor formatieren!
Drücken Sie **OK** um zu bestätigen.
- e) Drücken Sie **OK** um den Vorgang auszuführen und in den Wiedergabemodus zurückzukehren.

4.4 SD-Karte formatieren

Verbinden Sie die Kamera über das mitgelieferte USB-Kabel mit Ihrem Computer. Der Inhalt der Speicherkarte wird Ihnen als externer Datenträger auf dem Computer angezeigt.

Die Kamera unterstützt 3 Arten von Dateiformaten, FAT12, FAT16 und FAT32. Der Standardwert ist FAT32, um Fotos und Videos zu speichern. Hier sind einige relevante Hinweise:

- In der Regel gibt es keinen Grund das Dateiformat zu ändern. Es sei denn, Ihre Ausrüstung hat Probleme beim Lesen der SD-Karte. Wenn dies geschieht, formatieren Sie die SD-Karte mit der Kamera oder mit Ihrem Computer. Stecken Sie anschließend die Karte in Ihre Kamera und versuchen Sie es erneut.
- Das Standard-Dateiformat der Kamera ist FAT32, das die meisten Computer lesen können. Wenn Sie eine SD-Karte für die Kamera mit Ihrem Computer formatieren, sollten Sie das Dateiformat FAT32 wählen.

4.5 Bilder und Videos auf dem Computer sichern

Verbinden Sie die Kamera über das mitgelieferte USB-Kabel mit Ihrem Computer. Der Inhalt der Speicherkarte wird Ihnen als externer Datenträger auf dem Computer angezeigt. Suchen Sie nach dem Ordner "DCIM". In dem erscheinenden Menü gibt es einen weiteren Ordner "100MEDIA".

Hier können Sie ausgewählte Dateien kopieren oder ausschneiden und auf Ihre Festplatte übertragen.

4.6 Montage und Positionierung der Kamera

Nachdem Sie die Parameter der Kamera eingestellt haben, können Sie die Kamera an einer geeigneten Position montieren. Um eine optimale Bildqualität zu erhalten sollte die Kamera etwa 0,5 Meter (1,6ft) vom Motiv entfernt platziert werden. Die besten Ergebnisse in der Nacht erzielen Sie wenn sich das Motiv innerhalb der Blitzreichweite von der Kamera befindet, idealer Weise zwischen 0m (0ft) und 1m (3,2ft).

Es gibt verschiedene Möglichkeiten, um die Kamera zu befestigen: mit der mitgelieferten Montagevorrichtung, dem Montagegurt oder mit dem Stativgewinde.

Mit Hilfe der Montagevorrichtung:

Siehe „Montage am Vogelhaus“ auf Seite 58.

Mit Hilfe des Montagegurts:

Schieben Sie ein Ende des Riemens durch die beiden Halterungen an der Rückseite der Kamera. Befestigen Sie den Riemen fest um den Baumstamm mit einem Durchmesser von etwa 15 cm (6 in.).

Unter Verwendung des Stativgewindes:

Die Kamera ist mit einer Gewindebuchse an der Rückseite zur Montage auf einem Stativ oder anderen Montagezubehör mit einem 1/4" Stativgewinde ausgestattet.

SCHUTZ der Privatsphäre!

Das Gerät ist für den Privatgebrauch gedacht. Achten Sie die Privatsphäre Ihrer Mitmenschen, richten Sie deshalb die Kamera beispielsweise nicht auf andere Wohnungen oder Gebäude, öffentliche Plätze, entlang von Spazier und Wanderwegen oder auf viel begangene Orte.

Anhang: Technische Spezifikationen

Bildsensor	2MP Color CMOS Sensor, 16 MP interpoliert
Linse	F = 2.2 mm, f=3.5 Sehfeld =90° Auto IR CutRemove (nachts)
Bildschirm	2.0" LCD (5.08 cm)
PIR-Erfassungsbereich	0-2m
PIR-Empfindlichkeit	einstellbar (hoch, mittel, niedrig)
Betriebsmodi	Foto, Video, Foto+Video, Time Lapse
Speicherkarte*	SD-Karte, bis 32 GB
Bildauflösung	16MP, 12MP, 8MP, 5MP, 3MP, 2MP
Videoauflösung	1920x1080p, 1280x720p, VGA
Videolaufzeit	Optional, 5s - 5 min
Sprachen	EN, FR, CN, DE, JP, ES, IT
Lautsprecher	Ja, integriert
Betrieb	Tag/Nacht

Auslösezeit	<0,6s
Stromversorgung	4xAA or 8xAA, 6V
Temperaturerfassung	unterstützt
Bereitschaftszeit	ca. 6 Monate (8pcs AA Batterien)
Abmessungen	150 x 102 x 71 mm
Gewicht	268g (ohne Batterien)
Wetterfest	IP66

*nicht im Lieferumfang enthalten

Fehlerbehebung

Probleme	Mögliche Ursachen	Lösungen
Die Kamera kann nicht eingeschaltet werden.	Schwache Batterien oder falscher Battery Typ.	Durch voll geladene Batterien des richtigen Typs ersetzen.
	Falsche Batterieinstallation.	Beachten Sie die Anweisungen zum korrekten Einsetzen der Batterien.
	Falsche Spezifikation oder Anschluss einer externen Stromversorgung.	Verwenden Sie eine geeignete externe Stromversorgung und den richtigen Anschluss.
Fotos sind tagsüber normal, nachts aber dunkel.	Geringe Leistung oder unzureichender externer Strom, die Infrarotlampe funktioniert nicht normal.	Durch voll geladene Batterien des richtigen Typs ersetzen.
Bei Verwendung eines externen Netzteils kann die Kamera nicht normal arbeiten.	Schlechter Stromkontakt.	Überprüfen Sie die Schnittstellen auf festen Sitz.
	Fehler bei der externen Stromquelle.	Ersetzen Sie die externe Stromversorgung. Anforderung: Ausgangsspannung: DC 6V. Die Kamera kann nicht unter zu niedriger Spannung arbeiten, aber Überspannung kann die Kamera beschädigen.
Die Kamera kann nicht automatisch aufnehmen.	Der PIR-Sensor funktioniert nicht, wenn sich die Kamera in der Zeitrafferfunktion (Time Lapse) befindet.	Zeitrafferfunktion ausschalten.
Kann nicht in den Modus "Video" oder "Foto + Video" wechseln.	Die Zeitrafferfunktion ist eingeschaltet.	Zeitrafferfunktion ausschalten.

Garantie & Service

Die reguläre Garantiezeit beträgt 2 Jahre und beginnt am Tag des Kaufs. Um von einer verlängerten, freiwilligen Garantiezeit wie auf dem Geschenkkarton angegeben zu profitieren, ist eine Registrierung auf unserer Website erforderlich.

Die vollständigen Garantiebedingungen sowie Informationen zu Garantiezeitverlängerung und Serviceleistungen können Sie unter www.bresser.de/garantiebedingungen einsehen.

Informations générales

A propos de ce mode d'emploi

Veillez lire les consignes de sécurité de ce manuel soigneusement. Pour éviter d'endommager l'appareil et le risque de blessure, utilisez uniquement ce produit comme décrit dans le manuel. Gardez le manuel d'instructions à portée de main pour pouvoir facilement rechercher des informations sur toutes les fonctions.



DANGER !

Vous trouverez ce symbole avant chaque section de texte qui traite du risque de mineur à grave blessures résultant d'une utilisation inappropriée.



ATTENTION !

Vous trouverez ce symbole devant chaque section du texte qui traite du risque de dommages à la propriété ou l'environnement.

Avertissements généraux



DANGER!

Cet appareil contient des pièces électroniques raccordées à une source d'alimentation électrique (par bloc d'alimenta-

tion et/ou batteries). L'utilisation de l'appareil doit se faire exclusivement comme décrit dans ce manuel, faute de quoi un RISQUE d'ELECTROCUTION peut exister !

Les batteries ne sont pas destinées à être manipulées par des enfants ! En équipant l'appareil des batteries, il convient de veiller à ce que la polarité des batteries soit correcte. Les batteries endommagées ou ayant coulé causent des brûlures par acide, lorsque les acides qu'elles contiennent entrent en contact direct avec la peau. Le cas échéant, il convient d'utiliser des gants de protection adaptés.



ATTENTION !

Ne pas démonter l'appareil ! En cas de défaut, veuillez-vous adresser à votre revendeur spécialisé. Celui-ci prendra contact avec le service client pour, éventuellement, envoyer l'appareil en réparation.

Utilisez uniquement les piles recommandées. Veuillez toujours remplacer des piles faibles ou usagées par un jeu complet de piles neuves pleinement chargées. N'utilisez pas des piles de marques ou de capacités différentes. Les piles doivent être retirées de l'appareil si celui-ci n'est pas

utilisé pendant une période prolongée.
Ne pas exposer l'appareil à des températures trop élevées.
L'appareil et les batteries ne doivent pas être court-circuités ou jeter dans le feu ! Ne pas court-circuiter l'appareil ou les piles ou les jeter dans un Feu !

Déclaration de conformité CE



Bresser GmbH a publié une "Déclaration de conformité" conformément à directives et normes correspondantes. Ce peut être consulté à tout moment sur demande. L'intégralité de la déclaration de conformité UE est disponible à

l'adresse internet suivante :

www.bresser.de/download/9820402/CE/9820402_CE.pdf

RECYCLAGE



Éliminez les matériaux d'emballage correctement en fonction de leur type, tels que le papier ou le carton.

Pour plus d'informations concernant les règles applicables en matière d'élimination de ce type des produits, veuillez-vous adresser aux services communaux en charge de la gestion des déchets ou de l'environnement. Ne jamais éliminer les appareils électriques avec les ordures ménagères !

Conformément à la directive européenne 2002/96/CE sur les appareils électriques et électroniques et ses transpositions aux plans nationaux, les appareils électriques usés doivent être collectés séparément et être recyclés dans le respect des réglementations en vigueur en matière de protection de l'environnement. En conformité avec les règlements concernant les piles et les piles rechargeables, jeter ces produits avec les déchets ménagers normaux est strictement interdit.

Veillez à éliminer vos piles usagées tel qu'exigé par la loi : à un point de collecte local ou auprès d'un revendeur. Jeter les piles avec les ordures ménagères enfreint la Directive relative aux piles. Les piles qui contiennent des toxines sont marquées avec un signe et un symbole chimique. "Cd" = cadmium, "Hg" = mercure, "Pb" = plomb.



Cd¹



Hg²



Pb³

1 pile contenant du cadmium

2 pile contenant du mercure

3 pile contenant du plomb

1. Instructions

Description Général

Cette caméra, une caméra numérique de reconnaissance, est une caméra de surveillance fonctionnant automatiquement. Elle peut être déclenchée immédiatement par tout mouvement d'une personne (ou d'un animal) dans une certaine région d'intérêt (ROI) surveillée par un capteur de mouvement à infrarouge passif (PIR) très sensible, puis elle capture automatiquement des images de haute qualité (jusqu'à 16 MP interpolés) ou enregistre des séquences vidéo Full HD selon les paramètres par défaut ou les paramètres prédéfinis du client.

Elle prend des photos ou des vidéos en couleur dans une lumière du jour suffisante. Lorsqu'il fait nuit noire, les LED infrarouges intégrées fonctionnent comme un flash, la caméra prend alors des photos ou des vidéos claires (monochromes).

Si la machine est alimentée par des piles lithium AA, l'autonomie en mode veille peut atteindre 6 mois.

Elle est résistante à l'eau et à la neige pour les utilisations extérieures.

1.1 Contenu de la livraison :

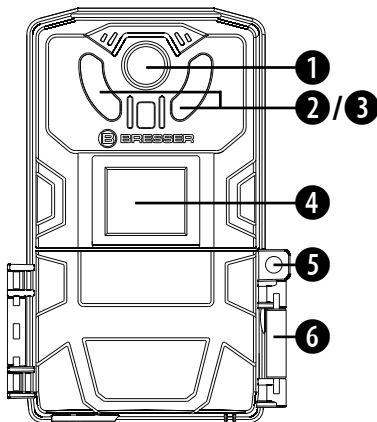
- ① Caméra numérique, ② Vis Papillon, ③ Rondelles,
- ④ barre de montage, ⑤ tête rotule, ⑥ câble USB,
- ⑦ Sangle de montage, manuel d'instructions



1.3 Interfaces de la caméra

La caméra possède les interfaces Entrée / Sortie suivantes : connecteur mini USB, emplacement pour carte SD *, sortie TV et connecteur d'alimentation CC externe. Sur la tête de la caméra, il y a un trou de verrouillage pour la protection contre le vol.

1.4 Composants externes



1. Lentille de l'Objectif

Les images/vidéos de la caméra sont enregistrées à travers l'objectif. Veuillez à ce que cette zone de l'appareil soit toujours propre.

Nettoyez les lentilles uniquement avec un chiffon doux et non pelucheux (par exemple, un chiffon en microfibre). Pour éviter de rayer les lentilles, n'exercez qu'une légère pression avec le chiffon de nettoyage.

Pour éliminer les salissures plus tenaces, humidifiez le chiffon de nettoyage avec une solution de nettoyage pour lunettes et essuyez les lentilles avec précaution.

2. Indicateur d'alimentation LED rouge

Ce voyant clignote pendant environ 15 secondes lorsque l'appareil est sous tension. Lorsque le clignotement s'arrête, la caméra a terminé son temps de veille et va maintenant prendre des photos ou des vidéos en fonction des paramètres de l'appareil.

3. Éclairage infrarouge

Les diodes infrarouges, disposées en réseau, permettent de prendre des images et des vidéos de nuit (images en noir et blanc). Par conséquent, si un fonctionnement de

nuit est envisagé, la caméra doit être positionnée de manière à ce que ces derniers ne soient pas masqués par des branches ou autres lors de l'installation de la caméra. Lors de la mise en place de la caméra, il faut veiller à ce qu'aucun objet ne soit placé trop près de la caméra, car la réflexion créée à courte distance par l'éclairage infrarouge peut entraîner une surexposition.

En règle générale, le sujet ne remarque pas l'éclairage infrarouge. Les taches éclairées autour de la caméra sont également invisibles à l'œil nu.

4. Détecteur de mouvement

Le capteur de mouvement est fixé à l'avant de la caméra, de sorte que tout mouvement devant la caméra dans un angle de 55° peut être enregistré. Lors de l'installation de la caméra, celle-ci doit être positionnée de manière à ce que cet angle ne soit pas masqué par des branches ou autres, afin de garantir le fonctionnement de la caméra. Le capteur de mouvement a une portée d'environ 2 mètres.

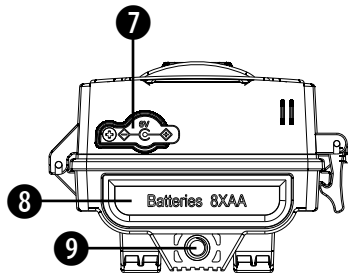
5. Œillet pour cadenas*

Un cadenas* peut être inséré dans cet œillet pour une sécurité supplémentaire.

*non inclus dans votre achat

6. Loquets de fermeture

Le boîtier de l'appareil peut être ouvert au niveau du loquet du boîtier avec son agrafe, afin d'accéder aux commandes de l'opérateur et au compartiment de la batterie à l'intérieur.



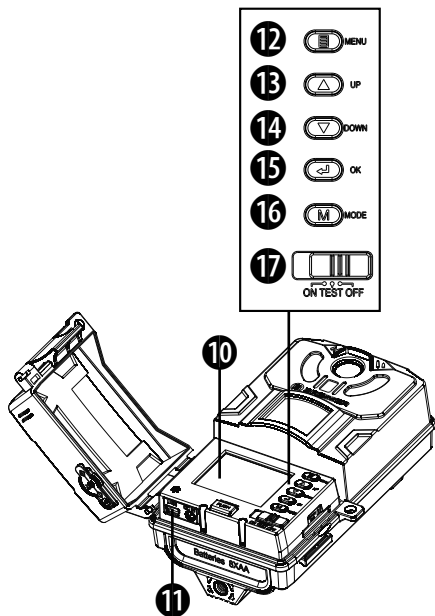
7. Prise de connexion pour une alimentation externe de 6V DC (bloc d'alimentation et adaptateur secteur non fournis)

8. Compartiment à piles (8x piles AA)

Ouverture de l'intérieur par le bouton poussoir.

9. Prise de connexion DC

Filetage standard 1/4" pour trépied



10. Écran d'affichage

11. Connecteur USB

1.5 Commandes de l'opérateur

Les commandes suivantes sont situées à l'intérieur de l'appareil :

12. Touche "MENU"

13. Touche flèche vers le haut ▲

14. Touche flèche BAS ▼

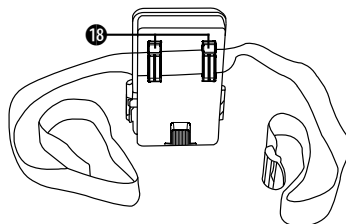
15. Touche "OK"

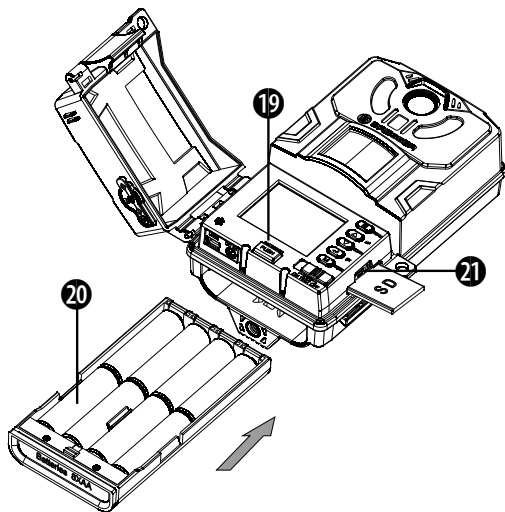
16. Touche "MODE"

17. Interrupteur d'alimentation (ON, TEST/SETUP, OFF)

L'interrupteur d'alimentation est utilisé pour sélectionner les 3 modes de fonctionnement : ON, Test/Setup et OFF.

18. Boucle de fixation de la sangle





19. Touche PUSH pour le compartiment des piles
 20. Couvercle du compartiment des piles.
 21. fente pour carte SD

Mode test/réglage

Les réglages ne peuvent être effectués qu'en mode Test/Setup. La touche MENU permet d'entrer dans le mode de configuration ou de quitter le mode de configuration. Appuyez sur la touche "OK" pour prendre manuellement une photo ou enregistrer une vidéo.

La touche MODE permet de lire des photos ou des vidéos en mode configuration. Pour ce faire, appuyez deux fois sur le bouton MODE pour passer en mode lecture.

1.6 Formats pris en charge

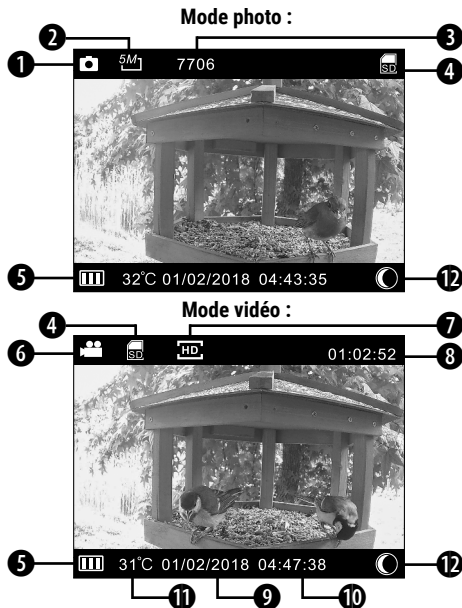
Voici quelques avis importants. Vous n'avez pas à vous soucier du format du système de fichiers de la caméra sauf si vous avez des problèmes de lecture de la carte SD avec votre autre équipement. Si cela se produit, veuillez formater la carte SD sur un ordinateur ou dans la caméra.

Élément	Forma
Image	JPG
Vidéo	AVI

1.7 Description des fonctions des boutons

	<p>OFF: Mise hors tension</p> <p>TEST: Les utilisateurs peuvent définir, visualiser et tester des paramètres ou lire des photos et des vidéos.</p> <p>ON: Surveillez le mode d'enregistrement. Dans ce mode, la caméra passe en mode de surveillance et de capture automatique et enregistre automatiquement des photos ou des vidéos.</p>
	<p>Afficher le menu, ou revenir en arrière d'une étape.</p>
	<p>Naviguer vers le haut ou avancer vers la photo ou la vidéo suivante</p>
	<p>Naviguer vers le bas ou revenir en arrière vers la photo ou la vidéo précédente</p>
	<p>Confirmez et exécutez.</p>
	<p>Passage du mode photo au mode vidéo ou au mode lecture</p>
	<p>Appuyez sur ce bouton pour éjecter le plateau du compartiment à piles.</p>

1.7 Écran d'affichage



1. Mode photo
2. Taille de l'image
3. Nombre de photos restant à prendre
4. Carte SD insérée
5. Indicateur de la capacité de la batterie
6. Mode vidéo
7. Résolution vidéo
8. Temps de vidéo
9. Date
10. Heure
11. Température ambiante
12. Phase de la lune (visible sur l'image sauvegardée)

2. Mise en garde

- La tension de fonctionnement de la caméra est de 6V. La caméra est alimentée par 8 piles AA*.
- Il est également possible de faire fonctionner l'appareil avec seulement 4 piles AA.
- Veuillez installer les piles selon la polarité affichée.
- Pour le fonctionnement de la caméra, une carte SD* (jusqu'à 32 Go) est nécessaire.
- Veuillez déverrouiller la fonction de protection en écriture avant d'insérer la carte SD.
- Veuillez insérer la carte SD lorsque l'interrupteur d'alimentation est en position **OFF** avant de tester la caméra.

*non inclus dans votre achat

- La caméra ne dispose pas de mémoire interne pour enregistrer des images ou des vidéos.
- Ne pas insérer ou retirer la carte SD* lorsque l'interrupteur d'alimentation est en position **ON**.
- Il est recommandé d'utiliser la caméra pour formater la carte SD lorsqu'elle est utilisée pour la première fois.
- La caméra sera en mode USB lorsqu'elle sera connectée à un port USB d'un ordinateur. Dans ce cas, la carte SD * fonctionne comme un lecteur de disque amovible.

3. Opérations principales

3.1 Source d'alimentation

La caméra fonctionne sur une tension de 6V DC. L'alimentation peut être alimentée par des piles * (4 ou 8 piles AA) ou par un adaptateur secteur externe *.

REMARQUE :

L'appareil peut être utilisé simultanément avec des piles et un adaptateur secteur. Le mode "ON" ne fonctionnera pas si seul l'adaptateur d'alimentation est utilisé, et si aucune pile n'est insérée. Lorsqu'il est utilisé avec des piles et un adaptateur d'alimentation, l'appareil fonctionne d'abord avec l'adaptateur d'alimentation, les piles servant d'alimentation de secours.

Fonctionnement avec Piles

Libérez le loquet du boîtier et ouvrez l'appareil. Appuyez sur le bouton PUSH pour éjecter le plateau du compartiment à piles. Insérez 4 ou 8 piles AA * dans le compartiment à piles. Assurez-vous que les pôles des piles (+/-) ont été correctement positionnés, comme indiqué dans le compartiment des piles.

Nous vous recommandons d'utiliser des piles alcalines ou au lithium de haute qualité. La charge de la batterie est indiquée par l'icône de la batterie en bas de l'écran de prévisualisation et de navigation.

ATTENTION ! Si vous n'utilisez pas la caméra d'observation, retirez les piles du compartiment à piles ou débranchez celle-ci de la source d'alimentation externe. Retirez immédiatement les piles déchargées.

Fonctionnement avec un adaptateur secteur *

Utilisez uniquement l'adaptateur approprié avec une prise appropriée et la tension de fonctionnement correcte pour l'alimentation externe (6V CA 100V-240V / 50-60HZ). Lorsqu'il est utilisé à l'extérieur, il devra être résistant aux intempéries. Lors de la mise en place de la caméra, veuillez particulièrement à ce que les points de connexion n'entrent

pas en contact avec de l'eau pendant le fonctionnement, avec cette alimentation externe. Lorsqu'elle n'est pas utilisée, débranchez la caméra de l'alimentation électrique.

ATTENTION ! Le fabricant n'accepte aucune responsabilité ni garantie pour les dommages causés par des adaptateurs mal utilisés ou par l'utilisation d'une tension de fonctionnement incorrecte.

3.2 Insérez la carte SD*

Insérez une carte SD dans l'appareil avant de commencer à utiliser l'appareil. (L'interrupteur d'alimentation de la caméra est sur la position OFF). Ouvrez la caméra. Insérez la carte SD dans la fente de la carte avec le côté non marqué vers le haut. Veuillez noter que la carte SD ne peut être branchée que dans un seul sens. Assurez-vous que le commutateur de protection en écriture de la carte SD est en position "écriture", sinon la caméra ne peut pas prendre de photos ou de vidéos.

3.3 Emplacement



1. Utilisez la sangle de fixation pour attacher la caméra à un arbre, par exemple.

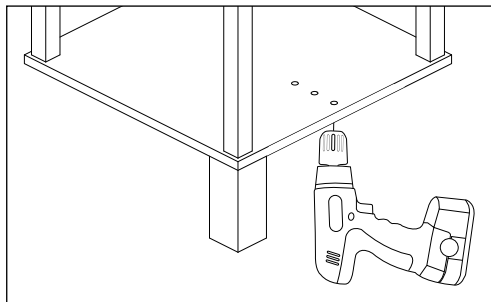
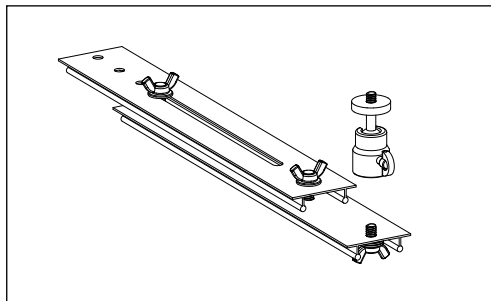
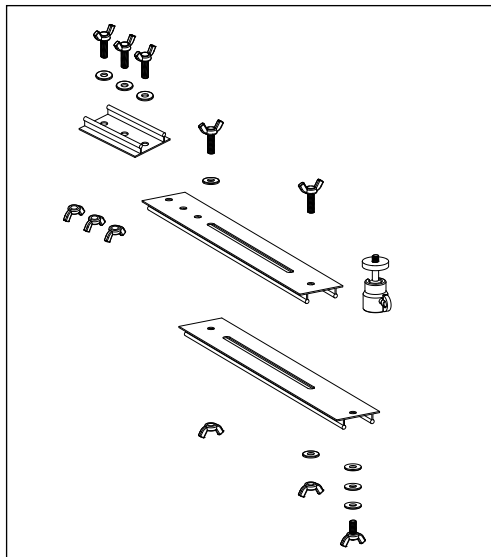
2. Avant la surveillance, veuillez définir les fonctions et les paramètres en mode photo / vidéo, puis placez le bouton coulissant pour le mettre sur "ON". 5 à 10 secondes plus tard, la caméra commencera à fonctionner normalement en

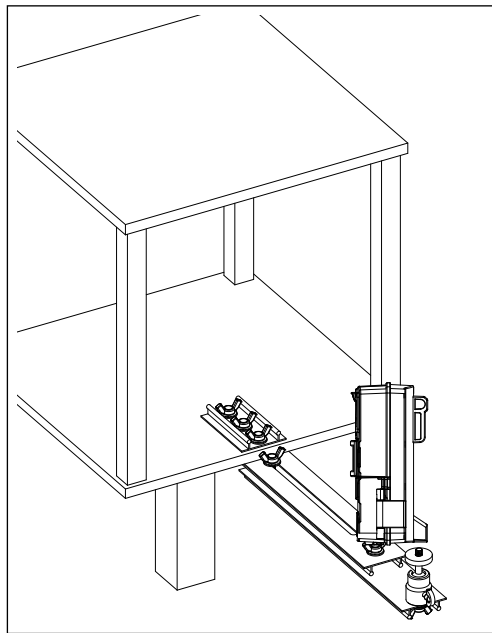
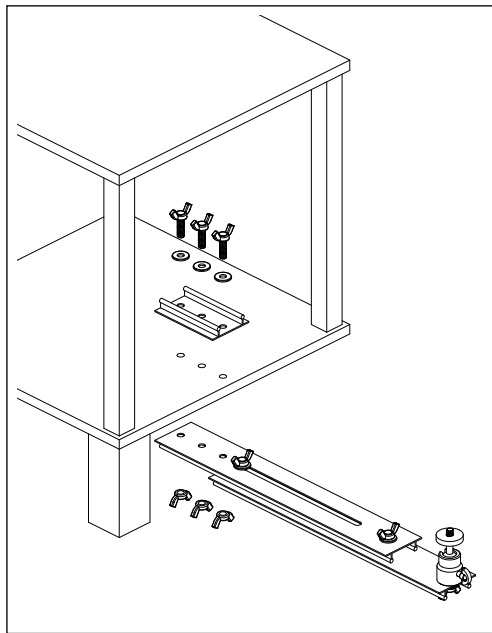
mode observation.

Remarque : La distance maximale des lumières IR est de 1 mètres. Évitez le rétroéclairage direct (contrejour).

Montage au nid d'oiseau

Vous avez besoin : Perceuse à batterie, accessoire de perçage





3.4 Mise sous tension de la caméra

Avant de mettre en marche, veuillez faire attention aux points suivants :

1. Évitez les perturbations de température et de mouvement devant la caméra, comme une grande feuille, un rideau, un climatiseur, la sortie d'air d'une cheminée ou d'autres sources de chaleur, afin d'éviter les faux déclenchements.
2. La hauteur par rapport au sol pour placer la caméra doit varier en fonction de la taille de l'objet.
3. Faites glisser l'interrupteur d'alimentation sur la position ON pour mettre l'appareil sous tension.

Après avoir allumé l'appareil, le voyant lumineux (rouge) clignote pendant environ 15 secondes. Les 15 secondes sont un temps de mise en mémoire tampon avant la capture autonome de photos ou de vidéos, par exemple pour fermer et verrouiller le couvercle inférieur, fixer la caméra sur un arbre et s'éloigner.

3.5 Entrer dans le mode TEST/SETUP

Pour effectuer des réglages personnalisés, le mode TEST/

SETUP de la caméra doit être activée. Faites glisser l'interrupteur Power/Mode de la position "OFF" à la position "TEST".

Diverses fonctions, telles que les réglages spécifiques à l'utilisateur ou l'enregistrement manuel, peuvent ensuite être contrôlées par le clavier intérieur.

REMARQUE :

Faites toujours passer l'interrupteur d'alimentation de la position "OFF" à la position "TEST". Il se peut que l'appareil ne passe pas en mode TEST/SETUP si vous déplacez l'interrupteur de la position "ON" à la position "TEST". Si cela se produit, mettez l'interrupteur sur la position "OFF" et faites-le glisser à nouveau sur la position "TEST".

3.5.1 Capture manuelle

En mode TEST/SETUP, il est facilement possible de capturer des photos ou des vidéos manuellement.

Prenez une photo : Appuyez sur le bouton MODE pour passer en mode photo. Appuyez ensuite sur le bouton OK pour prendre une photo.

Enregistrez une vidéo : Appuyez sur le bouton MODE pour

revenir au mode vidéo. Appuyez ensuite sur le bouton OK pour enregistrer une vidéo. Appuyez à nouveau sur le bouton OK pour arrêter l'enregistrement.

3.5.2 Afficher des images ou des vidéos

En mode TEST/SETUP : Appuyez deux fois sur la touche **MODE** pour passer en mode lecture. Utilisez les touches HAUT ou BAS pour visualiser les photos. Sélectionnez les fichiers vidéo et appuyez sur la touche OK pour les lire.

Sur un ordinateur : En mode ON, connectez la caméra à un ordinateur à l'aide du câble USB fourni. Le dispositif s'affiche comme un lecteur flash et vous pouvez facilement commencer à visualiser les images sur l'écran de l'ordinateur.

3.6 Mise hors tension

Placez le levier ON/OFF en position OFF pour mettre l'appareil hors tension. Veuillez noter que même en mode OFF, l'appareil consomme toujours une certaine quantité d'énergie au niveau μA . Par conséquent, veuillez retirer la batterie si l'appareil n'est pas utilisé pendant une longue période.

4. Opérations avancées

D'après les opérations de base de la caméra dans le chapitre précédent, nous savons qu'elle a trois modes de fonctionnement de base :

1. **Mode OFF :** L'interrupteur d'alimentation est en position OFF.
2. **Mode ON :** L'interrupteur d'alimentation est en position ON.
3. **TEST/SETUP Mode :** L'interrupteur d'alimentation est en position "SETUP"

Le mode OFF est le mode sécurisé spécifié pour le remplacement de la carte SD ou des piles et le transport de la caméra.

ATTENTION ! Remplacez la carte SD uniquement en mode OFF !

4.1 Paramètres :

Pour effectuer des réglages spécifiques, une carte SD doit être insérée. Ensuite, passez en mode TEST/SETUP comme expliqué précédemment.

Sous l'écran se trouvent les touches de fonction avec les fonctions suivantes :

- Appuyez sur la touche de menu pour passer du mode d'état au mode de configuration.
- En mode État, le bouton OK est utilisé pour prendre manuellement des photos ou des vidéos. En mode Configuration, confirmez le réglage en appuyant sur le bouton OK.
- En mode configuration, les touches **▲** ou **▼** sont utilisées pour sélectionner les sous-menus, définir les valeurs de la date et de l'heure.

4.2 Paramètres par défaut

Liste des éléments de menu et de leurs paramètres :

Éléments du menu	Réglage	Description :
Mode	Photo, Vidéo, Photo et vidéo	Il existe trois modes de caméra : Photo, Vidéo et Photo & Vidéo
Délai	2-30 sec 1 - 30 min	L'intervalle pour le déclenchement de la caméra peut être réglé. Cela permet de régler la vitesse à laquelle une image est capturée consécutivement. Le capteur de mouvement de la caméra est alors désactivé pendant la période spécifiée entre les deux. Cela évite à la carte de se retrouver avec trop d'images redondantes.

Sensibilité PIR Détecteurs de mouvement (sensibilité de déclenchement PIR)	Haut, moyen, bas	Sélectionnez la sensibilité du déclencheur PIR. Plus elle est élevée, plus le capteur de mouvement se déclenche rapidement. Nous vous recommandons d'utiliser le mode intermédiaire.
Série de captures	1 photo, 2 photos en série, 3 photos dans la série	Spécifie le nombre d'images réalisées lors du déclenchement.
Longueur de la vidéo	5s, 10s, 20s, 30s, 1 min, 2 min, 5 min	Réglez la durée d'enregistrement de la vidéo.
Résolution vidéo	1920x1080p, 1280x720p, 640x480p	Définissez la résolution des vidéos, par exemple 1920x1080p ou 1280x720p.
Résolution photo	2MP, 3MP, 5MP, 8MP, 12MP, 16MP	Définissez la résolution des photos.
Incrustation	Nom de la caméra, Heure et date, Format de la date, Phase de la lune, Température, OFF	Sélectionnez si vous souhaitez insérer la date et l'heure ou la phase de la lune sur chaque photo prise par l'appareil ou sélectionnez OFF pour ne pas insérer.
Réglage de la température	°C / °F	Sélectionnez l'unité de température souhaitée. Est visible sur les images.
La luminosité	Haut, moyen, bas	Cette fonction permet de régler la luminosité du rayonnement des lumières infrarouges. Sélectionnez l'éclairage adapté à l'environnement d'exploitation respectif. La luminosité des IR a une influence considérable sur la durée de vie de la batterie.
Langue	Deutsch, English, Français, Español, Italiano, Chinese, Japanese	Choisissez votre langue.

Heure du système		Vous pouvez y régler la date et l'heure.
Délai	ON / OFF	Avec ce réglage, la caméra prend automatiquement des photos à un intervalle défini. Cette fonction peut fonctionner conjointement avec la fonction de minuterie (Réglage de la minuterie). (Remarque : Dans ce mode, le capteur PIR est désactivé, la caméra n'enregistre pas de vidéo).
Réglage de la minuterie	ON / OFF	Décidez quand la caméra commence et arrête l'enregistrement. Si la fonction Time Lapse est activée, une vidéo sera créée à la fin à partir des photos capturées. Sans intervalle de temps, les photos seront prises à un intervalle de temps correspondant à la valeur définie dans "Intervalle PIR".
Définir le nom de la caméra	ON / OFF	Donnez un nom à la caméra pour l'identifier.
Mot de passe	ON / OFF	Configurez un mot de passe pour protéger votre caméra.
Enregistrement audio	ON / OFF	Choisissez si la caméra doit enregistrer le son en mode vidéo.
Bip sonore	ON / OFF	Activation ou désactivation du son des boutons de menu
Mise à jour		Indique le numéro de version.
Par défaut	OUI/NON	Réinitialise tous les paramètres de l'utilisateur et rétablit les paramètres par défaut (paramètres d'usine).
Forma	OUI/NON	Formatage la carte sd. Toutes les données de la carte seront supprimées.

4.3 Comment supprimer des images ou des vidéos

MISE EN GARDE L'exécution de cette action effacera irrévocablement toutes les données présentes sur la carte ! Effectuez d'abord une sauvegarde de vos données.

- a) Passez en mode TEST.
- b) Appuyez plusieurs fois sur **MODE** pour passer en mode lecture.
- c) Appuyez sur **MENU** pour afficher le menu.
- d) Choisissez entre "Supprimer un" et "Supprimer tout". Dans ce menu, vous pouvez également protéger les fichiers contre une suppression accidentelle (Protéger, Déprotéger). Ne protège pas contre le formatage ! Appuyez sur "OK" pour confirmer.
- e) Appuyez sur OK pour effectuer l'opération et revenir au mode de lecture.

4.4 Formater la carte SD

Connectez la caméra à votre ordinateur via le câble USB fourni. Le contenu de la carte mémoire s'affiche comme un disque dur externe sur l'ordinateur.

L'appareil prend en charge 3 types de formats de fichiers, FAT12, FAT16 et FAT32. La valeur par défaut est FAT32 pour enregistrer les photos et les vidéos. Voici quelques notes complémentaires :

- Normalement, il n'y a aucune raison de changer le format du fichier. Sauf si votre équipement a des problèmes pour lire la carte SD. Dans ce cas, reformatez la carte SD directement sur la caméra ou sur votre ordinateur. Insérez ensuite la carte dans votre caméra et réessayez.
- Le format de fichier par défaut de l'appareil est FAT32, qui peut être lu par la plupart des ordinateurs. Lorsque vous formatez une carte SD pour votre caméra avec votre ordinateur, vous devez choisir le format de fichier FAT32.

4.5 Enregistrer des photos ou des vidéos sur votre ordinateur

Connectez la caméra à votre ordinateur via le câble USB fourni. Le contenu de la carte mémoire s'affiche comme un disque dur externe sur l'ordinateur. Recherchez le dossier "DCIM". Dans le menu qui apparaît, il y a un autre dossier "100MEDIA". Vous pouvez copier ou couper les fichiers sélectionnés et les transférer sur votre disque dur.

4.6 Montage et positionnement de la caméra

Une fois que vous avez défini les paramètres de la caméra, vous pouvez la monter à un endroit approprié. Pour obtenir une qualité d'image optimale, la caméra doit être placée à environ 0,5 mètre du sujet. Vous obtiendrez de meilleurs résultats de nuit si le sujet se trouve dans la portée du flash de la caméra, idéalement entre 0 et 1 mètre.

Il existe différentes façons de monter la caméra : Avec le support de montage inclus, la sangle de montage ou avec le filetage du trépied.

En utilisant le support de montage :

Voir „Montage au nid d'oiseau“ à la page 81.

Utilisation de la sangle réglable :

Faites glisser une extrémité de la sangle à travers les deux supports situés à l'arrière de l'appareil. Fixez solidement la sangle autour du tronc d'arbre d'un diamètre d'environ 15 cm.

Utilisation de la fixation pour trépied :

La caméra est équipée d'une prise fileté à l'arrière pour le montage sur un trépied ou d'autres accessoires de montage avec un filetage de trépied de 1/4".

Protection de la vie privée

L'appareil est destiné à un usage privé. Veuillez respecter la vie privée des autres. N'utilisez pas la caméra pour regarder dans des appartements, des espaces publics, le long de sentiers de promenade ou de randonnée ou dans des endroits très fréquentés.

Annexe : Spécifications techniques

Capteur d'image	Capteur CMOS couleur 2MP, Interpolation 16MP
Objectif	F = 2,2, f=3,5, champ de vision = 90° Auto IR CutRemove (la nuit)
Écran d'affichage	LCD de 2" (5,08 cm)
Plage de détection PIR	0-2 m
Sensibilité PIR	Réglable (haut, moyen, bas)
Modes de fonctionnement	Photo / Video / Photo+Video / Timelapse
Carte mémoire*	Carte SD, jusqu'à 32 GB
Résolution Image	16MP, 12MP, 8MP, 5MP, 3MP, 2MP
Résolution Vidéo	1920x1080p, 1280x720p, VGA
Durée de la vidéo	Opérationnel, 5s - 5min
Langues	EN, FR, CN, DE, JP, ES, IT
Dateur intégré	Oui, intégré
Fonctionnement	Jour/Nuit

Temps de déclenchement	<0.6s
Source d'alimentation	4xAA ou 8xAA, 6V
Détection de la température	supporté par
Temps de veille	environ 6 mois (8pcs. piles AA)
Dimensions	150 x 102 x 71 mm
Poids	268 g (sans piles)
Résistant aux intempéries	IP66

Dépannage

Problèmes	Causes possibles	Solutions
La caméra ne peut pas être mis sous tension.	Pile faible ou mauvais modèle de pile.	Remplacez-les par des piles entièrement chargées et de type correct.
	Mauvaise installation de la batterie.	Reportez-vous aux instructions pour installer les piles de la manière appropriée.
	Spécifications ou connexion incorrectes de l'alimentation externe.	Utilisez une alimentation externe appropriée et une connexion adéquate.
Les photos sont normales le jour, mais sombres la nuit.	Faible puissance ou courant d'alimentation externe insuffisant, la lampe infrarouge ne fonctionne pas normalement.	Remplacez-les par des piles entièrement chargées et de type correct.
Lorsque vous utilisez une alimentation externe, la caméra ne peut pas fonctionner normalement.	Mauvais contact électrique.	Vérifiez les interfaces pour vous assurer qu'elles sont bien connectées.
	Erreur de source d'alimentation externe.	Remplacez l'alimentation externe. Exigence : tension de sortie : DC 6V. La caméra ne peut pas fonctionner sous une tension trop basse, mais une tension trop élevée l'endommagera.
La caméra ne peut pas prendre de photos automatiquement.	Le capteur IRP ne fonctionne pas lorsque la caméra est en fonction time lapse.	Désactivez la fonction time lapse.
Impossible de passer en mode "Vidéo" ou "Photo + Vidéo".	La fonction time-lapse est maintenant active.	Désactivez la fonction time lapse.

Garantie et Service

La période de garantie normale est de 2 ans et commence le jour de l'achat. Pour bénéficier d'une période de garantie prolongée (prestation non obligatoire) telle qu'indiquée sur la boîte cadeau, une inscription sur notre site internet est nécessaire.

Vous pouvez consulter l'intégralité des conditions de garantie ainsi que les informations sur l'extension de la période de garantie et le détail de nos services via le lien suivant : www.bresser.de/warranty_terms.

Información general

Sobre este manual de instrucciones

Lea atentamente las indicaciones de seguridad de este manual. Con el fin de evitar lesiones o daños en el aparato, utilice este dispositivo únicamente de la forma descrita en el manual. Conserve el manual de instrucciones para poder informarse sobre las funciones cada vez que lo necesite.

**¡PELIGRO!**

Encontrará este signo delante de cualquier sección de funciones que impliquen peligro de lesiones leves o graves provocadas por un uso indebido.

**¡ATENCIÓN!**

Encontrará este signo delante de cualquier sección sobre funciones que impliquen daños materiales o medioambientales provocados por un uso indebido.

Advertencias de carácter general

**¡PELIGRO!**

Este aparato contiene componentes electrónicos que

funcionan con alimentación por cable o pilas. Se deberá hacer uso del dispositivo siguiendo el manual, de lo contrario, existe PELIGRO de DESCARGA ELÉCTRICA.

No deje las pilas al alcance de los niños. Al colocarlas, preste atención a la polaridad. Las pilas gastadas o dañadas pueden producir quemaduras al entrar en contacto con la piel. Si fuese necesario, utilice guantes protectores adecuados para manipularlas

**¡ATENCIÓN!**

No desmonte el aparato. En caso de avería, póngase en contacto con su distribuidor. El distribuidor se comunicará con el servicio técnico y enviará el dispositivo a reparar si es necesario.

Utilice sólo las pilas recomendadas. Recambie siempre las pilas agotadas o muy usadas por un juego completo de pilas nuevas a plena capacidad. No utilice pilas de marcas o modelos distintos ni de distinto nivel de capacidad. Retire las pilas del aparato si no lo va a usar durante un periodo prolongado de tiempo.

No exponga el aparato a altas temperaturas. No cortocircuitar el dispositivo o las pilas ni arroje éstas al fuego. El

calor excesivo y un uso inadecuado pueden provocar cortocircuitos, incendios e incluso explosión.

Declaración de conformidad CE



Bresser GmbH ha emitido una Declaración de Conformidad de acuerdo con las directrices y normas correspondientes de la UE. El texto completo de la declaración de conformidad de la UE está disponible en la siguiente dirección de Internet:

www.bresser.de/download/9820402/CE/9820402_CE.pdf

RECICLAJE



Elimine los materiales de embalaje separándolos por clases. Contacte con el servicio de gestión de residuos de su localidad para obtener información sobre la eliminación reglamentaria o en la agencia de protección medioambiental.



No tire los dispositivos electrónicos a la basura. Según la Directiva 2002/96/CE del Parlamento Europeo sobre residuos de aparatos eléctricos y electrónicos (RAEE), así como su adaptación a la legislación española, los dispositivos electrónicos deben recogerse por separado y reciclarse de forma respetuosa.

En cumplimiento de la normativa relativa a las pilas, queda completamente prohibido arrojarlas a la basura doméstica. Asegúrese de reciclar las pilas usadas según lo requerido por la ley, en un punto limpio de recogida local. Arrojarlas a la basura convencional viola la Normativa Europea.

Las pilas que contienen productos tóxicos están marcadas con un signo y un símbolo químico. "Cd" = cadmio, "Hg" = mercurio, "Pb" = plomo.



Cd¹



Hg²



Pb³

¹ pila que contiene cadmio

² pila que contiene mercurio

³ pila que contiene plomo

1. Instrucciones 1.1 Descripción general

Esta cámara de exploración digital, es una cámara de vigilancia que funciona automáticamente. Se activa de inmediato con cualquier movimiento humano (o animal) en una determinada región de interés (ROI) monitoreada por un sensor de movimiento infrarrojo pasivo (PIR) de alta sensibilidad, y captura automáticamente imágenes de alta calidad (hasta 16 MP interpolados), o graba videoclips Full HD según los ajustes por defecto o los ajustes preestablecidos por el cliente.

Con suficiente luz diurna hace fotos o videos en color. Durante la oscuridad de la noche, los LED infrarrojos incorporados funcionan como luz de flash, y la cámara puede hacer fotografías o videos nítidos (monocromáticos).

Si la máquina funciona con baterías de litio AA, se puede lograr un tiempo de funcionamiento de hasta 6 meses en el modo espera.

Resistente al agua y la nieve para uso en exteriores.

1.1 Incluye

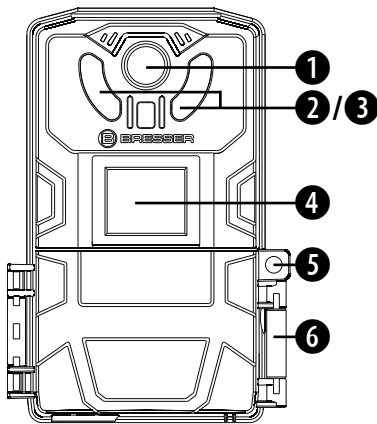
- 1 Cámara digital, 2 Tornillos de ala, 3 arandelas, 4 varilla de fijación, 5 cabezal de bola, 6 cable USB, 7 Cinta de montaje, Manual de instrucciones



1.3 Interfaz de E/S de cámara

La cámara tiene las siguientes entradas y salidas: Puerto USB Mini-B, ranura para tarjeta SD*, salida de TV y enchufe para cable alimentación DC. El cabezal de la cámara dispone de un orificio de bloqueo para protección contra robos.

1.4 Componentes externos



1. OBJETIVOS

Las imágenes y el vídeo de la cámara se graban a través del objetivo. Asegúrese de que esta área de la cámara se mantenga siempre limpia.

Limpie las lentes únicamente con un paño suave y sin pelusas (por ejemplo, un paño de microfibra). No presione con fuerza el paño para evitar rayar las lentes.

Para eliminar la suciedad más incrustada, humedezca el paño de limpieza con una solución limpiadora de gafas y limpie las lentes con suavidad.

2. Indicador de encendido LED rojo

Este LED parpadea aproximadamente 15 segundos al encender la cámara. Cuando deja de parpadear, la cámara ha completado su tiempo de espera y tomará fotografías o videos de acuerdo a la configuración .

3. Iluminación infrarroja

Los diodos infrarrojos, dispuestos en matrices, permiten tomar imágenes y videos de noche (imágenes en blanco y negro). Si prevé el funcionamiento nocturno, la cámara debe colocarse de forma que no quede oculta por ramas o similares al instalarla. Al configurar la cámara, debe ase-

gurarse de que ningún objeto se coloque demasiado cerca, ya que el reflejo creado a distancias cortas por la iluminación infrarroja puede provocar una sobreexposición.

Como regla general la iluminación infrarroja no se notará. Los puntos iluminados alrededor de la cámara también son invisibles a simple vista.

4. Sensor de movimiento (PIR)

El sensor de movimiento está conectado a la parte delantera de la cámara, de modo que se puede grabar cualquier movimiento delante de la cámara dentro de un ángulo de 55°. Al configurar la cámara, debe colocarse de manera que este ángulo no quede tapado por ramas o similares, para garantizar el funcionamiento de la cámara. El sensor de movimiento tiene un alcance de aproximadamente 2 metros.

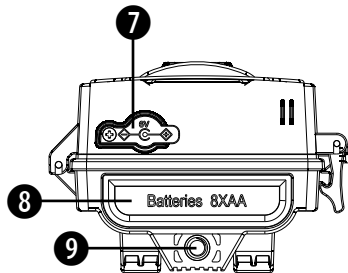
5. Ojal de candado*

Se puede insertar un candado* a través de este ojal para mayor seguridad.

*no incluido en la compra

6. Cierre de la carcasa

La carcasa de la cámara se puede abrir con el pestillo para acceder a los controles del operador y al compartimiento de la batería en el interior.



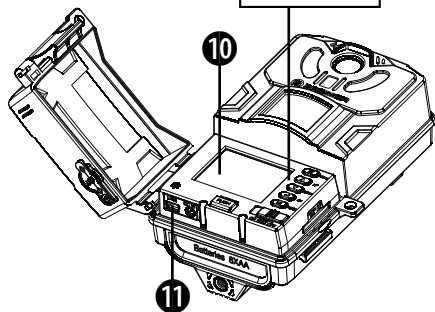
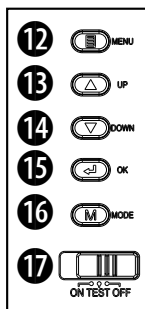
7. Toma de conexión para fuente de alimentación externa de 6 V CC (No incluye fuente de alimentación ni adaptador de red)

8. Compartimento de pilas (8 pilas AA)

Apertura desde el interior mediante el botón.

9. Toma de conexión para trípode

Rosca de trípode estándar de 1/4"



- 10. Pantalla
- 11. Puerto USB

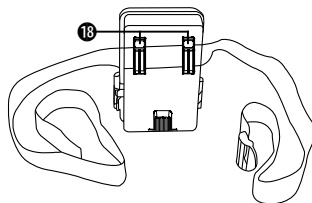
1.5 Controles del operador

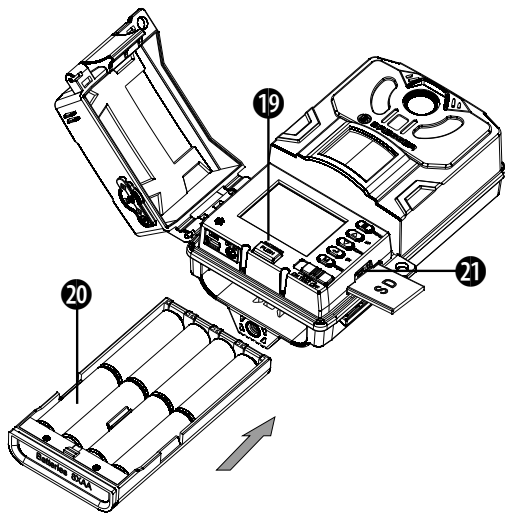
Los siguientes controles del operador están ubicados dentro de la cámara:

- 12. Botón - "MENU"
- 13. Botón de flecha ARRIBA ▴
- 14. Botón de flecha ABAJO ▾
- 15. Botón - "OK"
- 16. Botón [MODE]
- 17. Interruptor de alimentación (ENCENDIDO, PRUEBA/ CONFIGURACIÓN, APAGADO)

El interruptor de encendido se utiliza para seleccionar los 3 modos de funcionamiento: ON (Encendido), Prueba/Configuración y OFF (Apagado).

18. Hebilla para cinturón de montaje





19. Botón-Pulsar para el compartimento de la batería
 20. Bandeja del compartimento de la batería
 21. Ranura para tarjeta SD

Modo de prueba/configuración

Los ajustes sólo se pueden realizar en el modo de prueba/configuración. El botón MENU se utiliza para entrar o salir del modo configuración. Presiona el botón "OK" para una foto manual o grabar un video.

Con el botón MODE puede reproducir fotos o videos en el modo configuración. Para hacer esto, presione el botón MODE dos veces para entrar al modo reproducción.

1.6 Formatos compatibles

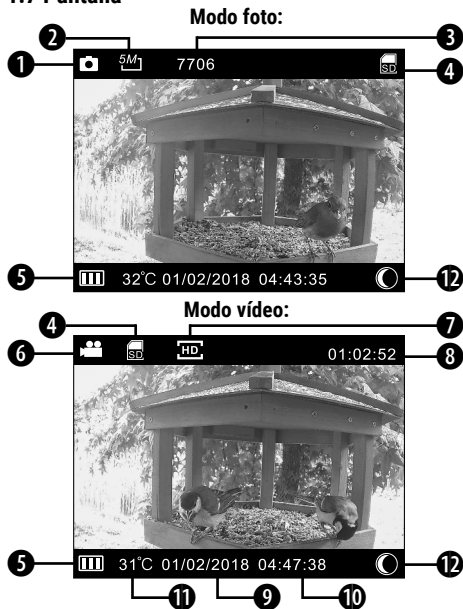
Avisos importantes. No tiene que preocuparse por el formato del sistema de archivos de la cámara a menos que tenga problemas para leer la tarjeta SD con su otro equipo. Si esto sucede, formatee la tarjeta SD en un ordenador o dentro de la cámara.

Artículo	Formatear
Imagen	JPG
Video	AVI

1.7 Descripción de las funciones de los botones

	<p>OFF- Apagado: Apagado</p> <p>TEST/Prueba: Los usuarios pueden establecer, ver y probar configuraciones o reproducir fotos y videos.</p> <p>ON- Encendido: Supervise el modo de grabación. En este modo, la cámara cambia al modo de vigilancia y captura automática y graba fotos o videos de forma automática.</p>
	<p>Mostrar menú, o volver un paso atrás.</p>
	<p>Navegar hacia arriba o avanzar a la siguiente foto o video</p>
	<p>Navegar hacia abajo o retroceder a la foto o video anterior</p>
	<p>Confirmar y ejecutar.</p>
	<p>Cambiar entre el modo de foto/modo de video o el modo de reproducción</p>
	<p>Presione este botón para expulsar la bandeja del compartimiento de la batería.</p>

1.7 Pantalla



1. Modo fotografía
2. Tamaño de foto
3. Número de fotos pendientes por tomar
4. Tarjeta SD insertada
5. Indicador de capacidad de la batería
6. Modo vídeo
7. Resolución de vídeo
8. Hora del vídeo
9. Fecha
10. Hora
11. Temperatura ambiente
12. Fase lunar (visible en la imagen guardada)

2. ¡Peligro!

- El voltaje de funcionamiento de la cámara es de 6V. La cámara se alimenta con 8 pilas AA*.
- También puede manejar la cámara con sólo 4 pilas AA.
- Por favor, instale las pilas de acuerdo con la polaridad indicada.
- Para el funcionamiento de la cámara se necesita una tarjeta SD* (hasta 32 GB).
- Desbloquee la protección contra escritura antes de insertar la tarjeta SD.
- Inserte la tarjeta SD cuando el interruptor de encendido

*no incluido en la compra

esté en la posición **OFF-APAGADO** antes de probar la cámara. La cámara no tiene memoria interna para guardar imágenes o videos.

- No inserte ni extraiga la tarjeta SD cuando el interruptor de encendido esté en la posición **ON- ENCENDIDO** .
- Se recomienda usar la cámara para formatear la tarjeta SD cuando se usa por primera vez.
- La cámara estará en modo USB cuando se conecte a un puerto USB de un ordenador. En este caso, la tarjeta SD funciona como un disco extraíble.

3. Operaciones principales

3.1 Fuente de Alimentación

La cámara funciona con un voltaje de CC de 6 V. La alimentación se puede realizar a pilas* (necesita 4 / 8 pilas AA) o por cable DC In*.

AVISO:

La cámara puede funcionar simultáneamente con pilas y adaptador de corriente. El modo "ON-ENCENDIDO" no funcionará sólo con el adaptador de corriente y no se insertan baterías. Al utilizar pilas y adaptador de corriente juntos, la cámara funcionará primero con el adaptador de corriente, y con las pilas como energía de reserva.

Funcionamiento de las pilas

Suelte el cierre de la carcasa y abra la cámara. Presione el botón PUSH para expulsar la bandeja del compartimiento de la batería. Inserte 4 / 8 pilas AA*. Asegúrese de colocar las pilas correctamente de acuerdo con su polaridad (+/-), tal y como se indica en el compartimiento para pilas.

Se recomienda utilizar pilas alcalinas o de litio de alta calidad. La carga se muestra con el icono de batería situado en la parte inferior de la pantalla de vista previa y navegación.

¡ATENCIÓN! Si no está utilizando la cámara de observación, retire las pilas o desconecte el cable de alimentación externo. Retire inmediatamente las pilas de la cámara una vez gastadas.

Funcionamiento con cable de alimentación*

Utilice sólo un cable de alimentación correcto, con el conector DC y la tensión de funcionamiento correcta (AC 100V-240V/50-60HZ). Resistente a la intemperie para usar al aire libre. Al configurar la cámara, tenga especial cuidado para que los puntos de conexión no entren en contacto con el agua mientras esté en funcionamiento. Cuando no utilice la cámara, desconéctela de la fuente de alimentación.

¡ATENCIÓN! El fabricante no asume ninguna responsabilidad ni garantía por daños causados por cables de alimentación mal utilizados o el uso de un voltaje incorrecto.

3.2 Inserte la tarjeta SD

Inserte una tarjeta SD en la cámara antes de utilizarla. (El interruptor de alimentación de la cámara está en la posición OFF-APAGADO). Abra la cámara. Inserte la tarjeta SD en la ranura para tarjetas con el lado sin marcar hacia arriba. Tenga en cuenta que la tarjeta SD sólo se puede

*no incluido en la compra

conectar en una dirección. Asegúrese de que el interruptor de protección contra escritura de la tarjeta SD esté en la posición de "escritura"; de lo contrario, la cámara no puede tomar imágenes o videos.

3.3 Ubicación

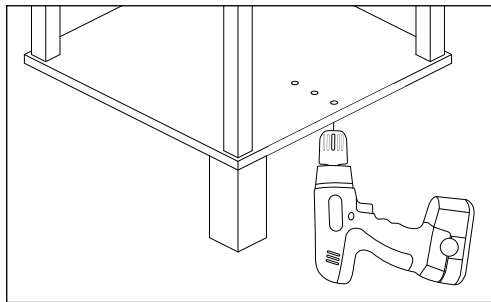
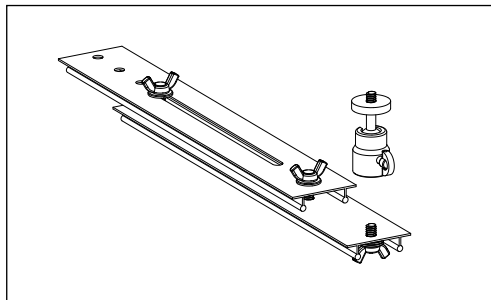
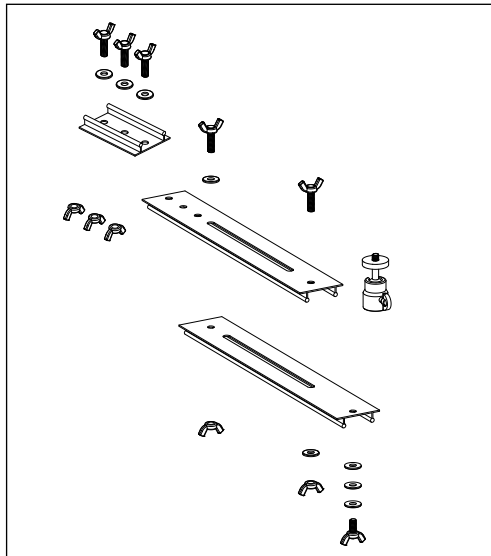


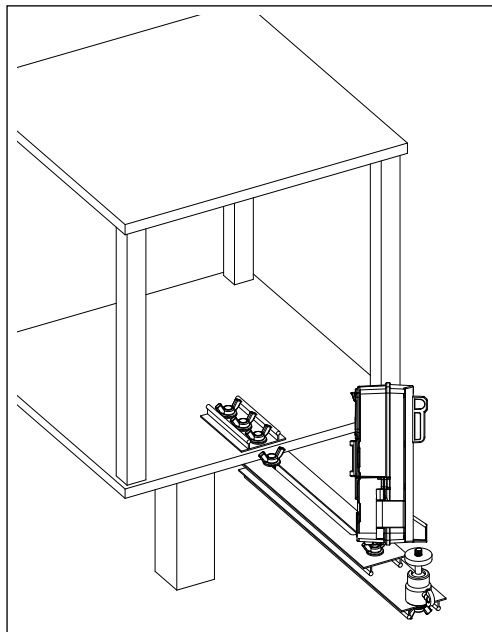
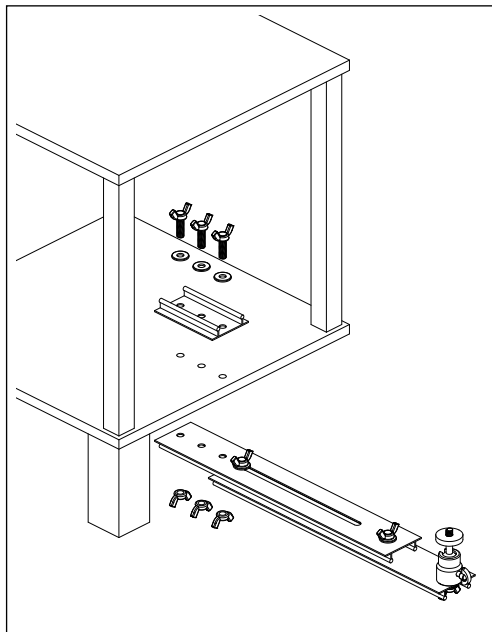
1. Por ejemplo, utilice la correa para atar la cámara a un árbol.
2. Antes de utilizarla, configure los parámetros de video y fotografía. Una vez hecho esto, ponga el modo ON. 5-10 segundos después, la cámara empezará a funcionar en modo observación.

Nota: La distancia máxima a la que funciona la iluminación IR es 1 metro. Evite la luz de fondo directa.

Mounting at the birdhouse

You need: Battery drill, drill attachment





3.4 Encendido de la cámara

Antes de encender, preste atención a lo siguiente:

1. Evite las perturbaciones de temperatura y movimiento frente a la cámara: hojas grandes, cortinas, aire acondicionado, salida de aire de una chimenea u otras fuentes de calor para evitar disparos falsos.
2. La altura desde el suelo para colocar la cámara debe variar según el tamaño del objeto.
3. Deslice el interruptor de encendido a la posición ON para encender la cámara.

Después de encender la cámara, el indicador LED (rojo) parpadeará durante unos 15 s. Los 15 s es un tiempo de almacenamiento en búfer antes de la captura autónoma de fotos o videos, por ejemplo, para cerrar y bloquear la cubierta inferior, fije la cámara en un árbol y aléjese.

3.5 Ingrese al modo PRUEBA/CONFIGURACIÓN

Para realizar configuraciones personalizadas, el modo TEST/SETUP de la cámara debe estar activado. Deslice el interruptor de encendido/modo de la posición "APAGADO" a la posición "PRUEBA".

Varias funciones, como la configuración específica del usuario o la grabación manual, pueden controlarse a través del teclado interno.

AVISO:

Mueva siempre el interruptor de encendido de la posición "APAGADO" a la posición "PRUEBA". Es posible que la cámara no cambie al modo TEST/SETUP (PRUEBA/CONFIGURACIÓN) si mueve el interruptor de la posición ON "ENCENDIDO" a la posición TEST "PRUEBA". Si esto ocurre, mueva el interruptor a la posición OFF "APAGADO" y deslícelo nuevamente a la posición TEST "PRUEBA".

3.5.1 Captura manual

En el modo TEST/SETUP «PRUEBA/CONFIGURACIÓN», es posible capturar fácilmente imágenes o videos de forma manual.

Hacer una foto: Presione el botón MODO para cambiar al modo Foto. Luego presione el botón OK para tomar una foto.

Grabar un video: Pulse el botón MODE para cambiar al modo vídeo. Luego presione el botón OK para grabar un video. Presione el botón OK para detener la grabación.

3.5.2 Ver imágenes o videos

En modo PRUEBA/CONFIGURACIÓN: Presione la tecla **MODE** dos veces para ingresar al modo reproducción. Use las teclas UP o DOWN «ARRIBA o ABAJO» para ver las fotos. Seleccione archivos de video y presione la tecla OK para reproducir.

En un ordenador: En el modo ON, conecte la cámara con un ordenador utilizando el cable USB incluido. El dispositivo se mostrará como una unidad flash y podrá comenzar a ver imágenes fácilmente en la pantalla del ordenador.

3.6 Apagado

Cambie la palanca ON/OFF a la posición OFF para apagar la cámara. Tenga en cuenta que incluso en el modo APAGADO, la cámara sigue consumiendo cierta energía al nivel

de μA (microamperio). Saque la batería si no va a utilizar la cámara durante mucho tiempo.

4. Operaciones avanzadas

De las operaciones básicas de la cámara en el capítulo anterior, sabemos que la cámara tiene tres modos básicos de operación:

1. **Modo apagado:** El interruptor de encendido está en la posición de APAGADO.
2. **Modo ON** El interruptor de encendido está en la posición ON.
3. **TEST/SETUP Prueba/Configuración**
Modo: El interruptor de encendido está en la posición "CONFIGURACIÓN"



El modo APAGADO es el modo seguro especificado para reemplazar la tarjeta SD o las pilas y transportar la cámara.

ATENCIÓN: ¡Reemplace la tarjeta SD sólo en modo APAGADO!

4.1 Configuración

Para realizar ajustes específicos, se debe insertar una tarjeta SD. Luego, cambie al modo PRUEBA/CONFIGURACIÓN como se explica anteriormente.

Debajo de la pantalla se encuentran las teclas de función con las siguientes funciones:

- Pulse la tecla de menú para cambiar entre el modo estado o el modo configuración.
- En el modo estado, el botón OK se usa para tomar fotos o videos manualmente, en el modo configuración, confirme la configuración presionando el botón OK.
- En el modo configuración, los botones  o  se utilizan para seleccionar submenús, establecer valores fecha / hora.

4.2 Configuración predeterminada

Lista de elementos del menú y sus configuraciones:

Elementos de menú	Configuración	Descripción
Modo	Foto, Video, Foto y video	Hay tres modos de cámara: Foto, Video y Foto & Video
Retardo	2-30 seg, 1 - 30 min.	El intervalo para el disparo de la cámara se puede ajustar. Esto ajusta la rapidez con la que se captura una imagen consecutivamente. A continuación, el sensor de movimiento de la cámara se apaga durante el período intermedio especificado. Esto evita que la tarjeta se llene con demasiadas imágenes redundantes.
Sensibilidad PIR Sensores de movimiento (PIR Trigger Sensitivity)	Alto, medio, bajo	Seleccione la sensibilidad del disparador PIR. Cuanto más alto, más rápido se activa el sensor de movimiento. Recomendamos usar el modo medio.

Series de captura	1 foto, 2 fotos en serie, 3 fotos en serie	Especifica el número de imágenes realizadas cuando se activa.
Duración del vídeo	5s, 10s, 20s, 30s, 1 min, 2 min, 5 min	Ajustar el tiempo de grabación del video.
Resolución de vídeo	1920x1080p, 1280x720p, 640x480p	Configurar la resolución de los videos, por ejemplo, 1920x1080p o 1280x720p.
Resolución de la foto	2MP, 3MP, 5MP, 8MP, 12MP, 16MP	Establecer la resolución de las fotos.
Sello	Nombre de la cámara, Hora y fecha, Formato de fecha, Fase lunar, Temperatura, APAGADO	Seleccione si desea imprimir la fecha y la hora o la fase lunar en cada foto tomada por la cámara o seleccione APAGADO para no imprimir.
Ajuste de temperatura	°C / °F	Seleccione la unidad de temperatura que prefiera. Aparece en las imágenes.
Brillo:	Alto, medio, bajo	Esta función se utiliza para configurar el brillo de radiación de las luces infrarrojas. Seleccione la iluminación adecuada para el entorno operativo respectivo. El brillo IR tiene una influencia considerable en la duración de la batería.
Idioma	Alemán, Inglés, Francés, Español, Italiano, Chino, Japonés	Elige idioma.
Hora del sistema		Aquí puede configurar la fecha y la hora.

Intervalo de tiempo	ON/OFF	Con esta configuración, la cámara tomará fotografías automáticamente en el intervalo establecido. Esta función puede funcionar junto con la función de temporizador (Configuración del temporizador). (Nota: en este modo, el sensor PIR está desactivado, la cámara no grabará video).
Ajuste del temporizador	ON/OFF	Decidir comienzo y fin de grabación de la cámara Si Time Lapse- intervalo de tiempo- está activo, se creará un video a partir de las fotos capturadas al final. Sin el intervalo de tiempo, las fotos se tomarán en un intervalo de tiempo con el valor establecido en el "Intervalo PIR".
Nombre de la cámara	ON/OFF	Asigne un nombre a la cámara para su identificación.
Contraseña	ON/OFF	Configure una contraseña para proteger su cámara.
Grabación de audio	ON/OFF	Elija si la cámara debe grabar sonido en modo video.
Bip	ON/OFF	Activar o desactivar el sonido del botón de menú
Firmware		Muestra el número de versión.
Predeterminado	SÍ/NO	Restablece todas las configuraciones del usuario y restablece la configuración predeterminada (configuración de fábrica).
Formatear	SÍ/NO	Formatea la tarjeta SD. Se eliminarán todos los datos de la tarjeta.

4.3 Cómo eliminar imágenes o videos

PRECAUCIÓN: ¡Al realizar esta acción se borrarán todos los datos de la tarjeta de forma irrevocable! Realice primero una copia de seguridad de sus datos.

- Cambie al modo de PRUEBA.
- Presione **MODE** repetidamente para ingresar al modo reproducción.
- Pulse **MENÚ** para mostrar el menú.
- Elija entre "Eliminar uno" y "Eliminar todo". En este menú también puede proteger los archivos de una eliminación accidental (Proteger, Desproteger). ¡No protege contra el formateado! Presione OK para confirmar.
- Pulse OK para realizar la operación y volver al modo reproducción.

4.4 Formatear la tarjeta SD

Conecte la cámara mediante el cable USB suministrado a su ordenador. El contenido de la tarjeta de memoria se visualiza como un disco duro externo en el ordenador.

La cámara admite 3 tipos de formatos de archivo, FAT12, FAT16 y FAT32. El valor predeterminado es FAT32 para guardar imágenes y videos. Notas al respecto:

- Normalmente, no hay motivo para cambiar el formato del archivo. A menos que su equipo tenga problemas para leer la tarjeta SD. Si esto sucede, formatee de nuevo la tarjeta SD directamente en la cámara o en su ordenador. Luego inserte la tarjeta en su cámara y vuelva a intentarlo.
- El formato de archivo predeterminado de la cámara es FAT32, que puede ser leído por la mayoría de los ordenadores. Cuando formatee una tarjeta SD para su cámara con su ordenador, debe elegir el formato de archivo FAT32.

4.5 Guardar fotos o videos en su ordenador

Conecte la cámara mediante el cable USB suministrado a su ordenador. El contenido de la tarjeta de memoria se muestra como un disco duro externo en el ordenador. Busque la carpeta "DCIM". En el menú que aparece, hay otra carpeta "100MEDIA". Puede copiar o cortar archivos seleccionados y transferirlos a su disco duro.

4.6 Montaje y posicionamiento de la cámara

Una vez que haya configurado los parámetros de la cámara, puede montar la cámara en una posición adecuada. Para obtener una calidad de imagen óptima, la cámara debe colocarse a unos 0,5 metros (1,6 pies) de distancia del sujeto. Los mejores resultados por la noche se pueden lograr si el objetivo está dentro del alcance del flash de la cámara, idealmente entre 0 m (0 pies) y 1 m (3,2 pies).

Hay diferentes formas de montar la cámara:

Con el soporte de montaje incluido, la correa de montaje o con la rosca del trípode.

Uso del soporte de montaje:

Véase „Mounting at the birdhouse“ on page 36.

Uso del cinturón ajustable:

Deslice un extremo del cinturón a través de los dos soportes en la parte posterior de la cámara. Sujete el cinturón de forma segura alrededor del tronco del árbol con un diámetro de unos 15 cm (6 pulgadas).

Uso de la montura de trípode:

La cámara está equipada con un enchufe de rosca en la parte trasera para montar en un trípode u otros accesorios de montaje con una rosca de trípode de 1/4".

RESPETE LA PRIVACIDAD

El dispositivo está diseñado para uso privado.

Por favor, tenga en cuenta la privacidad de otras personas. No utilice la cámara para mirar en apartamentos, espacios públicos, rutas de senderismo o lugares muy frecuentados.

Apéndice: Especificaciones técnicas

Sensor de imagen	Sensor CMOS en color de 2 MP, Interpolación de 16MP
Lentes	F = 2,2, f=3,5, campo de visión = 90° Auto IR Cortar Eliminar (por la noche)
Pantalla	LCD de 2,0" (5,08 cm)
Rango de detección PIR	0-2 m
Nivel PIR (sensibilidad)	Ajustable (alto, medio, bajo)
5 Modos de funcionamiento	Foto / Vídeo / Foto+Vídeo / Intervalo de tiempo
Tarjeta de memoria*	Tarjeta SD, hasta 32 GB
Resolución de imagen	16MP, 12MP, 8MP, 5MP, 3MP, 2MP
Resolución de vídeo	1920x1080p, 1280x720p, VGA
Tiempo de ejecución de vídeo	Operacional, 5s - 5min
Idiomas	IN, FR, CHIN, AL, JAP, ESP, IT

*no incluido en la compra

Altavoces	Sí, integrados
Funcionamiento	Día/Noche
Tiempo de activación	<0,6 s
Alimentación	4xAA o 8xAA, 6V
Detección de temperatura	Compatible
Tiempo de espera	aprox. 6 meses (8 uds. Pilas AA:
Dimensiones	150 x 102 x 71 mm
Peso	268g (sin pilas)
impermeabilizado	IP66

Resolución de problemas

Problemas	Causas posibles	Soluciones
La cámara no se puede encender.	Batería baja o modelo de pila incorrecto.	Cambiar por pilas completamente cargadas del tipo correcto.
	Colocación incorrecta de las pilas	Consulte las instrucciones para instalar las baterías de manera correcta.
	Especificación o conexión incorrecta de la fuente de alimentación externa.	Utilice una fuente de alimentación externa adecuada y una conexión adecuada.
Las fotos son normales durante el día, pero oscuras por la noche.	Con baja potencia o corriente de alimentación externa insuficiente, la lámpara infrarroja no funciona normalmente.	Cambiar por pilas completamente cargadas del tipo correcto.
Cuando se utiliza una fuente de alimentación externa, la cámara no funciona normalmente.	Mal contacto de potencia.	Verifique las interfaces para asegurarse de que estén firmemente conectadas.
	Error de fuente de alimentación externa.	Reemplace la fuente de alimentación externa. Requisito: voltaje de salida: DC 6V. La cámara no puede funcionar con un voltaje demasiado bajo, pero una sobretensión dañará la cámara.
La cámara no dispara automáticamente.	El sensor PIR no funciona cuando la cámara está en función intervalo de tiempo.	Apague la función de intervalo de tiempo.
No se puede cambiar al modo "Video" o "Foto + Video".	La función de intervalo de tiempo se activará.	Apague la función de intervalo de tiempo.

Garantía y Servicio

El período regular de garantía es 2 años iniciándose en el día de la compra. Para beneficiarse de un período de garantía más largo y voluntario tal y como se indica en la caja de regalo es necesario registrarse en nuestra página web.

Las condiciones completas de garantía, así como información relativa a la ampliación de la garantía y servicios, puede encontrarse en www.bresser.de/warranty_terms.

FREEK VONK™

X

(B) BRESSER

www.freekvonk.nl

© en onder licentie van Studio Freek,
alle rechten voorbehouden.

Contact

Bresser GmbH
Gutenbergstraße 2
46414 Rhede · Germany
www.bresser.de

Bresser UK Ltd.
Suite 3G, Eden House
Enterprise Way • Edenbridge,
Kent TN8 6HF • Great Britain



@BresserEurope

Vergissingen en technische veranderingen voorbehouden. · Errors and technical changes reserved. · Irrtümer und technische Änderungen vorbehalten. · Sous réserve d'erreurs et de modifications techniques.
Manual_L9820402_Bird-camera_ni-en-de-fr-es_FREEK_v082023a