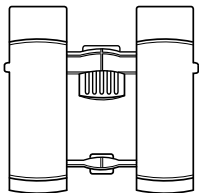
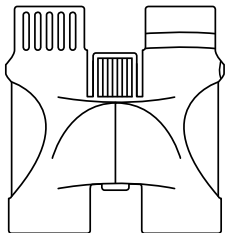


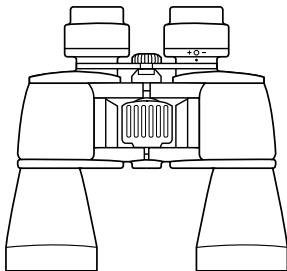
FERNGLAS BINOCULARS



Galilean



Roof



Porro

MANUAL DOWNLOAD:

DE Besuchen Sie unsere Website über den folgenden QR Code oder Weblink um weitere Informationen zu diesem Produkt oder die verfügbaren Übersetzungen dieser Anleitung zu finden.

EN Visit our website via the following QR Code or web link to find further information on this product or the available translations of these instructions.

FR Si vous souhaitez obtenir plus d'informations concernant ce produit ou rechercher ce mode d'emploi en d'autres langues, rendez-vous sur notre site Internet en utilisant le code QR ou le lien correspondant.

NL Bezoek onze internetpagina via de volgende QR-code of weblink, voor meer informatie over dit product of de beschikbare vertalingen van deze gebruiksaanwijzing.

IT Desidera ricevere informazioni esaustive su questo prodotto in una lingua specifica? Venga a visitare il nostro sito Web al seguente link (codice QR Code) per conoscere le versioni disponibili.

ES ¿Desearía recibir unas instrucciones de uso completas sobre este producto en un idioma determinado? Entonces visite nuestra página web utilizando el siguiente enlace (código QR) para ver las versiones disponibles.

PT Deseja um manual detalhado deste produto numa determinada língua? Visite a nossa Website através da seguinte ligação (QR Code) das versões disponíveis.

DK Ønsker du en udførlig vejledning til dette produkt på et bestemt sprog? Så besøg vores website ved hjælp af følgende link (QR-kode) for tilgængelige versioner.

PL Prosimy więc odwiedzić naszą stronę, korzystając z tego linku (QR Code), aby zapoznać się dostępnymi wersjami.

CZ Přejete si podrobný návod k produktu v určitém jazyce? Pak navštivte naši webovou stránku přes následující odkaz (QR Code) a zjistěte, zdali máme Vámi požadovanou verzi k dispozici.

SE Önskar du en utförlig anvisning för den här produkten på ett visst språk? Besök i så fall vår webbsajt

via följande länk (QR-kod) för tillgängliga versioner.

FI Haluatko tuotteen täydellisen ohjeen tietyllä kielellä? Käy silloin sivustossamme, jossa ovat saatavilla olevat versiot. Käytä seuraavaa linkkiä (QR Code).

SK Chceš podrobné pokyny pre tento produkt v konkrétnom jazyku? Potom navštívte naše webové stránky prostredníctvom odkazu uvedeného nižšie (QR kód) dostupné verzie.

RU Вам требуется подробная инструкция на это изделие на определенном языке? Проверьте наличие соответствующей версии инструкции, посетив наш сайт по этой ссылке (QR-код).



MANUAL DOWNLOAD:



INHALT/INDEX:

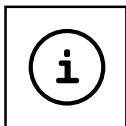
Manual Download	2-3	(DE) Bedienungsanleitung	14-17
Galilean.....	6-7	(EN) Instruction Manual.....	18-21
Roof	8-9	Garantie/Warranty	22
Porro	10-11	Service	22-23



SERVICE AND WARRANTY:



www.bresser.de/warranty_terms



BINOCULARS GUIDE:



www.bresser.de/guide



BINOCULARS FAQ:



www.bresser.de/faq



(DE) WARNUNG: Schauen Sie mit diesem Gerät niemals direkt in die Sonne oder in die Nähe der Sonne. Es besteht **ERBLINDUNGSGEFAHR!**

(EN) WARNING: Never use this device to look directly at the sun or in the direct proximity of the sun. Doing so may result in a risk of blindness.

(FR) AVERTISSEMENT! Ne regardez jamais avec cet appareil directement ou à proximité du soleil ! Veillez y particulièrement, lorsque l'appareil est utilisé par des enfants ! Il existe un **DANGER DE PERTE DE LA VUE !**

(NL) WAARSCHUWING! Kijk met dit optische instrument nooit direct naar of in de buurt van de zon! Let hier vooral op als het instrument door kinderen wordt gebruikt! Er bestaat **VERBLINDINGSGEVAAR!**

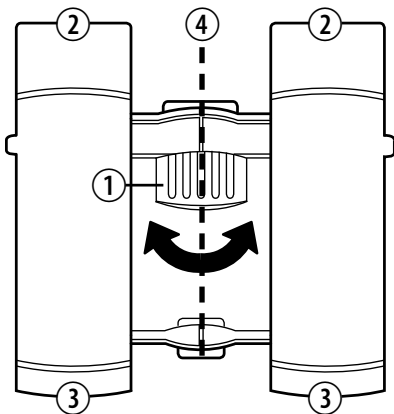
(IT) ATTENZIONE! Non guardare mai direttamente il sole o vicino al sole con questo apparecchio ottico! Prestare particolare attenzione quando l'apparecchio viene usato da bambini! Pericolo di **ACCECAMENTO!**

(ES) ADVERTENCIA! No utilice nunca este aparato óptico para mirar directamente al sol a las inmediaciones de éste. Tome asimismo precauciones especiales si va a ser utilizado por niños, pues existe el **PELIGRO DE QUE SE QUEDEN CIEGOS.**

(RU) Внимание! Никогда не смотрите через телескоп на Солнце! Можно необратимо повредить зрение, вплоть до полной слепоты. Дети должны проводить наблюдения под надзором взрослых.

(PL) NIEBEZPIECZE STWO: Nigdy nie patrz przez urządzenie bezpośrednio w kierunku słońca. Istnieje **NIEBEZPIECZE STWO UTRATY WZROKU!**

GALILEAN



DE Teileübersicht

1. Scharfstellknopf
(Mitteltrieb)
2. Einblick-Linse (Okularlinse)
3. Ausblick-Linse
(Objektivlinse)
4. Fernglasachse zum
Knicken

EN Parts overview

1. Central focusing wheel
2. Eyepiece lens
3. Objective lens
4. Centre axle

(FR) Vue d'ensemble des pièces

1. Bouton de mise au point
2. Lentille côté œil
3. Lentille côté vue (lentille de l'objectif)
4. Axe des jumelles à plier

(NL) Onderdelen lijst

1. Scherpstellingknop
2. Lens om in te kijken (oculairlens)
3. Lens om naar buiten te kijken (objectieflens)
4. Verrekijker-as om te buigen

(IT) Sommario

1. Manopola della messa a fuoco (dispositivo centrale)
2. Lente di entrata (lente dell'oculare)
3. Lente di uscita (lente dell'obiettivo)
4. Asse con tubi ottici pieghevoli

(ES) Resumen

1. Botão de ajuste da nitidez (accionamento central)
2. Lente de visualização (lente ocular)
3. Lente de perspectiva (lente da objectiva)
4. Eixo dos binóculos para curvatura

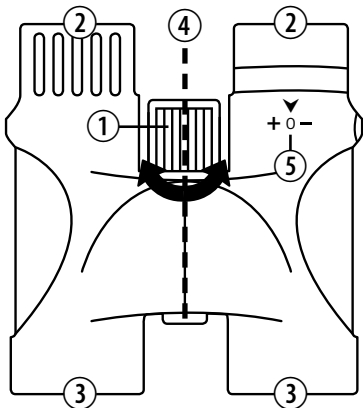
(RU) Детали бинокля

1. Барабан центральной фокусировки
2. Окуляр
3. Объектив
4. Центральная ось

(PL) Spis części

1. Ustawienie ostrości (Środkowa pokrętka ruchu)
2. Okular
3. Soczewka obiektywu
4. Oś środkowa lornetki

ROOF



DE Teileübersicht

1. Scharfstellknopf
(Mitteltrieb)
2. Einblick-Linse (Okularlinse)
3. Ausblick-Linse (Objektivlinse)
4. Fernglasachse zum
Knicken
5. Augenausgleichring
(Dioptrienring)

EN Parts overview

1. Central focusing wheel
2. Eyepiece lens
3. Objective lens
4. Centre axle
5. Dioptre adjustment

FR Vue d'ensemble des pièces

1. Bouton de mise au point
2. Lentille côté œil
3. Lentille côté vue (lentille de l'objectif)
4. Axe des jumelles à plier
5. Bague de compensation des yeux (bague dioptrique)

NL Onderdelen lijst

1. Scherpstellingknop
2. Lens om in te kijken (oculairlens)
3. Lens om naar buiten te kijken (objectieflens)
4. Verrekijker-as om te buigen
5. Ring om ogen op elkaar uit te lijnen (dioptriering)

IT Sommario

1. Manopola della messa a fuoco (dispositivo centrale)
2. Lente di entrata (lente dell'oculare)
3. Lente di uscita (lente dell'obiettivo)
4. Asse con tubi ottici pieghevoli
5. Ghiera di regolazione diottrica

ES Resumen

1. Botão de ajuste da nitidez (accionamento central)
2. Lente de visualização (lente ocular)
3. Lente de perspectiva (lente da objectiva)
4. Eixo dos binóculos para curvatura
5. Anillo de compensación de los ojos (anillo de ajuste de dioptrías)

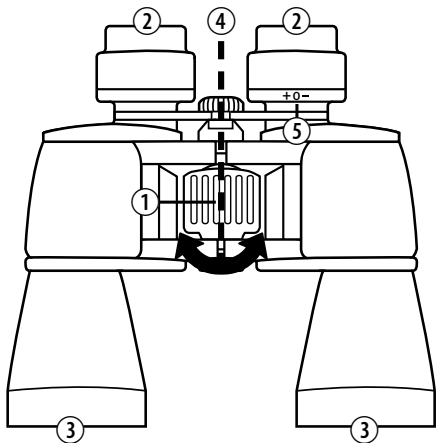
RU Детали бинокля

1. Барабан центральной фокусировки
2. Окуляр
3. Объектив
4. Центральная ось
5. Кольцо диоптрийной коррекции

PL Spis części

1. Ustawienie ostrości (Środkowa pokrętka ruchu)
2. Okular
3. Soczewka obiektywu
4. Oś środkowa lornetki
5. Ustawienie dioptrii

PORRO



DE Teileübersicht

1. Scharfstellknopf
(Mitteltrieb)
2. Einblick-Linse (Okularlinse)
3. Ausblick-Linse (Objektivlinse)
4. Fernglasachse zum
Knicken
5. Augenausgleichring
(Dioptrienring)

EN Parts overview

1. Central focusing wheel
2. Eyepiece lens
3. Objective lens
4. Centre axle
5. Dioptre adjustment

FR Vue d'ensemble des pièces

1. Bouton de mise au point
2. Lentille côté œil
3. Lentille côté vue (lentille de l'objectif)
4. Axe des jumelles à plier
5. Bague de compensation des yeux (bague dioptrique)

NL Onderdelen lijst

1. Scherpstellingknop
2. Lens om in te kijken (oculairlens)
3. Lens om naar buiten te kijken (objectieflens)
4. Verrekijker-as om te buigen
5. Ring om ogen op elkaar uit te lijnen (dioptriering)

IT Sommario

1. Manopola della messa a fuoco (dispositivo centrale)
2. Lente di entrata (lente dell'oculare)
3. Lente di uscita (lente dell'obiettivo)
4. Asse con tubi ottici pieghevoli
5. Ghiera di regolazione diottrica

ES Resumen

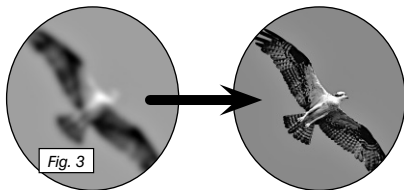
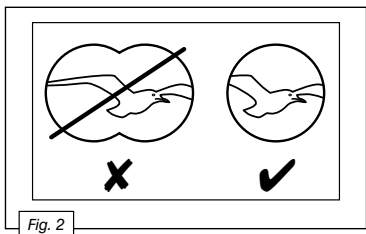
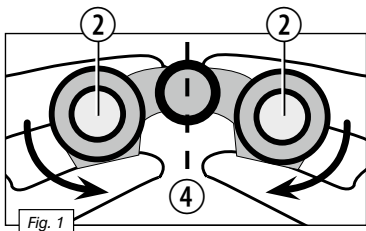
1. Botão de ajuste da nitidez (accionamento central)
2. Lente de visualização (lente ocular)
3. Lente de perspectiva (lente da objectiva)
4. Eixo dos binóculos para curvatura
5. Anillo de compensación de los ojos (anillo de ajuste de dioptrías)

RU Детали бинокля

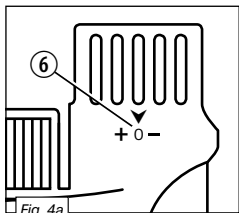
1. Барабан центральной фокусировки
2. Окуляр
3. Объектив
4. Центральная ось
5. Кольцо диоптрийной коррекции

PL Spis części

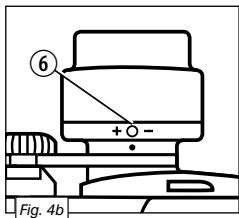
1. Ustawienie ostrości (Środkowa pokrętka ruchu)
2. Okular
3. Soczewka obiektywu
4. Oś środkowa lornetki
5. Ustawienie dioptrii



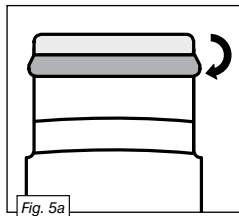
Diopter setting (Roof):



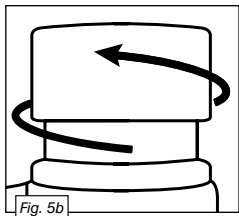
Diopter setting (Porro):



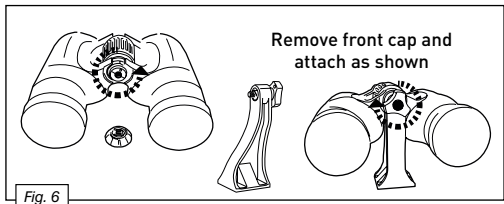
Rubber eyecups:



TwistUp eyecups:



Tripod Mount Adapter (not included)





ALLGEMEINE WARNHINWEISE

- **ERBLINDUNGSGEFAHR!** Schauen Sie mit diesem Gerät niemals direkt in die Sonne oder in die Nähe der Sonne. Es besteht **ERBLINDUNGSGEFAHR!**
- **ERSTICKUNGSGEFAHR!** Kinder sollten das Gerät nur unter Aufsicht benutzen. Verpackungsmaterialien (Plastiktüten, Gummibänder, etc.) von Kindern fernhalten! Es besteht **ERSTICKUNGSGEFAHR!**
- **BRANDGEFAHR!** Setzen Sie das Gerät – speziell die Linsen – keiner direkten Sonneneinstrahlung aus! Durch die Lichtbündelung könnten Brände verursacht werden.
- Bauen Sie das Gerät nicht auseinander! Wenden Sie sich im Falle eines Defekts bitte an Ihren Fachhändler. Er nimmt mit dem Service-Center Kontakt auf und kann das Gerät ggf. zwecks Reparatur einschicken.
- Setzen Sie das Gerät keinen hohen Temperaturen aus.
- Das Gerät ist für den Privatgebrauch gedacht. Achten Sie die Privatsphäre Ihrer Mitmenschen – schauen Sie mit diesem Gerät zum Beispiel nicht in Wohnungen!

Galilean/Roof/Porro:

Der Augenabstand

Der Abstand zwischen den beiden Augen ist bei jedem Kind anders. Deshalb muss der richtige Augenabstand bei deinem Fernglas zuerst für dich eingestellt werden. Nimm dazu das Fernglas in beide Hände (Fig. 1) und halte es vor die Augen. Jetzt musst du es um die Fernglasachse so einknicken, dass du beim Durchblicken nur einen Bildkreis sehen kannst (Fig. 2).

Die Scharfeinstellung

Suche dir zunächst einen Gegenstand, der mehr als 10 Meter von dir entfernt ist. Damit du ein scharfes Bild von diesem Gegenstand bekommst, musst du nun zuerst das rechte Auge schließen (oder mit dem Finger zuhalten). Jetzt kannst du das Bild für dein linkes Auge mit dem Scharfstellknopf durch Drehen scharfstellen (Fig. 3).

Roof/Porro:

Augenausgleichring (Dioptrienring)

Wenn du das geschafft hast, musst du das linke Auge schließen und das Bild für das rechte Auge am Augenausgleichring (Fig. 4, 6) scharf einstellen. Wenn alles geklappt hat, kannst du dein Ziel nun mit beiden Augen scharf sehen.

Falls du eine Brille trägst

Vorne an den Einblick-Linsen befinden sich umklappbare Augenschützer. Als Brillenträger solltest du diese umstülpen, um schärfer sehen zu können (Fig. 5).

Fernglas auf ein Stativ montieren

Wenn dein Fernglas mit einem Stativanschlussgewinde (Fig. 6) ausgestattet ist: Der dazu erforderliche Stivadapter ist als optionales Zubehör im Handel erhältlich (Art.-Nr. 19-16000 oder 19-16500). Damit kannst du dein Fernglas auf ein Stativ mit DIN-Anschlussgewinde (z.B. Art.-Nr. 49-22500) montieren.



HINWEISE ZUR REINIGUNG

- Reinigen Sie die Linsen (Okulare und/oder Objektive) nur mit einem weichen und fusselreien Tuch (z. B. Microfaser). Das Tuch nicht zu stark aufdrücken, um ein Verkratzen der Linsen zu vermeiden.
- Zur Entfernung stärkerer Schmutz-reste befeuchten Sie das Putztuch mit einer Brillen-Reinigungsflüssigkeit und wischen damit die Linsen mit wenig Druck ab.

- Schützen Sie das Gerät vor Staub und Feuchtigkeit! Lassen Sie es nach der Benutzung – speziell bei hoher Luftfeuchtigkeit – bei Zimmertemperatur einige Zeit akklimatisieren, so dass die Restfeuchtigkeit abgebaut werden kann.



ENTSORGUNG

- Entsorgen Sie die Verpackungsmaterialien sortenrein. Informationen zur ordnungsgemäßen Entsorgung erhalten Sie beim kommunalen Entsorgungsdienstleister oder Umweltamt.



GENERAL WARNINGS

- Risk of blindness — Never use this device to look directly at the sun or in the direct proximity of the sun. Doing so may result in a risk of blindness.
- Choking hazard — Children should only use the device under adult supervision. Keep packaging material, like plastic bags and rubber bands, out of the reach of children, as these materials pose a choking hazard.
- Risk of fire — Do not place the device, particularly the lenses, in direct sunlight. The concentration of light could cause a fire.
- Do not disassemble the device. In the event of a defect, please contact your dealer. The dealer will contact the Service Centre and can send the device in to be repaired, if necessary.
- Do not expose the device to high temperatures.
- The device is intended only for private use. Please heed the privacy of other people. Do not use this device to look into apartments, for example.

Galilean/Roof/Porro:

Eye distance

The distance between one's eyes varies from person to person, so it is essential that you adjust your binoculars before you use them. Take the binoculars in both hands (Fig. 1) and hold them to your eyes. Fold them so that you see a single circle when looking through them with both eyes (Fig. 2).

Adjusting the focus

Find an object over ten metres away. Close your right eye, or hold a finger over it. Turn the focusing wheel to focus correctly for your left eye (Fig. 3).

Roof/Porro:

Dioptré adjustment

If your left eye is now in focus, close your left eye and repeat the process using the dioptré adjustment (Fig. 4, 6) to focus your right eye. Once you have both lenses focused correctly, you'll be able to see any object in focus with both eyes.

If you wear glasses

The eyepieces on the lenses fold. Fold them back if you wear glasses to see in focus (Fig. 5).

Mounting the binoculars on a tripod

If your binoculars have a threaded tripod connection (Fig. 6) built in: The required tripod adapter is available in stores as an optional accessory (Art. No. 19-16000 or 19-16500). With this accessory, you are able to mount your binoculars on a tripod with a DIN mounting thread (e.g. Art. No. 49-22500).



NOTES ON CLEANING

- Clean the eyepieces and lenses only with a soft, lint-free cloth like a microfibre cloth. To avoid scratching the lenses, use only gentle pressure with the cleaning cloth.
- To remove more stubborn dirt, moisten the cleaning cloth with an eyeglass-cleaning solution and wipe the lenses gently.

- Protect the device from dust and moisture. After use, particularly in high humidity, let the device acclimatize for a short period of time, so that the residual moisture can dissipate before storing.



DISPOSAL

- Dispose of the packaging materials properly, according to their type, such as paper or cardboard. Contact your local waste-disposal service or environmental authority for information on the proper disposal.

DE GARANTIE & SERVICE:

Die reguläre Garantiezeit beträgt 2 Jahre und beginnt am Tag des Kaufs. Um von einer verlängerten, freiwilligen Garantiezeit wie auf dem Geschenkkarton angegeben zu profitieren, ist eine Registrierung auf unserer Website erforderlich. Die vollständigen Garantiebedingungen sowie Informationen zu Garantiezeitverlängerung und Serviceleistungen können Sie unter: www.bresser.de/garantiebedingungen einsehen.

EN WARRANTY & SERVICE:

The regular guarantee period is 2 years and begins on the day of purchase. To benefit from an extended voluntary guarantee period as stated on the gift box, registration on our website is required. You can consult the full guarantee terms as well as information on extending the guarantee period and details of our services at www.bresser.de/warranty_terms.

FR GARANTIE ET SERVICE:

La durée normale de la garantie est de 2 ans à compter du jour de l'achat. Afin de pouvoir profiter d'une prolongation facultative de la garantie, comme il est indiqué sur le carton d'emballage, vous devez vous enregistrer sur notre site Internet. Vous pouvez consulter l'intégralité des conditions de garantie ainsi que les informations concernant la prolongation de la garantie et les prestations de service sur www.bresser.de/warranty_terms.

ES GARANTÍA Y SERVICIO:

El período regular de garantía es dos años iniciándose en el día de la compra. Para beneficiarse de un período de garantía más largo y voluntario tal y como se indica en la caja de regalo es necesario registrarse en nuestra página web. Las condiciones de garantía completas así como informaciones relativas a la ampliación de la garantía y los servicios pueden encontrarse en www.bresser.de/warranty_terms.

SERVICE CENTER:



E-Mail: service@bresser.de

Telefoon*: +49 (0) 28 72-80 74-210

BRESSER GmbH
Kundenservice
Gutenbergstr. 2
D - 46414 Rhede

*Lokale Rufnummer in Deutschland (Die Höhe der Gebühren je Telefonat ist abhängig vom Tarif Ihres Telefonanbieters); Anrufe aus dem Ausland sind mit höheren Kosten verbunden.



E-Mail: service@bresseruk.com

Telephone*: +44 1342 837 098

BRESSER UK Ltd.
Unit 1 Starborough Farm
Starborough Road, Nr Marsh Green
Edenbridge, Kent TN8 5RB

*Number charged at local rates in the UK (the amount you will be charged per phone call will depend on the tariff of your phone provider); calls from abroad will involve higher costs.



E-Mail: info@folux.nl

Telefoon*: +31 (0) 528 23 24 76

Folux B.V.
Smirnoffstraat 8
7903 AX Hoozevee
Netherlands

*Het telefoonnummer wordt in het Nederland tegen lokaal tarief in rekening gebracht. Het bedrag dat u per gesprek in rekening gebracht zal worden, is afhankelijk van het tarief van uw telefoon provider; gesprekken vanuit het buitenland zullen hogere kosten met zich meebrengen.



E-Mail: sav@bresser.fr

Téléphone*: 00 800 6343 7000
(appel non surtaxé)

BRESSER France SARL
Pôle d'activités de Nicopolis
260, rue des Romarins
Bâtiment D5
83170 Brignoles

*Prix d'un appel local depuis la France ou Belgique



E-Mail:

servicio.iberia@bresser.de

Téléfono*: +34 91 67972 69

BRESSER Iberia SLU
C/Valdemorillo, 1 Nave B
P.I. Ventorro del cano
28925 Alcorcón Madrid

*Número local de España (el importe de cada llamada telefónica dependen de las tarifas de los distribuidores); Las llamadas des del extranjero están ligadas a costes suplementarios.

 NATIONAL
GEOGRAPHIC™

**FERNGLAS
BINOCULARS**



National Geographic supports vital work in conservation, research, exploration, and education.

Visit our website: *kids.nationalgeographic.com*

© 2016 National Geographic Partners LLC.
All rights reserved. NATIONAL GEOGRAPHIC
and Yellow Border Design are trademarks of the
National Geographic Society, used under license.

ANLSTNDRDFGKIDSMSP0616NG

 **BRESSER®**

Bresser GmbH
Gutenbergstr. 2
DE-46414 Rhede
www.bresser.de · info@bresser.de

Irrtümer und technische Änderungen vorbehalten.
Errors and technical changes reserved.