

 NATIONAL
GEOGRAPHIC
KIDS

 BRESSER

50/360 TELESCÓPIO



PT Manual de Instruções

Art.No. 9118001

(PT) ADVERTÊNCIA:

Nunca utilize este dispositivo para olhar diretamente para o sol ou na proximidade imediata da luz do sol. Se o fizer, pode correr o risco de cegueira.



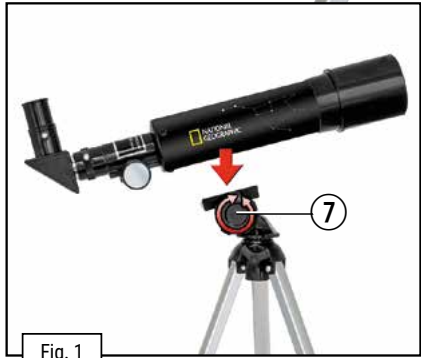


Fig. 1

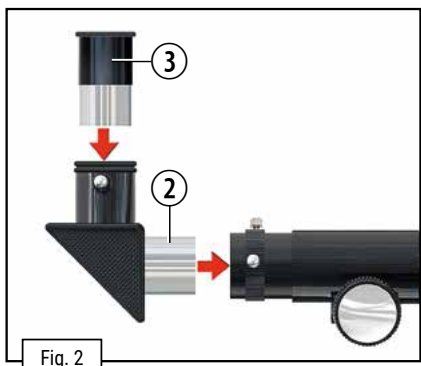


Fig. 2

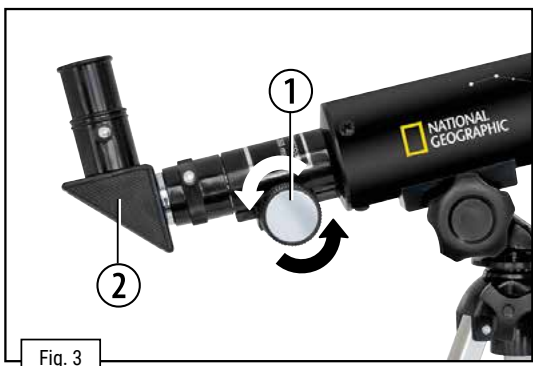


Fig. 3



Advertências gerais de segurança

- **RISCO de ferimentos!** Nunca direcione este aparelho diretamente para o sol ou para perto do sol. RISCO DE CEGUEIRA!
- **RISCO DE ASFIXIA!** As crianças só devem utilizar o aparelho sob vigilância. Manter os materiais da embalagem (sacos de plástico, elásticos, etc.) afastados das crianças! RISCO DE ASFIXIA!
- **RISCO DE INCÊNDIO!** Não sujeite o aparelho – sobretudo as lentes – à radiação solar direta! A compressão da luz pode provocar um incêndio.
- Não desmonte o aparelho! Em caso de defeito, consulte o seu distribuidor especializado. Ele contactará o Centro de Assistência e poderá enviar o aparelho para uma eventual reparação.
- Não sujeite o aparelho a altas temperaturas.
- O óculo monobloco foi pensado para o uso privado. Respeite a privacidade dos seus vizinhos – não observando, por exemplo, o interior de habitações!

Visão geral das peças

1. Manípulo de focagem
2. Espelho zenital
3. Oculares (6 mm, 20 mm)
4. Telescópio (tubo do telescópio)
5. Para-sol da lente
6. Lente da objetiva
7. Parafuso de posicionamento para ajuste vertical (para mover para cima e para baixo)
8. Parafuso de posicionamento para o eixo vertical (para rodar para a direita e para a esquerda)
9. Pernas do tripé

Deve refletir um pouco antes de decidir onde quer colocar o telescópio. Escolha uma superfície estável, como, por exemplo, uma mesa. Monte o telescópio no tripé com o parafuso de posicionamento para o ajuste vertical (7) (Fig. 1). Agora, pode colocar o espelho zenital (2) no porta-oculares e fixá-lo com o pequeno parafuso no conector (Fig. 2). Em seguida, instale a ocular (3) na abertura do espelho zenital (2) (Fig. 2). Também neste caso há um parafuso com o qual pode aparafusar a ocular ao espelho zenital.

Nota: Primeiro, coloque a ocular com a maior largura focal (p. ex., 20 mm) no espelho zenital. Embora tenha a menor ampliação, será mais fácil ver as coisas.

Montagem azimutal

A montagem azimutal significa que pode mover o telescópio para cima e para baixo, para a esquerda e para a direita, sem ter de ajustar o tripé.

Utilize o parafuso de posicionamento para o ajuste vertical (7) e o parafuso de posicionamento para o eixo vertical (8) para posicionar e fixar na posição de um objeto (para focar um objeto).

Qual a ocular certa a utilizar?

No início da sua observação, é importante escolher sempre a ocular com a maior largura focal. Depois, pode gradualmente passar para oculares com larguras focais mais pequenas. A largura focal é indicada em milímetros e está escrita em cada ocular. Em geral, a seguinte afirmação é verdadeira: quanto maior a largura focal de uma ocular, mais pequena a ampliação. Há uma fórmula simples para calcular a ampliação:

Largura focal do tubo do telescópio : largura focal da ocular = ampliação

A ampliação também depende da largura focal do tubo do telescópio. Este telescópio contém um tubo com uma largura focal de 360 mm.

Exemplos:

360 mm / 20 mm = ampliação 18X

360 mm / 6 mm = ampliação 60X

Manípulo de focagem

Olhe pela ocular do telescópio (3) e aproxime um objeto distante que consiga ver bem (por exemplo, a torre de uma igreja). Foque o objeto com o manípulo de focagem (1) conforme ilustrado na Fig. 3.

Dados técnicos

- Design: acromático
- Largura focal: 360 mm
- Diâmetro da objetiva: 50 mm

INDICAÇÕES sobre a limpeza

- Limpe as lentes (oculares e/ou objetivas) apenas com um pano macio e sem fios (p. ex. em microfibra). Não exerça muita força com o pano, para não arranhar as lentes.
- Para remover restos de sujidade mais difíceis humedecça o pano de limpeza com um líquido de limpeza para óculos e limpe as lentes, exercendo uma leve pressão.
- Proteja o aparelho do pó e da humidade! Após a utilização – sobretudo com uma humidade do ar elevada – deixe-o adaptar-se durante algum tempo à temperatura do compartimento, de forma que a humidade restante se possa dissipar.

Objetos de observação possíveis

Abaixo, selecionados e explicamos alguns objetos celestes muito interessantes.

Lua

A lua é o único satélite natural da Terra

Diâmetro: 3.476 km / Distância da Terra: 384.400 km

A lua é o segundo objeto mais brilhante no céu depois do sol.

Como a lua gira em redor da Terra uma vez por mês, o ângulo entre a Terra, a lua e o sol está constantemente a alterar. Pode observar esse fenómeno nos ciclos das fases da lua. O tempo entre duas fases consecutivas da lua nova é de aproximadamente 29,5 dias (709 horas).

Constelação ORION / M42

Ascensão reta: 05h 35m (horas: minutos) / Declinação: -05° 25' (Graus : minutos)

Distância da Terra: 1.344 Anos-luz

A cerca de 1.344 anos-luz de distância, a Nebulosa de Orion (M42) é a nebulosa mais brilhante difusa no céu e visível a olho nu, tornando-se num objeto útil para telescópios de todos os tamanhos, desde os binóculos mais pequenos, aos maiores observatórios e o telescópio espacial Hubble. A parte de nebulosa é composta por uma enorme nuvem de gás de hidrogénio e de poeira, que se estende bem mais de metade da constelação de Orion, a mais de 10 graus. A extensão dessa imensa nuvem é de várias centenas de anos-luz.

Constelação LEIER / M57

Ascensão reta: 19h 53m (horas: minutos) / Declinação: +33° 02' (Graus : minutos)
Distância da Terra: 2.412 Anos-luz

O famoso anel da nebulosa M57 na constelação de Lyra é frequentemente considerado como o protótipo de uma nebulosa planetária; é uma das gemas do céu de verão do hemisfério norte. Pesquisas recentes mostraram que é mais provável ser um anel (toróide) de matéria luminosa brilhante em torno da estrela central (visível apenas com telescópios maiores) e não uma estrutura de gás esférica ou elipsoidal. Se olhasse para o anel da nebulosa, a partir do nível lateral, seria semelhante à Nebulosa de Dumbbell M27. Olhamos para este objeto exatamente no polo da nebulosa.

Constelação VULPECULA, a Raposa/ M27

Ascensão reta: 19h 59m (horas: minutos) / Declinação: +22° 43' (Graus : minutos)
Distância da Terra: 1.360 Anos-luz

A Constelação Raposa M27 ou Raposinho foi a primeira nebulosa planetária a ser descoberta. Em 12 de julho de 1764, Charles Messier descobriu este então novo e fascinante tipo de objeto. Nós observamos este objeto quase exatamente no seu plano equatorial. Se vir a nebulosa Raposa de um dos polos, provavelmente teria a forma de um anel, lembrando a visão que conhecemos da Nebulosa anelar M57. Esse objeto já pode ser visto bem, em condições meteorológicas razoavelmente boas e com pequenas ampliações.

Telescópio pequeno ABC

O que faz...

Distância focal:

Todos os itens que ampliam objetos através de ótica (lente), têm uma certa distância focal. Este é o caminho que a luz percorre da lente para o ponto focal. O ponto focal é também denominado de foco. No foco, a imagem é nítida. Um telescópio combina as distâncias focais do telescópio e da lente ocular.

Lente:

A lente direciona a luz incidente para que produza uma imagem nítida após uma certa distância (distância focal) do ponto focal.

Ocular (3):

Uma ocular é um sistema de uma ou mais lentes voltadas para o olho. Com uma ocular, a imagem nítida formada no ponto focal de uma lente é registrada e novamente aumentada. Para calcular a ampliação, existe uma fórmula de cálculo simples: Distância focal do telescópio / distância focal da ocular = ampliação

Você vê: Num telescópio, a ampliação, tanto na distância focal da ocular como da distância focal do telescópio.

Isto resulta numa ampliação a seguir, com base na fórmula do cálculo, caso esteja a utilizar uma ocular com 20 mm e um telescópio com 360 mm de distância focal: $360 \text{ mm} : 20 \text{ mm} = \text{ampliação de } 18 \text{ vezes}$

Ampliar:


A ampliação corresponde à diferença entre a visualização a olho nu e a visualização por um dispositivo ampliador (por exemplo, telescópio). Desse modo, a visão com os olhos é fácil. Agora, se um telescópio

tiver ampliação de 18 vezes, poderá ver o objeto através do telescópio 18 vezes maior do que com os olhos. Veja também "Ocular".


Espelho de Zenit (2):

Um espelho que redireciona o feixe de luz em ângulos retos. Com um telescópio reto, pode corrigir a posição de observação e olhar confortavelmente para cima da lente ocular. A imagem aparece através de um espelho de Zenit enquanto está de pé, mas invertida.

Declaração de conformidade CE

 Foi criada pela Bresser GmbH uma "Declaração de conformidade" de acordo com as diretivas e respectivas normas aplicáveis. A sua visualização pode ser solicitada a qualquer momento. O texto integral da declaração CE de conformidade está disponível no seguinte endereço Internet: www.bresser.de/download/9118001/CE/9118001_CE.pdf

ELIMINAÇÃO

 Separe os materiais da embalagem. Pode obter mais informações sobre a reciclagem correta nos serviços municipais ou na agência do meio ambiente.

Na reciclagem do aparelho respeite os regulamentos legais em vigor. Pode obter mais informações sobre a reciclagem correta nos serviços municipais ou na agência do meio ambiente.

Garantia e Serviço

O período normal da garantia é de 2 anos a partir da data da compra. Para beneficiar de uma extensão da garantia, conforme indicado na caixa, tem de se registar no nosso website.

Pode consultar os termos completos da garantia, bem como a informação acerca da extensão da garantia e mais detalhes dos nossos serviços em: www.bresser.de/warranty_terms.



YOUR PURCHASE
HAS PURPOSE

Every purchase helps support the global nonprofit National Geographic Society in its work to protect and illuminate our world through exploration, research, and education.

TO LEARN MORE, VISIT [NATGEO.COM/INFO](https://www.natgeo.com/info)

© National Geographic Partners LLC. All rights reserved.
NATIONAL GEOGRAPHIC KIDS and Yellow Border Design are trademarks of National Geographic Society, used under license.

Visit our website: kids.nationalgeographic.com



Bresser GmbH
Gutenbergstr. 2
46414 Rhede
Germany

www.bresser.de
info@bresser.de