

ALLGEMEINE WARNHINWEISE

⚠ GEFAHR VON KÖRPERSCHÄDEN!

Nicht in Gegenwart von Kleinkindern oder Tieren benutzen. Außer Reichweite von Kleinkindern und Tieren lagern.

⚠ GEFAHR EINES STROMSCHLAGS!

Dieses Gerät beinhaltet Elektronikteile, die über eine Stromquelle (Netzteil) betrieben werden. Die Nutzung darf nur, wie in der Anleitung beschrieben, erfolgen, andernfalls besteht GEFAHR eines STROMSCHLAGS!

Der Glaskörper eines Leuchtmittels kann bei Erreichen der Lebensdauer zerbersten. Trennen Sie in diesem Fall das Gerät unverzüglich von der Stromquelle (Netzstecker ziehen). Auch nach Ziehen des Netzsteckers besteht aufgrund von vorhandener Restladung die Gefahr eines Stromschlags!

Strom- und Verbindungskabel sowie Verlängerungen und Anschlussstücke niemals knicken, quetschen oder zerren. Schützen sie Kabel vor scharfen Kanten und Hitze.

Überprüfen Sie das Gerät, die Kabel und Anschlüsse vor Inbetriebnahme auf Beschädigungen.

Beschädigtes Gerät oder ein Gerät mit beschädigten stromführenden Teilen niemals in Betrieb nehmen! Beschädigte Teile müssen umgehend von einem autorisierten Service-Betrieb ausgetauscht werden.

Betreiben Sie das Gerät nur in vollkommen trockener Umgebung und berühren Sie das Gerät nicht mit nassen oder feuchten Körperteilen.

⚠ BLENDGEFAHR!

Sorgen Sie dafür, dass Menschen und Tiere nicht in die Leuchte blicken. Durch die hohe Leuchtkraft können die Augen geblendet werden und Nachbilder entstehen. Diese Beeinträchtigung des Sehvermögens kann zu Unfällen führen.

⚠ BRAND-/EXPLOSIONSGEFAHR!

Stellen Sie das Gerät immer so auf, dass es nicht umkippen kann, und sorgen Sie für eine angemessen sichere Lagerung.

- Halten Sie Kinder und Tiere vom Gerät fern! Sie könnten das Gerät umwerfen.
- Sorgen Sie dafür, dass niemand über Verbindungskabel des Geräts stolpern kann. Das Gerät könnte umgeworfen werden.
- Setzen Sie das Gerät keinen hohen Temperaturen aus. Benutzen Sie nur das mitgelieferte Netzteil. Gerät nicht kurzschließen oder ins Feuer werfen! Durch übermäßige Hitze und unsachgemäße Handhabung können Kurzschlüsse, Brände und sogar Explosionen ausgelöst werden!

! HINWEIS!

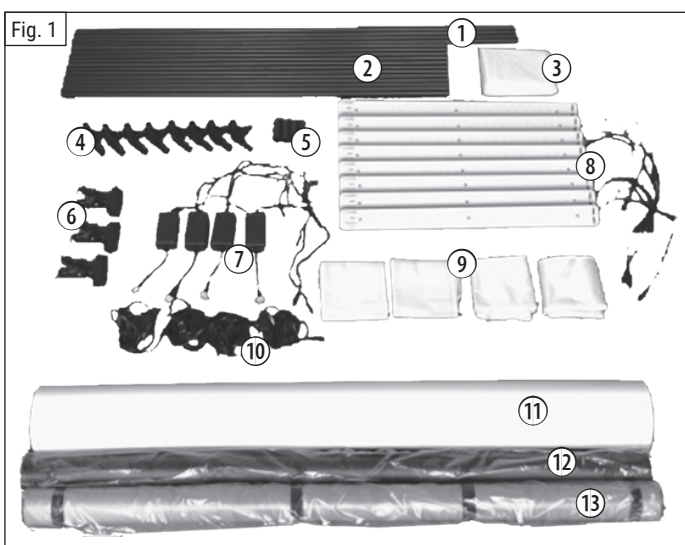
Bauen Sie das Gerät nicht auseinander! Wenden Sie sich im Falle eines Defekts an Ihren Fachhändler. Er nimmt mit dem Service-Center Kontakt auf und kann das Gerät ggf. zwecks Reparatur einschicken.

Unterbrechen Sie die Stromzufuhr, wenn Sie das Gerät nicht benutzen, im Falle einer längeren Betriebsunterbrechung sowie vor allen Wartungs- und Reinigungsarbeiten, indem Sie den Netzstecker ziehen.

Platzieren Sie Ihr Gerät so, dass es jederzeit vom Stromnetz getrennt werden kann. Die Netzsteckdose sollte sich immer in der Nähe Ihres Geräts befinden und gut zugänglich sein, da der Stecker des Netzkabels als Trennvorrichtung zum Stromnetz dient.

Um das Gerät vom Stromnetz zu trennen, ziehen Sie immer am Netzstecker und niemals am Kabel!

Setzen Sie das Gerät keinen Erschütterungen aus!



LIEFERUMFANG (Fig. 1)

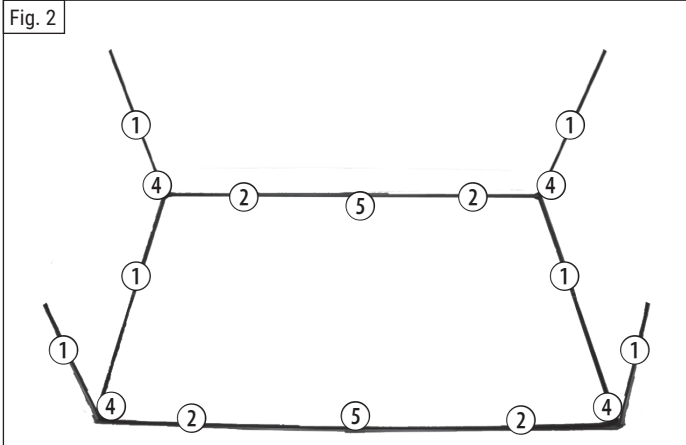
- ① Stangen lang, 120cm (4x) ② Stangen kurz, 100cm (12x)
- ③ Diffusionstuch groß (1x) ④ Eckstücke (8x) ⑤ Verbindungsstücke (4x)
- ⑥ Hintergrund-Clips (3x) ⑦ Netzadapter (4x)
- ⑧ LED-Leuchten m. Anschl.-kabel (4x) ⑨ Diffusionstücher f. Leuchten (4x)
- ⑩ Netzkabel m. Schalter (4x) ⑪ Hintergrundpapier (1x)
- ⑫ Zeltplane schwarz (1x) ⑬ Zeltplane blau ??? (1x)

ALLGEMEINE MONTAGEHINWEISE

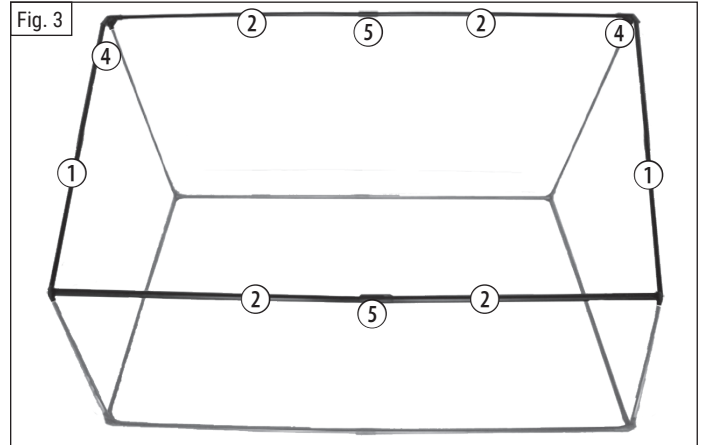
Vor der Montage alle Zubehörteile dem Paket entnehmen und auf ebenerdigen Fläche auslegen.

Die Stangen bei der Montage fest in die Eck- und Verbindungsstücke drücken, damit die Zeltplane später problemlos über den Rahmen gestülpt werden kann!

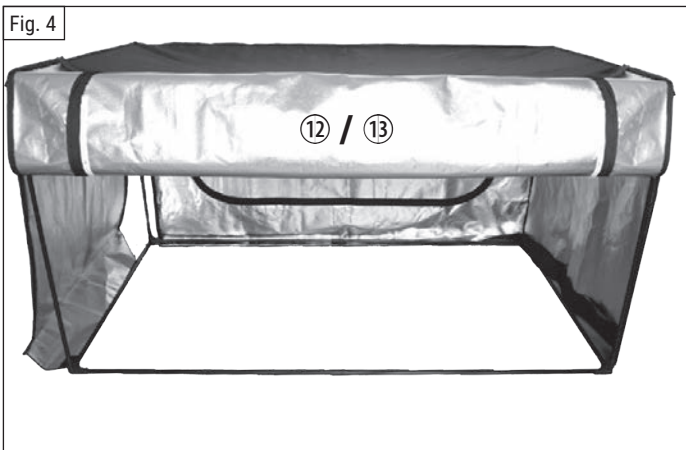
MONTAGE (Fig. 2-11)



Schritt 1: Den unteren Rahmen wie dargestellt montieren. Die senkrechten Stangen in den Ecken des unteren Rahmens montieren.



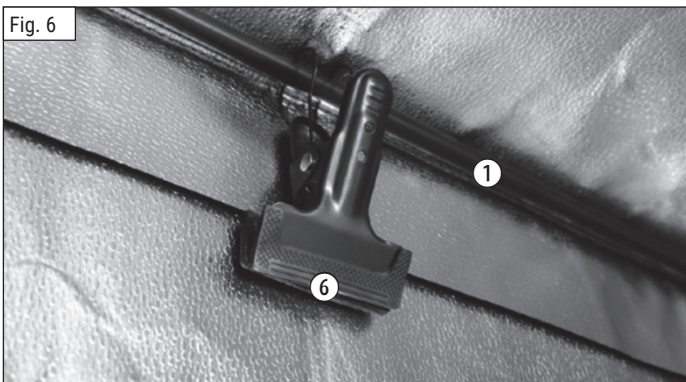
Schritt 2: Den oberen Rahmen wie dargestellt montieren und auf die senkrechten Stangen des unteren Rahmens aufsetzen.



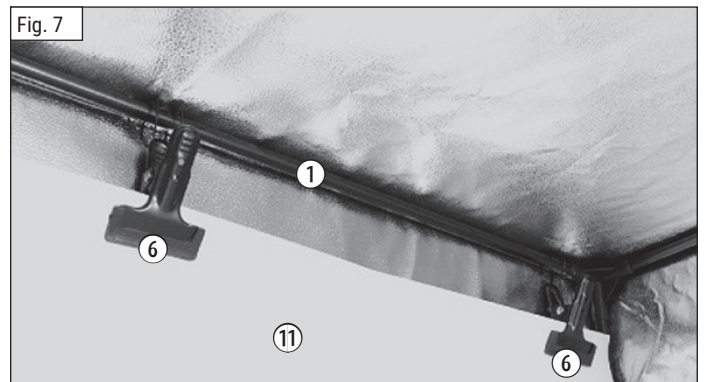
Schritt 3: Die geraden Reißverschlüsse der Zeltplane öffnen, damit diese leichter über den Rahmen gezogen werden kann.



Schritt 4: Die geraden Reißverschlüsse wieder schließen. Das Aufnahmezelt aufrichten. klickk



Schritt 5: Die Hintergrund-Clips wie abgebildet an der hinteren oberen Zeltstange einhaken.



Schritt 6: Das Hintergrundpapier an den Hintergrund-Clips befestigen.



Schritt 7:
Die magnetischen LED-Leuchten an den Zeltstangen in den Ecken im 45-Grad-Winkel anbringen. Abhängig vom Motiv können die Leuchten individuell verschoben werden.

TIPP:
2 Lampen je Stange ergeben eine Rundumbeleuchtung.



Schritt 8: (optional)
Die Diffusionstücher mit Haken an den Stangen vor den LED-Leuchten befestigen.

TIPP:
Mit den Diffusionstüchern wird ein sanfteres, gleichmäßigeres Licht erzeugt.



Schritt 9:
Die Anschlusskabel der Leuchten durch die Löcher in der Zeltplane nach außen führen.
Die Anschlusskabel mit den Netzadaptern verbinden. Die Netzkabel mit den Netzadaptern verbinden.



Schritt 10: (optional)
Das große Diffusionstuch mit Klettband an der Vorderseite (große Öffnung) befestigen.

INBETRIEBNAHME

1. Eurostecker des Netzkabels in die Steckdose stecken.
2. Leuchten über den Schalter am Netzkabel einschalten.



GARANTIE



www.bresser.de/warranty_terms

Contact

Bresser GmbH
Gutenbergstr. 2
46414 Rhede · Germany

 @BresserEurope

