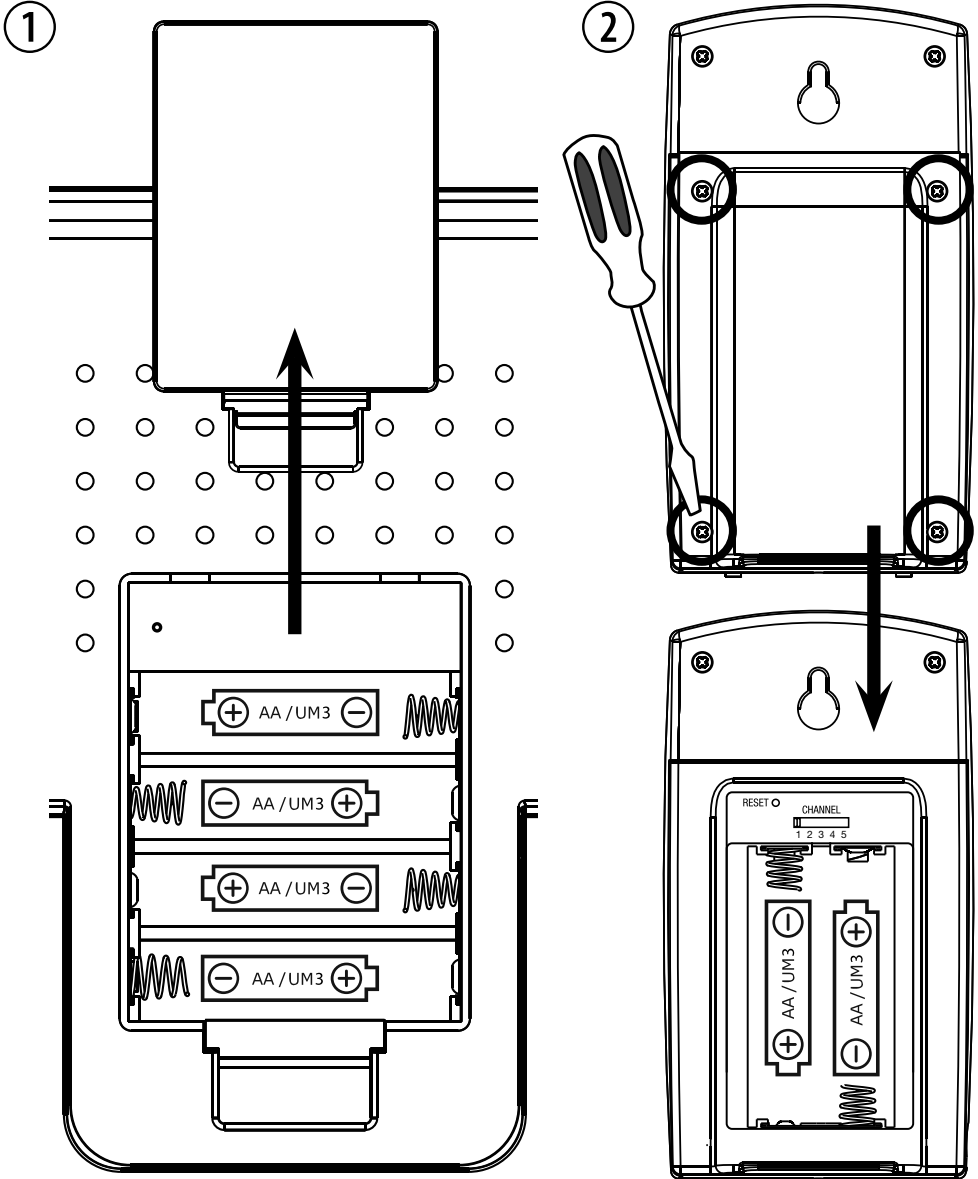


# WETTER-CENTER WEATHER CENTER

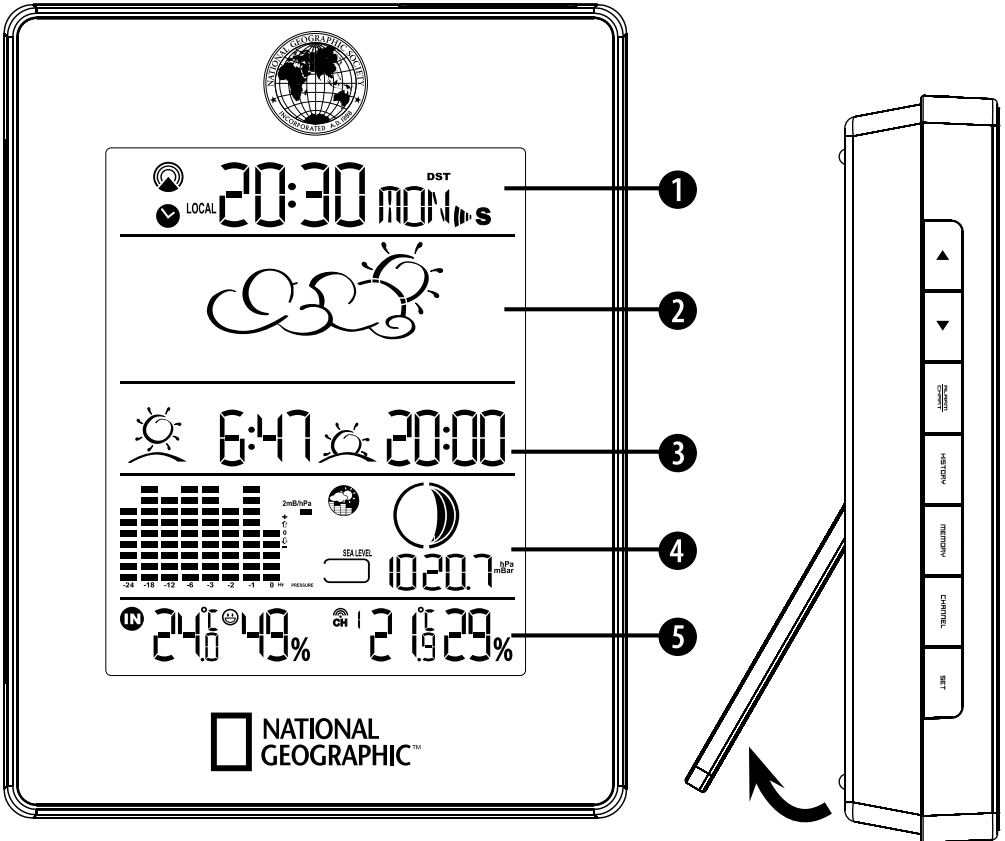


- DE** Schnellstart-Anleitung
- EN** Quick-start instructions
- FR** Guide de démarrage rapide
- NL** Snelstart-handleiding
- IT** Guida rapida
- ES** Guía de inicio rápido
- RU** Краткое руководство пользователя

Legen Sie zuerst die Batterien der Basisstation ein und danach die Batterien des Außensensors! • First, insert the batteries into the base station and then insert the batteries into the outdoor sensor. • Place en premier lieu les piles dans l'unité principale, puis ensuite dans le capteur extérieur. • Doe eerst de batterijen in het weerstation en doe daarna de batterijen in de buitensensor! • Inserire prima le batterie della stazione meteorologica e dopo quelle del sensore esterno! • Primero insertar las pilas en la unidad principal y después insertar las pilas del sensor externo. • Сначала вставьте батарейки в метеостанцию, а затем – в вынесенный датчик!



LIGHT • SNOOZE



- |          |   |
|----------|---|
| <b>1</b> | Zeit- und Datumsanzeige • Time and date display • Affichage de la heure et date<br>Tijd en datum weergave • Indicazione della tempo e data • Indicación de la tiempo y fecha<br>Отображение даты и времени на дисплее   |
| <b>2</b> | Wettervorhersage • Weather forecast • Prévisions météorologiques • Weersvoorspelling<br>Previsioni Meteo • Predicción meteorológica • Прогноз погоды  |
| <b>3</b> | Sonnenauf-/Sonnenuntergang • Sunrise and sunset time • Lever/coucher du soleil<br>Zonsopgang/zonsondergang • Sorgere/tramonto del sole • Puesta/salida del sol<br>восход солнца/закат   |
| <b>4</b> | Luftdruckanzeige/Mondphasenanzeige • Air pressure and moon phase display<br>Affichage de la pression atmosphérique/Phase lunaire • Luchtdrukscherm/Maanfase<br>Misuratore della pressione atmosferica con display/Fasi lunari • Indicación de la presión<br>atmosférica/Fases de la luna • Давление воздуха дисплей/Фаза Луны дисплей |
| <b>5</b> | Temperatur/Luftfeuchtigkeit • Temperature and humidity readings • Température/Humidité<br>Temperatuur/Vochtigheid • Temperatura/Umidità • Temperatura/Umidità температура/<br>влажность   |

## Download: <http://www.bresser.de/9068000>

Eine ausführliche Anleitung steht für Sie auf unserer Internetseite zu Ihrer Verfügung.  
A more detailed manual is available on our website. • Un guide détaillé est disponible sur notre site. • Een uitgebreide handleiding is beschikbaar op onze website. • Un manuale di istruzioni dettagliato è disponibile sul nostro sito Web su internet. • Un manual de Instrucciones detallado se encuentra disponible en nuestra página Web en internet.  
Подробное руководство можно найти на веб-сайте.



### **DE** Zu dieser Anleitung

Diese Schnellstart-Anleitung soll Ihnen helfen das Gerät in Betrieb zu nehmen ersetzt aber nicht die ausführliche Bedienungsanleitung!



Lesen Sie vor Benutzung des Geräts aufmerksam die Sicherheitshinweise und die ausführliche Bedienungsanleitung. Diese Schnellstart-Anleitung vermittelt die wichtigsten Schritte zur Inbetriebnahme Ihres neuen Geräts. Eine ausführliche Bedienungsanleitung mit weiteren Informationen und Hinweisen zur Fehlerbehebung finden Sie auf unserer Internetseite: [www.bresser.de](http://www.bresser.de) (Download: <http://www.bresser.de/9068000>)

### **EN** About this manual

This quick-start guide will help you put the device into operation quickly, but it is not intended to replace the more detailed user manual.



Please read the safety instructions and the user manual carefully before using the device. This quick-start manual contains the most important steps to start using your new device. Comprehensive operating instructions and further information, including troubleshooting advice, is available on our website: [www.bresser.de](http://www.bresser.de) (Download: <http://www.bresser.de/9068000>)

### **FR** A propos de ce manuel

Ce guide de démarrage rapide vous aidera à mettre rapidement en service votre appareil, mais n'a pas pour but de remplacer le manuel d'utilisation détaillé.



Lisez attentivement les instructions concernant la sécurité reprises dans le manuel avant toute utilisation de l'appareil. Ce guide de démarrage rapide vous indique les principales étapes vous permettant de mettre en service votre nouvel appareil. Des instructions d'utilisation plus détaillées et d'autres informations comme les diagnostics de pannes peuvent être trouvées sur notre site web: [www.bresser.de](http://www.bresser.de) (Download: <http://www.bresser.de/9068000>)

### **NL** Over deze handleiding


Deze snelstart gids helpt u om het apparaat aan de slag te nemen, maar vervangt niet de gedetailleerde instructies!



Lees voor gebruik van het apparaat aandachtig de veiligheidsvoorschriften en de volledige bedieningshandleiding. Deze snelstart-handleiding geeft de belangrijkste stappen aan om uw nieuwe apparaat in gebruik te nemen. De uitgebreide handleiding met meer informatie en troubleshooting vindt u op onze internet pagina: [www.bresser.de](http://www.bresser.de) (Download: <http://www.bresser.de/9068000>)


## **IT** Informazioni sul presente manuale

Questa Guida Rapida vi aiuterà a mettere il dispositivo in funzione, ma non sostituisce le istruzioni dettagliate!

-  Prima di utilizzare l'apparecchio, leggere attentamente le indicazioni di sicurezza e il manuale d'istruzioni completo. La presente guida rapida illustra le principali operazioni da eseguire per mettere in funzione lo strumento. Un manuale di istruzioni dettagliate con informazioni aggiuntive e le istruzioni per la risoluzione dei problemi, è disponibile sul nostro sito web: [www.bresser.de](http://www.bresser.de) (Download: <http://www.bresser.de/9068000>)


## **ES** Sobre este manual

Esta Guía de inicio rápido le ayudará a poner en funcionamiento el dispositivo, pero no sustituye al manual de Instrucciones detalladas!

-  Por favor leer las instrucciones de seguridad y el manual de usuario atentamente antes de utilizar el producto. Esta guía de inicio rápido proporciona los pasos más importantes para la puesta en servicio de su nuevo aparato. Un manual de instrucciones detallado con información adicional e instrucciones para la solución de problemas, se encuentra disponible en nuestro sitio web: [www.bresser.de](http://www.bresser.de) (Download: <http://www.bresser.de/9068000>)

## **RU** Краткое руководство пользователя

Краткое описание поможет вам быстро начать работу с устройством, но не заменит подробную инструкцию.

-  Перед использованием устройства внимательно прочтите инструкции по безопасности и руководство пользователя. Краткое руководство пользователя содержит описание наиболее важных шагов по вводу в эксплуатацию вашего нового устройства. Подробное руководство по эксплуатации с дополнительной информацией и инструкциями по устранению неисправностей находится на нашей веб-странице: [www.bresser.de](http://www.bresser.de) (Download: <http://www.bresser.de/9068000>)

## Allgemeine Warnhinweise



### GEFAHR!

Dieses Gerät beinhaltet Elektronikteile, die über eine Stromquelle (Netzteil und/oder Batterien) betrieben werden. Die Nutzung darf nur, wie in der Anleitung beschrieben erfolgen, andernfalls besteht GEFAHR eines STROMSCHLAGS!

Kinder sollten das Gerät nur unter Aufsicht benutzen. Verpackungsmaterialien (Plastiktüten, Gummibänder, etc.) von Kindern fernhalten! Es besteht ERSTICKUNGSGEFAHR!

Achten Sie beim Einlegen der Batterie auf die richtige Polung. Ausgelaufene oder beschädigte Batterien verursachen Verätzungen, wenn Sie mit der Haut in Berührung kommen. Benutzen Sie gegebenenfalls geeignete Schutzhandschuhe.



### GEFAHR!

Setzen Sie das Gerät keinen hohen Temperaturen aus. Benutzen Sie nur die empfohlenen Batterien. Gerät und Batterien nicht kurzschließen oder ins Feuer werfen! Durch übermäßige Hitze und unsachgemäße Handhabung können Kurzschlüsse, Brände und sogar Explosionen ausgelöst werden!



### HINWEIS!

Bauen Sie das Gerät nicht auseinander! Wenden Sie sich im Falle eines Defekts bitte an Ihren Fachhändler. Er nimmt mit dem Service-Center Kontakt auf und kann das Gerät ggf. zwecks Reparatur einschicken.

Ersetzen Sie schwache oder verbrauchte Batterien immer durch einen komplett neuen Satz Batterien mit voller Kapazität. Verwenden Sie keine Batterien unterschiedlicher Marken, Typen oder unterschiedlich hoher Kapazität. Batterien sollten aus dem Gerät entfernt werden, wenn es längere Zeit nicht benutzt wird!

### Hinweise zur Reinigung

Trennen Sie das Gerät vor der Reinigung von der Stromquelle (Batterien entfernen)! Reinigen Sie das Gerät nur äußerlich mit einem trockenen Tuch.

## EG-Konformitätserklärung



Hiermit erklärt Meade Instruments Europe GmbH & Co. KG, dass sich dieses Gerät (Wetterstation / Art.Nr.: 90-68000) in Übereinstimmung mit den grundlegenden Anforderungen und den anderen relevanten Vorschriften der Richtlinie 1999/5/EG befindet.

## Garantie und Garantiezeitverlängerung

Die Garantiezeit beträgt 2 Jahre und beginnt am Tag des Kaufs. Bitte bewahren Sie die Rechnung auf. Sie können die Garantiezeit auf **5 Jahre** verlängern, wenn Sie sich auf [www.bresser.de/garantie](http://www.bresser.de/garantie) registrieren und den kurzen Fragebogen ausfüllen. Zur Inanspruchnahme der 5-Jahre-Garantie müssen Sie die Registrierung innerhalb von 3 Monaten nach dem Kauf (es gilt das Datum des Kaufbelegs) durchführen. Danach erlischt der Anspruch auf die verlängerte Garantie.

Sollten Sie Probleme mit Ihrem Gerät haben, wenden Sie sich bitte an unseren Service. Bitte senden Sie uns keine Artikel ohne vorherige telefonische Rücksprache. Viele Probleme lassen sich bereits am Telefon erledigen; falls nicht, kümmern wir uns um den Transport. Sollte das Problem nach Ablauf der Garantie auftreten, oder nicht von der Garantie gedeckt sein, so erhalten Sie von uns kostenfrei einen Kostenvoranschlag über die Reparaturkosten.

Service Hotline: +49 (0) 2872 - 80 74-210

### Wichtig bei Rücksendungen:

Um Transportschäden zu vermeiden achten Sie bitte darauf, dass das Gerät sorgfältig verpackt in der Original-Verpackung zurückgegeben wird. Bitte den Kassenbon (oder eine Kopie) sowie die Fehlerbeschreibung beifügen. Ihre gesetzlichen Rechte werden durch diese Garantie nicht eingeschränkt.

Ihr Fachhändler: ..... Art. Nr.: .....

Fehlerbeschreibung: .....  
.....  
.....

Name: ..... Telefon: .....

Straße: ..... Kaufdatum: .....

PLZ/Ort: ..... Unterschrift: .....

## General Warning



### **DANGER!**

This device contains electronic components which operate via a power source (power supply and/or batteries). Only use the device as described in the manual, otherwise you run the risk of an electric shock.

Children should only use the device under adult supervision. Keep packaging material, like plastic bags and rubber bands, out of the reach of children, as they pose a choking hazard.

Make sure you insert the batteries correctly. Used or damaged batteries could cause burns if they come into contact with the skin. If necessary, wear adequate gloves for protection.



### **DANGER!**

Do not expose the device to high temperatures. Use only the recommended batteries. Do not short-circuit the device or batteries, or throw them into a fire. Excessive heat or improper handling could trigger a short-circuit a fire or an explosion.



### **NOTE!**

Do not disassemble the device. In the event of a defect, please contact your dealer. The dealer will contact the Service Centre and can send the device in to be repaired, if necessary.

Use only the recommended batteries. Always replace weak or used batteries with a new, complete set of batteries at full capacity. Do not use batteries from different brands or with different capacities. The batteries should be removed from the unit if it has not been used for a long time.

### **Notes on Cleaning**

Separate the device from the power supply or remove the batteries before cleaning. Only use a dry cloth to clean the exterior of the device.

## EC Declaration of Conformity



Meade Instruments Europe GmbH & Co. KG declares that the device (Weather station/Art.No.: 90-68000) is in accordance with applicable guidelines and corresponding standards of the 1999/5/EG directive.



## Warranty and warranty term extension

The warranty term is two years from the date of purchase. Please keep your proof of purchase. Register at [www.bresser.de/warranty](http://www.bresser.de/warranty) and fill out a brief questionnaire to get your warranty term extended to **five years**. Registration must be completed within three months of purchase (date of receipt) to validate the warranty. If you register thereafter, the warranty term will not be extended.

If you have problems with your device, please contact our customer service first. Do not send any products without consulting us first by telephone. Many problems with your device can be solved over the phone. If the problem cannot be resolved by phone, we will take care of transporting your device to be repaired. If the problem occurred after the warranty ended or it is not covered by our warranty terms, you will receive an estimate of repair costs, free of charge.

Service Hotline: +49 (0) 2872 - 80 74-210

### Important for any returns:

Please make sure to return the device carefully packed in the original packaging in order to prevent damage during transport. Also, please enclose your receipt for the device (or a copy) and a description of the defect. This warranty does not imply any restriction of your statutory rights.

Your dealer: ..... Art. No.: .....

Description of problem: .....  
.....  
.....

Name: ..... Telephone: .....

Street: ..... Date of purchase: .....

City/Postcode: ..... Signature: .....

## Consignes générales de sécurité



### **DANGER !**

Cet appareil contient des pièces électroniques raccordées à une source d'alimentation électrique (par bloc d'alimentation et/ou batteries). L'utilisation de l'appareil doit se faire exclusivement comme décrit dans ce manuel, faute de quoi un RISQUE d'ELECTROCUTION peut exister !

Les enfants ne doivent utiliser cet appareil que sous surveillance. Maintenez les enfants éloignés des matériaux d'emballage (sacs plastiques, bandes en caoutchouc, etc.) ! RISQUE D'ETOUFFEMENT !

En équipant l'appareil des batteries, il convient de veiller à ce que la polarité des batteries soit correcte. Les batteries endommagées ou ayant coulées causent des brûlures par acide, lorsque les acides qu'elles contiennent entrent en contact direct avec la peau. Le cas échéant, il convient d'utiliser des gants de protection adaptés.



### **DANGER !**

Ne pas exposer l'appareil à des températures trop élevées. N'utilisez que les batteries conseillées. L'appareil et les batteries ne doivent pas être court-circuitées ou jeter dans le feu ! Toute surchauffe ou manipulation inappropriée peut déclencher courts-circuits, incendies voire conduire à des explosions !



### **REMARQUE !**

Ne pas démonter l'appareil ! En cas de défaut, veuillez vous adresser à votre revendeur spécialisé. Celui-ci prendra contact avec le service client pour, éventuellement, envoyer l'appareil en réparation.

N'utilisez que les batteries conseillées. Remplacez toujours les batteries trop faibles ou usées par un jeu complet de nouvelles batteries disposant de toute sa capacité. N'utilisez pas de batteries de marques, de types ou de capacités différentes. Les batteries doivent être enlevées de l'appareil lorsque celui-ci est destiné à ne pas être utilisé pendant un certain temps !

### **Remarque concernant le nettoyage**

Avant de nettoyer l'appareil, veuillez le couper de son alimentation électrique (tirez les batteries) ! Ne nettoyez l'appareil que de l'extérieur en utilisant un chiffon sec.

## Déclaration de conformité CE



Meade Instruments Europe GmbH & Co. KG déclare que l'appareil (Station météo / Art.No.: 90-68000) répond aux directives applicables et correspond aux standards de la directive 1999/5/EG.

## Garantie et extension de la durée de la garantie

La durée de la garantie est de 2 ans et elle commence au jour de l'achat. Le ticket de caisse doit être conservé comme preuve d'achat. Afin de pouvoir profiter d'une extension à **5 ans** facultative de la garantie, il vous suffit de vous enregistrer sur notre site Internet sous le lien suivant [www.bresser.de/warranty](http://www.bresser.de/warranty) et de répondre à quelques questions. Pour pouvoir profiter de cette garantie, vous devez vous enregistrer dans les 3 mois qui suivent l'achat (date mentionnée sur votre ticket de caisse). Après ce délai, vous perdez votre droit à une extension de la garantie.

Si vous avez des problèmes avec votre appareil, veuillez contacter d'abord notre service client - S'il vous plaît, **NE JAMAIS ENVOYER** les produits sans nous consulter au préalable par téléphone. En général, de nombreux problèmes peuvent être résolus par téléphone sinon nous nous occupons du transport aller/retour. Si le problème survient après la période de garantie ou que le problème ne soit pas couvert par nos conditions de garantie, vous recevrez un devis gratuit de notre part sur les coûts de réparation.

Service Hotline: +49 (0) 2872 - 80 74-210

### Important pour les retours :

Assurez-vous de retourner l'appareil soigneusement emballé dans l'emballage d'origine pour éviter tout dommage de transport. S'il vous plaît, veuillez également joindre le reçu de caisse (ou une copie) et une description de la panne constatée. Cette garantie ne comporte aucune restriction de vos droits légaux.

Votre revendeur spécialisé : ..... Art. No. : .....

Description du problème : .....

.....

.....

Nom : ..... Téléphone : .....

Rue : ..... Date d'achat : .....

Code postale / lieu : ..... Signature : .....

## Algemene waarschuwingen



### GEVAAR!

Dit toestel bevat elektronische onderdelen die door een elektriciteitsbron (voeding en/of batterijen) worden gevoed. Het toestel mag alleen gebruikt worden zoals in de handleiding wordt beschreven, anders bestaat er GEVAAR op een STROOMSTOOT!

Kinderen mogen dit toestel alleen onder toezicht gebruiken. Verpakkingsmaterialen (Plastic zakken, elastiekjes, etc.) uit de buurt van kinderen houden! Er bestaat VERSTIKKINGSGEVAAR!

Let bij het plaatsen van de batterijen op de juiste richting van de polen. Lekkende of beschadigde batterijen veroorzaken irritaties wanneer deze met de huid in aanraking komen. Gebruik in dat geval alleen hiervoor goedgekeurde beschermingshandschoenen.



### GEVAAR!

Stel het apparaat niet bloot aan hoge temperaturen. Gebruik uitsluitend de aanbevolen batterijen. Sluit het apparaat en de batterijen niet kort en gooi deze niet in het vuur! Te hoge temperaturen en ondeskundig gebruik kunnen leiden tot kortsluitingen, branden en zelfs explosies!



### OPMERKING!

Neem het toestel niet uit elkaar! Neem bij defecten a.u.b. contact op met de verkoper. Deze zal contact opnemen met een servicecenter en kan het toestel indien nodig voor reparatie terugsturen.

Vervang zwakke of lege batterijen alleen door een set nieuwe batterijen met volledige capaciteit. Gebruik geen batterijen van verschillende merken, types of capaciteiten samen. Verwijder de batterijen uit het toestel wanneer deze langere tijd niet gebruikt wordt!

### TIPS voor reiniging

Koppel het toestel los van de stroomvoorziening (stekker uit het stopcontact halen en/of batterijen verwijderen) voordat u het reinigt! Reinig het toestel alleen uitwendig met een droge doek.

## EC verklaring van overeenstemming



Hierbij verklaard Meade KG Instruments Europe GmbH & Co KG, dat dit apparaat (Weerstation / Art.No.: 90-68000) in overeenstemming met de essentiële eisen en andere relevante bepalingen van richtlijn 1999/5/EC staat!

## Garantie en garantie-uitbreiding

De garantietijd bedraagt 2 jaar en gaat in op het datum van aankoop. Bewaar uw kassabon als bewijs van aankoop. Om van een vrijwillig verlengde garantieperiode van **5 jaar** te profiteren hoeft U zich op [www.bresser.de/warranty](http://www.bresser.de/warranty) te registreren en er een korte vragenlijst uit te vullen. Voor het verkrijgen van deze service, is een registratie binnen 3 maanden na aankoop (bewijs van de datum van aankoop) uit te voeren. Bij een latere aanmelding verliest U het recht op de uitgebreide garantie.

Als U problemen heeft met uw apparaat, neem dan contact op met onze klantenservice - Gelieve geen producten te sturen zonder een voorafgaand overleg via de telefoon. In het algemeen zullen wij zorgen voor het vervoer naar en van u, en veel problemen kunnen worden gedaan via de telefoon. Als het probleem zich voordeed na de garantieperiode, of niet worden gedekt door de garantie, ontvangt u gratis een offerte op de kosten van reparatie.

Service Hotline: +49 (0) 2872 - 80 74-210

### Belangrijk voor retourzendingen:

Zorg ervoor dat de apparatuur zorgvuldig verpakt wordt teruggestuurd in de originele verpakking om schade tijdens het transport te voorkomen! Gelieve uw kassabon (of kopie) en de fout beschrijving bijvoegen. Uw wettelijke rechten worden niet beïnvloed door deze garantie.

Uw speciaalzaak: ..... Art.nr.: .....

Fout beschrijving: .....

.....

.....

Naam: ..... Telefoon: .....

Straat: ..... Aankoopdatum: .....

Postcode/Plaats: ..... Handtekening: .....

## Avvertenze di sicurezza generali



### PERICOLO!

Questo apparecchio contiene componenti elettronici azionati da una sorgente di corrente (alimentatore e/o batterie). L'utilizzo deve avvenire soltanto conformemente a quanto descritto nella guida, in caso contrario esiste il PERICOLO di SCOSSA ELETTRICA!

I bambini possono utilizzare l'apparecchio soltanto sotto la vigilanza di un adulto. Tenere i materiali di imballaggio (sacchetti di plastica, elastici, ecc.) lontano dai bambini! PERICOLO DI SOFFOCAMENTO!

Per inserire le batterie rispettare la polarità indicata. Le batterie scariche o danneggiate possono causare irritazioni se vengono a contatto con la pelle. Se necessario indossare un paio di guanti di protezione adatto.



### PERICOLO!

Non esporre l'apparecchio a temperature elevate. Utilizzare esclusivamente le batterie consigliate. Non cortocircuitare o buttare nel fuoco l'apparecchio e le batterie! Un surriscaldamento oppure un utilizzo non conforme può provocare cortocircuiti, incendi e persino esplosioni!



### NOTA!

Non smontare l'apparecchio! In caso di guasto, rivolgersi al proprio rivenditore specializzato. Egli provvederà a contattare il centro di assistenza e se necessario a spedire l'apparecchio in riparazione.

Sostituire le batterie scariche o usate sempre con una serie di batterie nuove completamente cariche. Non utilizzare batterie di marche, tipi o livelli di carica diversi. Togliere le batterie dall'apparecchio nel caso non venga utilizzato per un periodo prolungato!

### NOTE per la pulizia

Prima di procedere con la pulizia, staccare l'apparecchio dalla sorgente di corrente (staccare il connettore oppure rimuovere le batterie)! Pulire l'apparecchio soltanto con un panno asciutto.

## Dichiarazione di conformità CE



Per la presente Meade Instruments Europe GmbH & Co. KG, afferma che questa unità (Stazione meteo / Art.No.: 90-68000), è coerente e conforme ai requisiti essenziali ed alle altre disposizioni pertinenti della direttiva 1999/5/EG.

## Garanzia ed estensione della garanzia

La durata della garanzia si estende per 2 anni a partire dalla data di acquisto. Si raccomanda di conservare lo scontrino fiscale come prova d'acquisto. Per poter estendere il periodo di garanzia a **5 anni**, è sufficiente effettuare la registrazione in Internet e compilare un breve modulo.

La registrazione va effettuata all'indirizzo **www.bresser.de/warranty**. Per potersi avvalere dell'estensione facoltativa della garanzia, la registrazione va effettuata entro e non oltre 3 mesi dalla data di acquisto del prodotto (fa fede la data riportata sullo scontrino fiscale). Al termine della suddetta scadenza non sarà più possibile avvalersi dell'estensione del periodo di garanzia.

In caso di problemi con il prodotto, contattare il nostro servizio clienti. Non inviare il prodotto senza previa consultazione telefonica. Diversi problemi possono essere risolti attraverso una consulenza telefonica. Per la spedizione e la riparazione, ci occupiamo del trasporto da e verso casa. Se il difetto si verifica dopo la scadenza della garanzia, o non rientra nella garanzia, riceverete una nostra offerta gratuita per il costo della riparazione.

Servizio clienti: +49 (0) 2872 - 80 74-210

### Importante per il ritorno del prodotto:

Assicurarsi di inviare il prodotto accuratamente imballato nella confezione originale per evitare danni durante la spedizione! Si prega di allegare la prova d'acquisto (copia) e una descrizione del difetto. I vostri diritti legali non saranno danneggiati da questa garanzia.

Il vostro rivenditore specializzato: ..... Art. No.: .....

Descrizione di errore: .....  
.....  
.....

Nome: ..... Telefono: .....

Via: ..... Data di acquisto: .....

CAP/Località: ..... Firma: .....

## Advertencias de carácter general



### ¡PELIGRO!

Este aparato contiene componentes electrónicos que funcionan mediante una fuente de electricidad (equipo de alimentación y/o pilas). El uso se deberá realizar de la forma descrita en el manual; de lo contrario, existe PELIGRO de DESCARGA ELÉCTRICA.

Los niños solo deberían utilizar el aparato bajo supervisión. Mantener los materiales de embalaje (bolsas de plástico, bandas de goma) alejadas del alcance de los niños. ¡Existe PELIGRO DE ASFIXIA!

Al colocar las pilas, preste atención a la polaridad. Las pilas descargadas o dañadas producen causticaciones al entrar en contacto con la piel. Dado el caso, utilice guantes protectores adecuados.



### ¡PELIGRO!

No exponga el aparato a altas temperaturas. Utilice exclusivamente las pilas recomendadas. ¡No cortocircuitar ni arrojar al fuego el aparato o las pilas! El calor excesivo y el manejo inadecuado pueden provocar cortocircuitos, incendios e incluso explosiones.



### ¡ADVERTENCIA!

No desmonte el aparato. En caso de que exista algún defecto, le rogamos que se ponga en contacto con su distribuidor autorizado. Este se pondrá en contacto con el centro de servicio técnico y, dado el caso, podrá enviarle el aparato para su reparación.

Recambie siempre las pilas agotadas o muy usadas por un juego completo de pilas nuevas con plena capacidad. No utilice pilas de marcas o modelos distintos ni de distinto nivel de capacidad. ¡Hay que retirar las pilas del aparato si no se va a usar durante un periodo prolongado!

### INSTRUCCIONES de limpieza

Antes de limpiar el aparato, desconéctelo de la fuente de electricidad (desenchúfelo o quite las pilas). Limpie solamente el exterior del aparato con un paño seco.

## Declaración de conformidad CE



Por la presente Meade Instruments Europe GmbH & Co. KG, declara que esta unidad (Estación Meteorológica / Art.No.: 90-68000), se encuentra acorde y de conformidad con los requisitos esenciales y otras disposiciones pertinentes de la Directiva 1999/5/EG.



## Garantía y prolongación del período de garantía

El período de garantía asciende a 2 años a partir del día de la compra. Por favor, conserve el ticket de compra como justificante. Para poder disfrutar de un período de garantía prolongado voluntariamente a **5 años**, sólo tiene que registrarse en Internet y rellenar un breve cuestionario. Puede realizar el registro en [www.bresser.de/warranty](http://www.bresser.de/warranty). Para hacer uso de la garantía es necesario realizar este registro dentro del plazo de 3 meses después de la compra (para ello se utiliza como referencia el justificante de compra). Si la inscripción se realiza con posterioridad a dicha fecha, esto supone la pérdida de su derecho a la prolongación de la garantía.

Si tiene problemas con el producto, póngase en contacto con nuestro servicio al cliente primero - por favor no envíe ningún producto sin consulta previa por teléfono. En general, nosotros nos encargamos del transporte desde y hacia usted, y muchos problemas se pueden resolver por teléfono. Si el problema se produjo después de que el periodo de garantía ha terminado, o no está cubierto por los términos de nuestra garantía, recibirá un presupuesto por nuestra parte de forma gratuita del coste de reparación.

Servicio al cliente: +49 (0) 2872 - 80 74-210

### Importante para cualquier devolución:

Asegúrese de devolver el producto cuidadosamente empaquetado en el embalaje original para evitar daños durante el transporte. Por favor adjuntar el recibo de caja (o una copia) y una descripción del defecto. Esta garantía no implica ninguna restricción de sus derechos legales.

Su tienda especializada: ..... Art. No.: .....

Descripción del error: .....

.....

.....

Nombre: ..... Teléfono: .....

Calle: ..... Fecha de compra: .....

Código postal/Ciudad: ..... Firma: .....

## Общие предупреждения



### ОПАСНОСТЬ!

Этот прибор содержит электронные компоненты, приводимые в действие от источника тока (сетевой адаптер и/или батарейки). Использование должно осуществляться в соответствии с приведенными в руководстве инструкциями, в противном случае существует ОПАСНОСТЬ ПОРАЖЕНИЯ ЭЛЕКТРОТОКОМ!

Дети должны использовать прибор только под присмотром взрослых. Исключите доступ детей к упаковочным материалам (пластиковые пакеты, резиновые ленты и т.д.)! ОПАСНОСТЬ УДУШЬЯ!

При установке/замене батареек соблюдайте полярность. Вытекшие или поврежденные батарейки вызывают раздражения при контакте с кожей. В случае необходимости надевайте подходящие защитные перчатки.



### ОПАСНОСТЬ!

Не допускайте нагревания прибора до высокой температуры. Используйте только входящий в комплект поставки сетевой адаптер или рекомендованные батарейки. Не закорачивайте прибор и батарейки, не бросайте батарейки в огонь! Перегрев и неправильное обращение могут стать причиной короткого замыкания, пожара и даже взрыва!



### ВНИМАНИЕ!

Не разбирайте прибор! В случае неисправности обращайтесь к дилеру. Он свяжется с сервисным центром и может переслать прибор для выполнения ремонта. Заменяйте весь комплект разряженных или использованных батареек целиком. Не устанавливайте батарейки разных марок, типов или емкостей. Если прибор не будет использоваться в течение длительного времени, извлеките из него батарейки!

### УКАЗАНИЯ по чистке

Перед выполнением чистки отключите прибор от источника питания (извлеките штепсельную вилку из розетки или достаньте батарейки)! Очистите прибор только снаружи с помощью сухой ткани.

## Сертификат соответствия ЕС



Фирма Meade Instruments Europe GmbH & Co. KG подтверждает соответствие устройства (метеостанция / Art.No.: 90-68000) требованиям директивы 1999/5/EG.

### Гарантия и продление гарантийного срока

Гарантийный срок составляет два года со дня покупки. Сохраняйте кассовый чек как подтверждение покупки. Для продления гарантии еще на **3 года** зарегистрируйтесь на веб-сайте и заполните анкету: [www.bresser.de/warranty](http://www.bresser.de/warranty). Регистрацию необходимо пройти в течение трех месяцев со дня покупки (дня, указанного на чеке). Если вы зарегистрируетесь позже, гарантийный срок не будет продлен.

При обнаружении неисправности изделия обратитесь сначала в нашу сервисную службу; не следует отправлять нам изделие без предварительной консультации по телефону. Обычно мы можем организовать доставку изделия от вас и обратно, а многие проблемы можно решить по телефону. Если неисправность возникла после окончания гарантийного срока или не покрывается условиями гарантии, мы бесплатно оценим стоимость ремонта.

Сервисная служба онлайн: +49 (0) 2872 - 80 74-210

#### При возврате изделия:

убедитесь, что изделие правильно и тщательно упаковано в оригинальную упаковку — это предотвратит повреждения изделия во время транспортировки. Приложите чек (или его копию) и краткое описание неисправности. Данная гарантия не ограничивает ваши законные права.

Ваш дилер: ..... Артикул №:.....

Описание неисправности: .....  
.....  
.....

Имя: ..... Телефон: .....

Улица: ..... Дата покупки: .....

Индекс / Город: ..... Подпись: .....

# WETTER-CENTER WEATHER CENTER



National Geographic's net proceeds  
support vital exploration, conservation,  
research, and education programs.

Experience the National Geographic Channel.  
Visit our website: [www.nationalgeographic.com](http://www.nationalgeographic.com)

© 2012 National Geographic Society  
NATIONAL GEOGRAPHIC and Yellow Border Design  
are trademarks of the National Geographic Society.  
All rights reserved.



**Meade Instruments Europe  
GmbH & Co. KG**

Gutenbergstr. 2 · DE-46414 Rhede  
[www.bresser.de](http://www.bresser.de) · [info@bresser.de](mailto:info@bresser.de)