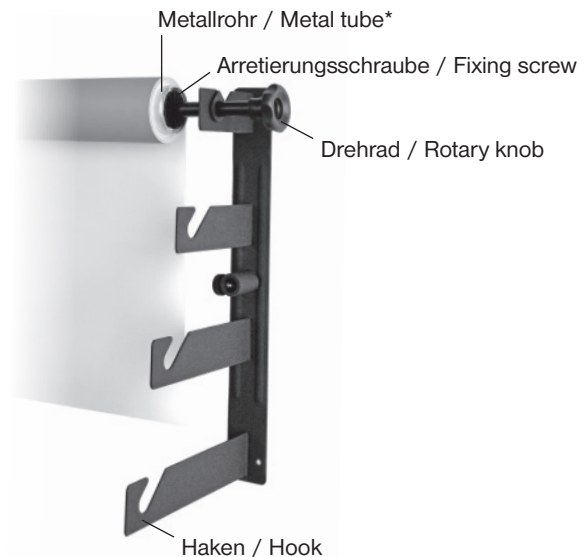
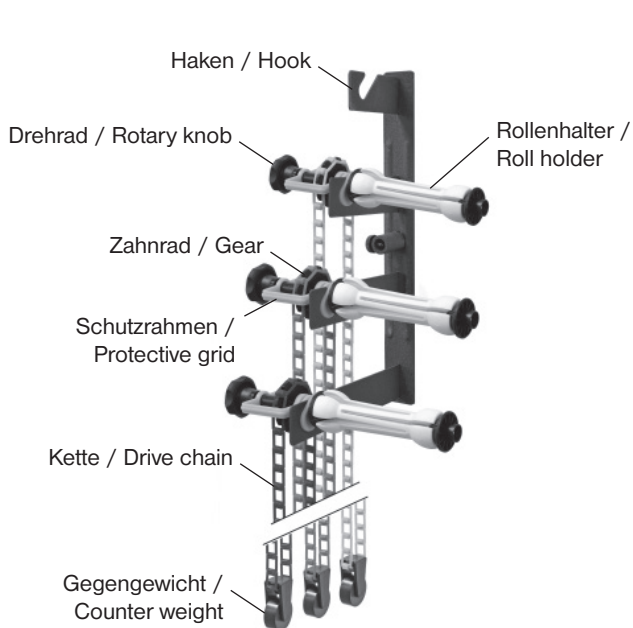


DE AUFBAUANLEITUNG

GB ASSEMBLY INSTRUCTIONS

Art. No. F000225 / F000368 / F000389



DE

- Wählen Sie ein Metallrohr*, welches etwas breiter ist als das des verwendeten Hintergrundes. Nutzen Sie, wenn möglich, ein Rohr aus Edelstahl oder Aluminium mit einem Durchmesser von 5,08 cm (2"). Zur Reduzierung des Gewichtes sollte das Rohr so dünn wie möglich gewählt werden.
- Setzen Sie an beiden Seiten des Rohrs den Rollenhalter ein und fixieren Sie diesen mit der Arretierungsschraube. (Rollenhalter wird gespreizt)
- Legen Sie nun die Papier-/Vinylrolle an dem Metallrohr an und rollen Sie den Hintergrund auf dem Metallrohr auf.

HINWEIS!

Einige Hintergründe werden bereits auf einem geeigneten Metallrohr geliefert (modellabhängig). In diesen Fällen können die Rollenhalter direkt daran montiert werden. Das Aufrollen des Hintergrundes entfällt dann.

- Messen Sie den Abstand zwischen den beiden Auflagepunkten der Rollenhalter. Befestigen Sie die Metall-Haken mit den beiliegenden Schrauben entsprechend parallel an der Wand.

ACHTUNG!

Abhängig von der Art und Anzahl der verwendeten Hintergründe sowie dem Rohrmaterial kann eine Last von bis zu 100 kg auf die Haken wirken. Stellen Sie sicher, dass die Wand oder Decke für die zu erwartende Last ausgelegt ist und die Haken sicher daran befestigt sind. Fragen Sie ggf. einen Fachmann und verwenden Sie Spezialdübel.

- Hängen Sie nun die vorbereitete Hintergrundrolle in die Metall-Haken ein. Achten Sie darauf, dass das weiße Schutzgitter, welches sich um das Zahnrad für den Kettenantrieb befindet, immer horizontal steht um einen reibungslosen Lauf der Rolle zu gewährleisten.
- Befestigen Sie die Kette im Zahnrad und beschweren Sie die Kette mit dem im Lieferumfang enthaltenen Kontergewicht
- Stellen Sie die Arretierungsschraube im Metallrohr so stramm ein, dass ein reibungsloser Betrieb möglich ist, jedoch die Rolle sich nicht durch das eigene Gewicht selbstständig abrollt.
- Um die Hintergrundrolle abzurollen ziehen Sie an einer Seite der Kette.

HINWEIS!

Ziehen Sie die Ketten nur in vertikaler Position um diese nicht zu beschädigen.

*nicht im Lieferumfang enthalten / im Baumarkt erhältlich

GB

- Use a metal tube* which is a little larger than the tube of the background. If necessary, please use a tube made of stainless steel or aluminium with a diameter of 5.08cm (2"). The tube must be as thin as possible to reduce the weight.
- Insert the roll holders in both sides of the tube and fix them with the locking screw. (Roll holder will be spreaded)
- Put the paper or vinyl roll along the metal tube and roll up the background.

NOTE!

Some backgrounds are delivered with a suitable metal tube (depending on the model). In this case the roll holders can directly be mounted on this tube. So there is no further need to roll up the background onto another tube.

- Measure the distance between the two supporting points of the roll holders. Bolt the metal hooks with the included screws parallel on the wall according to the distance measured before.

ATTENTION!

Depending on the type and the number of used backgrounds and the material of the tube, a load up to 100 kg is moving to the hooks. Make sure that the wall or ceiling is approved for the expected load and the hooks are securely mounted. Ask a skilled person and use special dowels if necessary.

- Now attach the prepared background roll to the metal hooks. Make sure that the white protective grid which is attached to the gear for the drive chain always maintain in a horizontal position to ensure a smooth movement of the roll.
- Attach the drive chain to the gear and weight it down with the included counter weight.
- Ensure for a smooth operation by adjusting the fixing screws. Make sure the roll will not roll off independently by its own weight
- To unroll the background roll, pull the drive chain on one side.

NOTE!

To avoid any damages, only pull the drive chain in vertical direction.

*not included / available at DIY stores