

DE BEDIENUNGSANLEITUNG

Art. No. F004512 · F004513

ALLGEMEINE WARNHINWEISE
⚠ GEFAHR VON KÖRPERSCHÄDEN!

Nicht in Gegenwart von Kleinkindern oder Tieren benutzen. Außer Reichweite von Kleinkindern und Tieren lagern.

⚠ GEFAHR VON SACHSCHÄDEN!

Sorgen Sie dafür, dass niemand über Verbindungskabel des Geräts stolpern kann! Das Gerät könnte umgeworfen werden.

Beim Einsetzen des Smartphones in die Halterung für einen sicheren Halt des Smartphones sorgen, um ein Herunterfallen und damit einhergehende Beschädigungen zu vermeiden!

Für Sachschäden, die durch eine nicht unsachgemäße oder nicht ausreichend sichere Montage verursacht werden, übernimmt der Hersteller keine Haftung!

Für die Spannungsversorgung nur das empfohlene Netzteil* verwenden!

Für Spannungsschäden durch die Nutzung eines nicht geeigneten Netzteils übernimmt der Hersteller keine Haftung!

⚠ GEFAHR EINES STROMSCHLAGS!

Dieses Gerät beinhaltet Elektronikteile, die über eine Stromquelle (Netzteil) betrieben werden. Die Nutzung darf nur, wie in der Anleitung beschrieben, erfolgen, andernfalls besteht GEFAHR eines STROMSCHLAGS!

Strom- und Verbindungskabel sowie Verlängerungen und Anschlussstücke niemals knicken, quetschen oder zerrren. Schützen sie Kabel vor scharfen Kanten und Hitze.

Überprüfen Sie das Gerät, die Kabel und Anschlüsse vor Inbetriebnahme auf Beschädigungen.

Beschädigtes Gerät oder ein Gerät mit beschädigten stromführenden Teilen niemals in Betrieb nehmen! Beschädigte Teile müssen umgehend von einem autorisierten Service-Betrieb ausgetauscht werden.

Betreiben Sie das Gerät nur in vollkommen trockener Umgebung und berühren Sie das Gerät nicht mit nassen oder feuchten Körperteilen.

⚠ BLENDGEFAHR!

Sorgen Sie dafür, dass Menschen und Tiere nicht in die Leuchte blicken. Durch die hohe Leuchtkraft können die Augen geblendet werden und Nachbilder entstehen. Diese Beeinträchtigung des Sehvermögens kann zu Unfällen führen.

⚠ BRAND-/EXPLOSIONSGEFAHR!

Das Gerät immer so aufstellen, dass es nicht umkippen kann, und für eine angemessene sichere Lagerung sorgen.

- Kinder und Tiere vom Gerät fernhalten! Sie könnten das Gerät umwerfen.
- Dafür sorgen, dass niemand über Verbindungskabel des Geräts stolpern kann. Das Gerät könnte umgeworfen werden.
- Das Gerät keinen hohen Temperaturen aussetzen. Gerät nicht kurzschließen oder ins Feuer werfen! Durch übermäßige Hitze und unsachgemäße Handhabung können Kurzschlüsse, Brände und sogar Explosionen ausgelöst werden!
- Nur das empfohlene Netzteil* verwenden!

! HINWEIS!

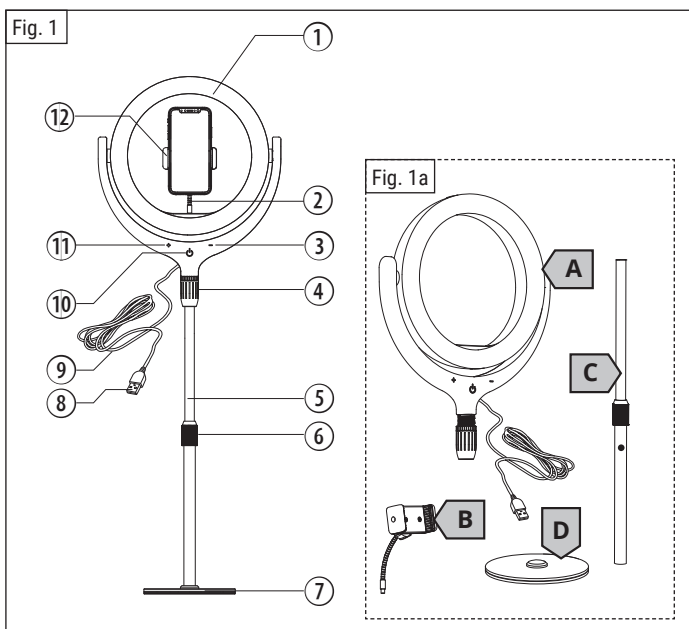
Bauen Sie das Gerät nicht auseinander! Wenden Sie sich im Falle eines Defekts an Ihren Fachhändler. Er nimmt mit dem Service-Center Kontakt auf und kann das Gerät ggf. zwecks Reparatur einschicken.

Unterbrechen Sie die Stromzufuhr, wenn Sie das Gerät nicht benutzen, im Falle einer längeren Betriebsunterbrechung sowie vor allen Wartungs- und Reinigungsarbeiten, indem Sie den Netzstecker ziehen.

Platzieren Sie Ihr Gerät so, dass es jederzeit vom Stromnetz getrennt werden kann. Die Netzsteckdose sollte sich immer in der Nähe Ihres Geräts befinden und gut zugänglich sein, da der Stecker des Netzkabels als Trennvorrichtung zum Stromnetz dient.

Um das Gerät vom Stromnetz zu trennen, ziehen Sie immer am Netzstecker und niemals am Kabel!

Setzen Sie das Gerät keinen Erschütterungen aus!



*nicht im Lieferumfang enthalten

TEILEÜBERSICHT (Fig. 1)

- ① Ringlicht m. Gabelarm ② Flexibler Arm ③ -Taste
- ④ Oberer Fixiererring ⑤ Ständer ⑥ Unterer Fixiererring ⑦ Montagefuß
- ⑧ Netzkabel ⑨ USB-A-Stecker ⑩ Ein/Aus/Farbwahl-Taste ⑪ +Taste
- ⑫ Smartphone*-Halterung

LIEFERUMFANG (Fig. 1a)

Ringlicht m. Gabelarm (1x)(A), Flexibler Arm m. Smartphone-Halterung (1x) (B), Ständer (1x)(C), Montagefuß (1x)(D), Bedienungsanleitung

ZUSÄTZLICH ERFORDERLICH

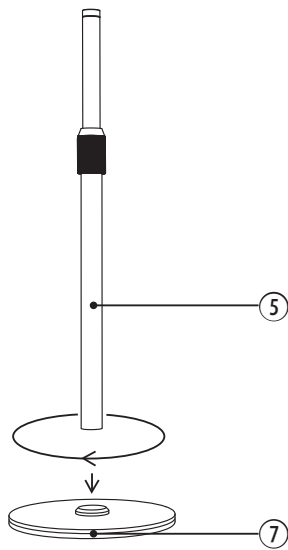
5V-USB-Netzadapter*

ALLGEMEINE MONTAGEHINWEISE

- Vor der Montage alle Zubehörteile dem Paket entnehmen und auf ebenerdigen Fläche auslegen.
- Die einzelnen Teile bei der Montage sorgfältig miteinander verschrauben, damit die notwendige Standfestigkeit gegeben ist!
- Beim Einsetzen des Smartphones in die Halterung für einen sicheren Halt des Smartphones sorgen!

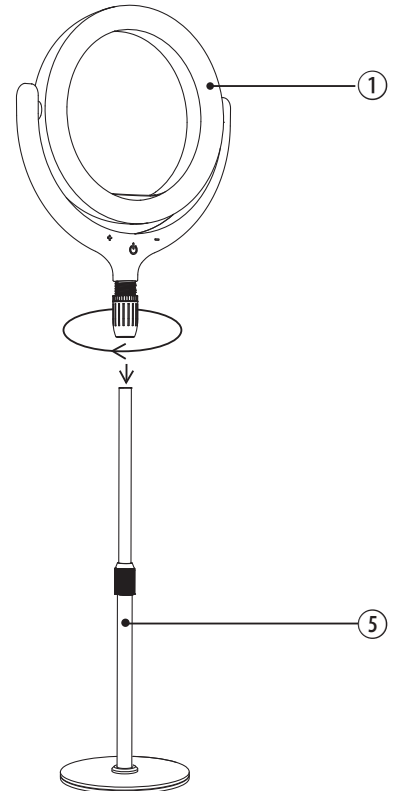
MONTAGE (Fig. 2-5)

Fig. 2



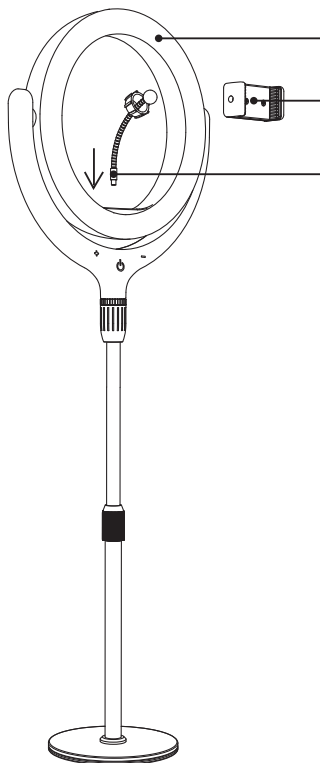
Schritt 1: Den Ständer (5) in den Montagefuß (7) schrauben.

Fig. 3



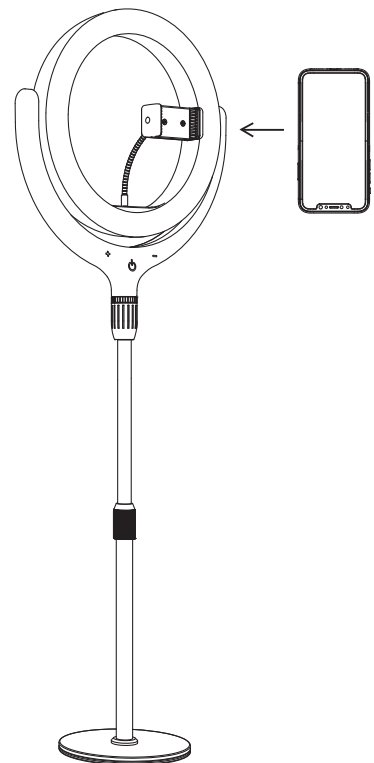
Schritt 2: Das Ringlicht mit dem Gabelarm (1) oben auf den Ständer (5) schrauben.

Fig. 4



Schritt 3: Den flexiblen Arm (2) in die Ringleuchte (1) einsetzen. Die Smartphone-Halterung (10) in das Kugelgelenk des flexiblen Arms (2) drücken.

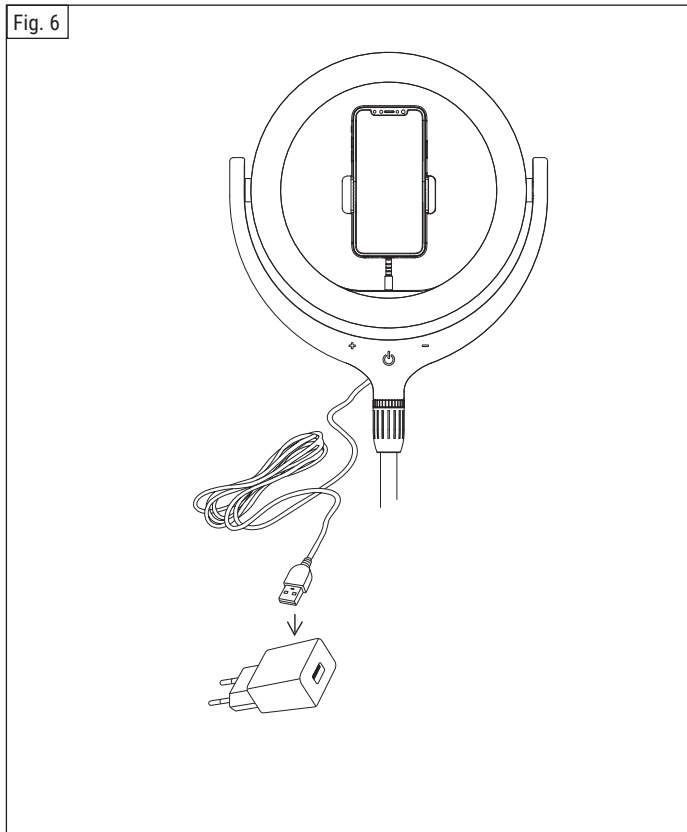
Fig. 5



Schritt 4: Das Smartphone* in die Smartphone-Halterung einsetzen. *Auf einen sicheren Halt des Smartphones achten!*

*nicht im Lieferumfang enthalten

RINGLICHT IN BETRIEB NEHMEN (Fig. 6)



1. USB-Stecker des Netzkabels in einen handelsüblichen 5V-USB-Netzadapter* stecken. Netzstecker des Netzadapters in die Steckdose stecken.
2. Ein/Aus/Farbwahl-Taste ca. 2 Sekunden drücken, um das Gerät einzuschalten.

TIPP: Alternativ zum 5V-USB-Netzadapter* kann die Ringleuchte auch über den USB-Port eines Notebooks* oder PCs* mit Strom versorgt werden.

LICHTFARBE EINSTELLEN

1. Gerät einschalten.
2. Ein/Aus/Farbwahl-Taste mehrmals kurz drücken, um die gewünschte Lichtfarbe einzustellen. Reihenfolge der Lichtfarben: weiß, warm, kalt, warm/kalt kombiniert

HELLIGKEIT EINSTELLEN

1. +Taste drücken, um die Helligkeit zu erhöhen.
2. -Taste drücken, um die Helligkeit zu verringern.

TECHNISCHE DATEN

Modell	F004512	F004513
Typ	LED-Ringleuchte	
Gehäusefarbe	weiß	schwarz
Beleuchtung	96 LED's ¹	
Leistung	10W ²	
Lichtfarben	weiß, warm, kalt oder kalt/warm kombiniert	
Spannungsversorgung	DC 5V/2A per 5V-USB-Netzadapter ³	
Material	ABS-Kunststoff/Polycarbonat/Metall	
Abmessungen	30x70cm	

¹Die LED's besitzen eine hohe Lebensdauer und sind technisch bedingt nicht austauschbar.

²Die Leistung einer LED-Beleuchtung ist um ein Vielfaches höher als bei herkömmlichen Halogenleuchten. Daher weisen LED's bei vergleichbarer Leuchtstärke eine geringere Wattzahl auf.

³z.B. vom Smartphone; nicht im Lieferumfang enthalten



GARANTIE



www.bresser.de/garantiebedingungen

Contact

Bresser GmbH
Gutenbergstr. 2
46414 Rhede · Germany

    @BresserEurope

