



Stazione meteorologica ·

Anemometro Pro

**IT** Istruzioni per l'uso

- DE** Besuchen Sie unsere Website über den folgenden QR Code oder Weblink um weitere Informationen zu diesem Produkt oder die verfügbaren Übersetzungen dieser Anleitung zu finden.
- EN** Visit our website via the following QR Code or web link to find further information on this product or the available translations of these instructions.
- FR** Si vous souhaitez obtenir plus d'informations concernant ce produit ou rechercher ce mode d'emploi en d'autres langues, rendez-vous sur notre site Internet en utilisant le code QR ou le lien correspondant.
- NL** Bezoek onze internetpagina via de volgende QR-code of weblink, voor meer informatie over dit product of de beschikbare vertalingen van deze gebruiksaanwijzing.
- IT** Desidera ricevere informazioni esaustive su questo prodotto in una lingua specifica? Venga a visitare il nostro sito Web al seguente link (codice QR Code) per conoscere le versioni disponibili.
- ES** ¿Desearía recibir unas instrucciones de uso completas sobre este producto en un idioma determinado? Entonces visite nuestra página web utilizando el siguiente enlace (código QR) para ver las versiones disponibles.
- CA** Voleu una guia detallada d'aquest producte en un idioma específic? Visiteu el nostre lloc web a través del següent enllaç (codi QR) per accedir a les versions disponibles.
- PT** Deseja um manual detalhado deste produto numa determinada língua? Visite a nossa Website através da seguinte ligação (QR Code) das versões disponíveis.



[www.bresser.de/P7002531](http://www.bresser.de/P7002531)



**GARANTIE · WARRANTY · GARANTÍA · GARANZIA**



[www.bresser.de/warranty\\_terms](http://www.bresser.de/warranty_terms)

## RECYCLAGE (TRIMAN/France)



Points de collecte sur [www.garantiedebresser.fr](http://www.garantiedebresser.fr)  
 Privilégiez la réparation au 1<sup>er</sup> lieu de votre appareil !

# Indice

1	Impressum .....	5
2	Nota di validità .....	5
3	Informazioni su questo manuale .....	6
4	Avvertenze generali di sicurezza .....	6
5	Elenco dei componenti e contenuto della confezione - Centralina .....	9
6	Elenco dei componenti e contenuto della confezione - Anemometro .....	11
7	Contenuto della confezione .....	12
8	Indicatori sul display .....	13
9	Prima dell'utilizzo .....	14
10	Collegare all'alimentazione .....	15
11	Attaccare gli adesivi in gomma .....	16
12	Montare e installare l'anemometro .....	16
13	Impostazione automatica dell'orario.....	17
14	Regolare manualmente l'orario e altre impostazioni personalizzate .....	18
15	Impostazione della sveglia.....	18
16	Funzione snooze .....	19
17	Trasmissione automatica dei valori misurati .....	19
18	Impostare il preallarme gelo .....	19

19	Dati meteo MAX/MIN .....	20
20	Allarme per valore massimo e minimo .....	20
21	Cronologia .....	22
22	Trend meteo .....	23
23	Frecce del trend .....	23
24	Temperatura percepita .....	23
25	Windchill .....	24
26	Indice di calore .....	24
27	Punto di rugiada .....	25
28	Scala di Beaufort .....	25
29	Garanzia .....	26
30	Dichiarazione CE di conformità .....	26
31	Smaltimento .....	26

---

# 1 Impressum

Bresser GmbH

Gutenbergstr. 2  
46414 Rhede  
Germany

[www.bresser.de](http://www.bresser.de)

Per eventuali questioni relative alla garanzia o richieste di informazioni di servizio, si prega di fare riferimento alle informazioni su "garanzia" e "servizio" contenute nella presente documentazione. Chiediamo comprensione se i resi non richiesti non potranno essere trattati.

Con riserva di errori e modifiche tecniche.

© 2022 Bresser GmbH

Tutti i diritti riservati.

La riproduzione di questo documento - anche parziale - in qualsiasi forma (ad es. fotocopia, stampa, ecc.) e l'uso e la diffusione a mezzo di sistemi elettronici (ad es. file di immagine, sito web, ecc.) non è consentita senza il previo consenso scritto del produttore.

I nomi e i marchi delle varie aziende utilizzati in questa documentazione sono in linea generale marchi di fabbrica e/o protetti da brevetto in Germania, l'Unione europea e/o in altri beni paesi.

# 2 Nota di validità

La presente documentazione è valida per i prodotti con i seguenti numeri di articolo:

7002531

**Versione delle istruzioni:** 0922

**Denominazione di questo manuale:**

Manual\_7002531\_Anemometro\_it\_BRESSER\_v092022a

---

Fornire sempre queste informazioni quando si richiede il assistenza.

### 3 Informazioni su questo manuale



#### AVVERTENZA

**Le presenti istruzioni per l'uso sono da considerarsi parte integrante dell'apparecchio!**

Leggere attentamente le istruzioni di sicurezza e le istruzioni per l'uso prima di utilizzare l'apparecchio.

Conservare questo manuale in un luogo sicuro per future consultazioni. Se l'apparecchio viene venduto o ceduto, le istruzioni per l'uso devono essere trasmesse ad ogni successivo proprietario/utilizzatore del prodotto.

---

### 4 Avvertenze generali di sicurezza



#### ⚠ PERICOLO

##### **Pericolo di soffocamento!**

In caso di uso improprio del prodotto sussiste pericolo di soffocamento, soprattutto per i bambini. Pertanto, leggere attentamente e osservare le seguenti indicazioni di sicurezza.

- Tenere i materiali di imballaggio (sacchetti di plastica, elastici, ecc.) fuori dalla portata dei bambini! PERICOLO DI SOFFOCAMENTO!
- Il prodotto contiene piccoli particolari che potrebbero venire ingoiati dai bambini! PERICOLO DI SOFFOCAMENTO!

---

**PERICOLO****Pericolo di scossa elettrica!**

Questo dispositivo contiene parti elettroniche che possono essere azionate da una fonte di energia elettrica (alimentatore e/o batterie). In caso di uso improprio di questo prodotto sussiste il pericolo di scossa elettrica. Una scossa elettrica può provocare lesioni gravi o morte. Pertanto, leggere attentamente e osservare le seguenti indicazioni di sicurezza.

- Non consentire ai bambini di utilizzare l'apparecchio senza supervisione! L'utilizzo deve avvenire soltanto conformemente a quanto descritto nella guida, in caso contrario esiste il PERICOLO di SCOSSA ELETTRICA!

---

**PERICOLO****Pericolo di esplosione!**

In caso di uso improprio del prodotto sussiste pericolo di esplosione. Leggere attentamente e osservare le seguenti indicazioni di sicurezza per evitare esplosioni.

- Non esporre l'apparecchio a temperature elevate. Utilizzare esclusivamente le batterie consigliate. Non cortocircuitare o buttare nel fuoco l'apparecchio e le batterie! Un surriscaldamento oppure un utilizzo non conforme può provocare cortocircuiti, incendi e persino esplosioni!

---

**AVVERTENZA****Pericolo di danni materiali!**

Un uso improprio può causare danni al dispositivo e/o agli accessori. Utilizzare pertanto il dispositivo solo in conformità alle seguenti indicazioni di sicurezza.

- 
- Non smontare l'apparecchio! In caso di guasto, rivolgersi al proprio rivenditore specializzato. Egli provvederà a contattare il centro di assistenza e se necessario a spedire l'apparecchio in riparazione.
  - Non immergere l'apparecchio in acqua!
  - Non esporre il dispositivo a urti, forti vibrazioni, polvere, umidità e alte temperature per un periodo di tempo prolungato. Questi fattori potrebbero causare infatti malfunzionamenti, cortocircuiti e danni alle batterie e ai componenti.
  - Utilizzare esclusivamente le batterie consigliate. Sostituire le batterie scariche o usate sempre con una serie di batterie nuove completamente cariche. Non utilizzare batterie di marche, tipi o livelli di carica diversi. Togliere le batterie dall'apparecchio nel caso non venga utilizzato per un periodo prolungato!

---

## AVVERTENZA



### **Rischio di danni stress!**

Il produttore declina ogni responsabilità per i danni causati dalla tensione a seguito dell'inserimento erraneo delle batterie.

---



## 5 Elenco dei componenti e contenuto della confezione - Centralina

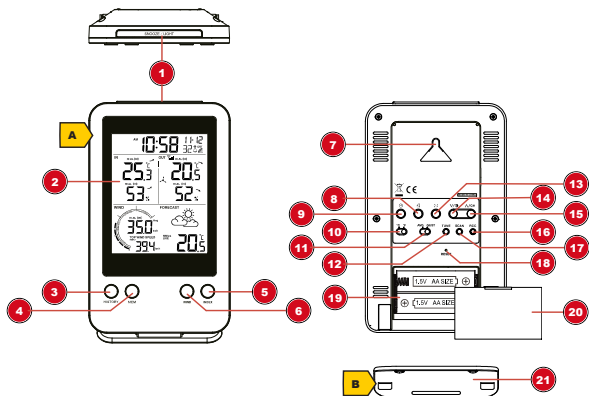


Fig. 1: Tutti i componenti della centralina

1	Tasto SNOOZE/LIGHT (funzione snooze e retroilluminazione)	2	Display
3	Tasto HISTORY (per richiamare i dati orari di temperatura, umidità dell'aria e velocità del vento)	4	Tasto MEM (recupero impostazioni memorizzate)
5	Tasto INDEX (selezione del valore visualizzato tra temperatura, punto di rugiada, indice di calore e fattore wind chill)	6	Tasto WIND (impostazione dell'unità di misura per la velocità del vento o selezione del valore visualizzato tra velocità del vento massima oraria, giornaliera, mensile e annuale)
7	Supporto a muro	8	Tasto ALARM (impostazione sveglia)

9	Tasto CLOCK (impostazione manuale di data e ora)	10	Interruttore °C/°F (cambiare unità di misura della temperatura tra °C e °F)
11	Interruttore AVG/GUST (per scegliere se visualizzare la velocità media (AVG) o delle raffiche (GUST))	12	Tasto TUNE (calibrare la centralina e il sensore)
13	Tasto ALERT (regolare l'allarme temperatura e umidità)	14	Tasto DOWN/contrasto (ridurre il valore o modificare il contrasto del display)
15	Tasto UP/CH (aumentare il valore o selezionare il canale del sensore)	16	Tasto RCC (attivare o disattivare il segnale orario radiocontrollato)
17	Tasto SCAN (attivare il collegamento con il sensore)	18	Tasto RESET (resetta tutte le impostazioni)
19	Vano batterie	20	Coperchio vano batterie
21	Supporto da tavolo, rimovibile		

## **Contenuto della confezione**

Centralina (A), supporto da tavolo (B)

*Batterie necessarie (non incluse):*

2 batterie stilo (tipo AA 1,5V)

## 6 Elenco dei componenti e contenuto della confezione - Anemometro

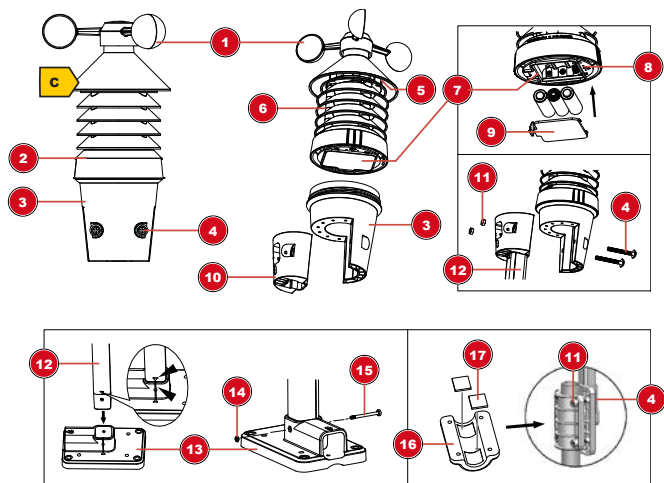


Fig. 2: Tutti i componenti dell'anemometro

1	Coppette	2	Parte superiore del sensore
3	Parte inferiore del sensore	4	Vite filettata spessa
5	Indicatore di stato a LED (lampeggia con trasmissione dati)	6	Lamelle di protezione dalle radiazioni
7	Vano batterie	8	Tasto RESET (resetta tutte le impostazioni)
9	Coperchio vano batterie	10	Morsetto per tubi sulla parte inferiore del sensore
11	Dado spesso	12	Staffa per il montaggio
13	Base per montaggio (per fissaggio orizzontale e verticale della staffa di montaggio)	14	Dado sottile
		15	
		16	
		17	

15	Vite parzialmente filettata sottile	16	Morsetto per tubi (pezzo corrispondente)
17	Inserti in gomma		

### **Contenuto della confezione**

Anemometro (C), 2 viti sottili con filettatura parziale inclusi dadi, 4 viti filettate spesse inclusi dadi e rondelle

*Batterie necessarie (non incluse):*

3 batterie stilo (tipo AA 1,5V)

## **7 Contenuto della confezione**

Centralina (A), supporto da tavolo (B), anemometro (C), materiale per il montaggio incl. viti

*Batterie necessarie (non incluse):*

Centralina: 2 batterie stilo (tipo AA 1,5V)

Sensore: 3 batterie stilo (tipo AA 1,5V)

## 8 Indicatori sul display

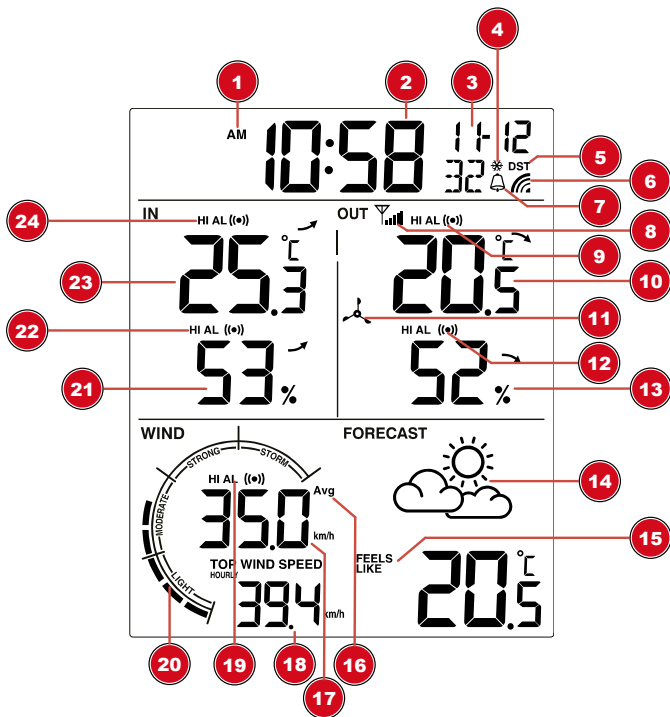


Fig. 3: Indicatori sul display

1	Informazione AM/PM in modalità 12 ore	2	Ora attuale (ore:minuti:secondi)
3	Data (mese-giorno o viceversa)	4	Allerta ghiaccio attiva
5	Ora legale automatica attiva	6	Simbolo di ricezione del segnale orario radiocontrollato

7	Sveglia attiva	8	Simbolo di ricezione del sensore esterno
9	Allarme temperatura esterna attivo	10	Temperatura esterna
11	Simbolo del sensore	12	Allarme umidità esterna attivo
13	Umidità esterna	14	Previsioni meteo
15	Informazioni su temperatura percepita, wind chill, punto di rugiada e indice di calore	16	Tipo di velocità del vento (Avg=media, Gust=raffica attuale)
17	Velocità del vento	18	Velocità massima del vento (oraria, giornaliera, mensile, annuale)
19	Allarme velocità del vento attivo	20	Classificazione velocità del vento (leggero, moderato, forte, tempesta)
21	Umidità dell'aria all'interno	22	Allarme umidità interna attivo
23	Temperatura interna	24	Allarme temperatura interna attivo

## 9 Prima dell'utilizzo

### AVVERTENZA



#### Prevenzione di errori di collegamento!

Per evitare errori di collegamento tra gli apparecchi, durante la messa in funzione devono essere osservati i seguenti punti.

1. Posizionare l'unità base (ricevitore) e il sensore (trasmettitore) il più vicino possibile l'uno all'altro.
2. Stabilire l'alimentazione elettrica dell'unità base e attendere che venga visualizzata la temperatura interna.
3. Collegare l'alimentazione elettrica del sensore.
4. Installare/attivare l'unità di base e il sensore entro il campo di trasmissione effettivo.
5. Accertarsi che l'unità base e il sensore senza fili siano impostati sullo stesso canale.

---

Quando si sostituiscono le batterie, rimuovere sempre le batterie sia nell'unità base che nel sensore e reinserirle nell'ordine corretto in modo da poter ristabilire il collegamento radio. Se uno dei due apparecchi viene alimentato tramite un collegamento alla rete elettrica, anche il collegamento alla rete elettrica deve essere brevemente interrotto per questo apparecchio quando si sostituisce la batteria. Se, ad esempio, vengono sostituite solo le batterie del sensore, il segnale non viene più ricevuto affatto o non viene ricevuto correttamente.

La portata effettiva dipenderà dai materiali da costruzione utilizzati nell'edificio e dalla posizione dell'unità base e del sensore esterno. Le influenze esterne (diversi trasmettitori senza fili e altre fonti di disturbo) possono ridurre notevolmente la portata possibile. In questi casi si consiglia di cercare altre posizioni sia per l'unità base che per il sensore esterno. A volte basta uno spostamento di pochi centimetri!

## 10 Collegare all'alimentazione

### ***Centralina***

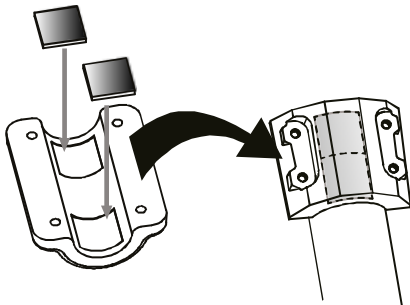
1. Rimuovere il coperchio del vano batterie.
2. Inserire le batterie nel vano batterie. Nell'inserire le batterie, assicurarsi di rispettare le polarità (+/-).
3. Riposizionare il coperchio del vano batterie.
4. Attendere fino a quando viene visualizzata la temperatura interna sulla centralina.

### ***Anemometro a coppette***

5. Svitare la parte inferiore del sensore da quella superiore.
6. Rimuovere il coperchio del vano batterie sul lato inferiore della parte superiore del sensore.
7. Inserire le batterie nel vano batterie. Nell'inserire le batterie, assicurarsi di rispettare le polarità (+/-).
8. Riposizionare il coperchio del vano batterie.

- 
9. Avvitare la parte inferiore del sensore a quella superiore.

## 11 Attaccare gli adesivi in gomma



Applicare alle staffe per tubi gli inserti in gomma autoadesivi incluse nella confezione nel modo indicato, per garantire che la barra di montaggio sia ben stabile.

## 12 Montare e installare l'anemometro

A seconda della posizione desiderata è possibile montare il sensore senza fili in modi diversi.

**AVVERTENZA! Nel montaggio, fare sempre in modo che la parte superiore della girotta sia sempre almeno 1,5 metri al di sopra del pavimento.**

### ***Montaggio su un elemento di legno orizzontale o verticale***

1. Rimuovere le viti sulla parte inferiore del sensore.
2. Rimuovere il morsetto per tubi dalla parte inferiore del sensore.
3. Inserire un'estremità della staffa di montaggio nel morsetto per tubi in modo da far combaciare le frecce.
4. Fissare la staffa al morsetto per tubi utilizzando la vite sottile con filettatura parziale e il relativo dado.



- 
5. A seconda dell'orientamento desiderato (orizzontale o verticale), inserire l'altra estremità della staffa di montaggio nell'apertura corrispondente della base di montaggio.
  6. Fissare la staffa alla base di montaggio utilizzando la vite sottile con filettatura parziale e il relativo dado.
  7. Appoggiare la parte inferiore della base di montaggio sull'elemento in legno e avvitarlo con 4 viti adatte al legno.

### ***Montaggio su un tubo orizzontale o verticale***

8. Eseguire i passaggi 1-6 descritti sopra.
9. Appoggiare la parte inferiore della base di montaggio sul tubo e spingere il morsetto per tubi (pezzo corrispondente) dall'altra parte contro il tubo.
10. Inserire le 4 viti negli appositi fori sulla base di montaggio e dall'altra parte nei fori del morsetto per tubi.
11. Inserire i 4 dadi e stringere bene le viti.

## **13 Impostazione automatica dell'orario**

Quando viene collegato all'alimentazione, l'apparecchio cerca automaticamente il segnale radio. Ci vogliono circa 3-8 minuti per completare questo processo.

Con la corretta ricezione del segnale radio, la data e l'ora vengono impostate automaticamente e viene visualizzato il simbolo di ricezione.

Qualora il segnale radio non venga ricevuto, procedere come segue:

1. Premere il tasto RCC sulla centralina finché non inizia a lampeggiare il simbolo di ricezione del segnale.
2. Qualora il problema persista, si dovrà impostare l'orario manualmente.


---

## 14 Regolare manualmente l'orario e altre impostazioni personalizzate

Per impostare manualmente data e ora, disattivare per prima cosa la ricezione del segnale orario premendo per circa 8 secondi il tasto RCC.

1. Premere il tasto CLOCK per circa 3 secondi per entrare in modalità impostazione ora.
2. Le cifre da impostare lampeggiano.
3. Premere i tasti UP/CH e DOWN/contrasto per modificare il valore.
4. Premere il tasto CLOCK per confermare e passare all'impostazione successiva.
5. Sequenza delle impostazioni: Modalità orario 12/24 ore > Ore > Minuti > Secondi > Anno > Cambio visualizzazione D/M-M/D > Mese > Giorno > Differenza di fuso orario > Lingua > Ora legale automatica/disattivata (Auto/off)
6. Terminate le impostazioni, premere il tasto CLOCK per salvarle e uscire dalla modalità impostazioni.

## 15 Impostazione della sveglia

1. Premere il tasto ALARM per circa 3 secondi per entrare in modalità impostazione sveglia.
2. Le cifre da impostare lampeggiano.
3. Premere i tasti UP e DOWN per modificare il valore.
4. Premere il tasto ALARM per confermare e passare all'impostazione successiva.
5. Sequenza delle impostazioni: Ore > Minuti
6. Terminate le impostazioni, premere il tasto ALARM per salvarle e uscire dalla modalità impostazioni. La sveglia viene attivata automaticamente. Sul display appare il simbolo .

- 
7. Dalla schermata normale premere il tasto ALARM per visualizzare l'orario della sveglia.
  8. Quando viene indicato l'orario della sveglia premere il tasto ALARM per attivare o disattivare la sveglia.

## 16 Funzione snooze

1. Quando suona la sveglia, premere il tasto SNOOZE/LIGHT per attivare la funzione snooze. La sveglia suona di nuovo dopo 5 minuti.
2. Quando suona la sveglia, premere il tasto ALARM per sospendere la sveglia fino al raggiungimento dell'ora impostata.
3. Se non viene premuto alcun tasto, la sveglia si spegne automaticamente dopo 2 minuti.

## 17 Trasmissione automatica dei valori misurati

Una volta assicurata l'alimentazione di corrente, la centralina inizia a mostrare i valori misurati all'interno. I primi valori ricevuti dal sensore esterno vengono visualizzati entro circa 3 minuti dopo l'attivazione.



Qualora il segnale non venga ricevuto, procedere come segue:

Premere il tasto SCAN per circa 2 secondi per riavviare la ricezione dei valori misurati.

Per ulteriori informazioni sulla visualizzazione dei dati rilevati consultare il manuale d'uso dettagliato (informazioni sul download a pagina 2).

## 18 Impostare il preallarme gelo

Quando la temperatura esterna scende sotto i 3° C (37° F), attivando il preallarme gelo suona una sveglia aggiuntiva circa 30 minuti prima della sveglia già impostata. Per attivare il preallarme, procedere come segue:

- 
1. Impostare l'orario della sveglia e attivare la sveglia (vedi "Impostazione della sveglia").
  2. Premere più volte il tasto ALARM fino a quando sul display appaiono contemporaneamente i simboli  e .

## 19 Dati meteo MAX/MIN

La centralina memorizza i valori massimi e minimi per vari dati meteo nelle ultime 24 ore:

1. Dalla schermata normale premere più volte il tasto MEM per visualizzare uno dopo l'altro i valori memorizzati.
2. Sequenza dei dati indicati: Temperatura interna massima > Temperatura interna minima > Umidità interna massima > Umidità interna minima > Temperatura esterna massima\* > Temperatura esterna minima\* > Umidità esterna massima\* > Umidità esterna minima\* > Temperatura percepita massima > Temperatura percepita minima > Indice di calore massimo > Indice di calore minimo > Punto di rugiada massimo > Punto di rugiada minimo > Wind chill massimo > Wind chill minimo > Velocità del vento massima > Raffica più forte
3. Dopo 24 ore, i valori memorizzati nell'intervallo di registrazione vengono eliminati automaticamente. In alternativa, mentre viene visualizzato un qualsiasi dato memorizzato tenere premuto il tasto MEM per circa 3 secondi per eliminare manualmente tutti i dati memorizzati.
4. \*per il canale attualmente selezionato

## 20 Allarme per valore massimo e minimo

Con l'allarme per valore massimo il minimo (HI/LO AL) è possibile essere informati sul cambiamento delle condizioni meteo. Una volta attivato, quando si raggiunge un valore impostato scatta il segnale acustico e la spia inizia a lampeggiare. Range e tipi di allarme supportati:

---

<b>Range</b>	<b>Tipo di allarme disponibile</b>
Temperatura interna	HI AL / LO AL
Umidità dell'aria (all'interno)	HI AL / LO AL
Temperatura esterna	HI AL / LO AL
Umidità dell'aria (all'esterno)	HI AL / LO AL
Precipitazioni (quotidiano)	HI AL*
Velocità del vento	HI AL

HI AL = allarme valore massimo / LO AL = allarme valore minimo

\*precipitazioni durante la giornata di oggi a partire da mezzanotte

### **Impostare l'allarme per valore massimo e minimo**

1. Premere il tasto ALERT fino a quando non viene visualizzato l'intervallo desiderato.
2. Premere i tasti UP e DOWN per modificare il valore.
3. Premere il tasto ALARM per confermare e passare all'impostazione successiva.

### **Disattivare l'allarme per valore massimo e minimo**

4. Premere il tasto ALERT fino a quando non viene visualizzato l'intervallo desiderato.
5. Premere il tasto ALARM per attivare l'allarme.
6. Premere il tasto ALARM per confermare e passare all'impostazione successiva.

### **Nota:**

7. La centralina chiude automaticamente la modalità impostazioni se per 5 secondi non viene premuto alcun tasto.

- 
- Quando scatta l'allarme, sul display inizia a lampeggiare l'indicatore corrispondente e viene eseguito il segnale acustico per circa 2 minuti.
  - Quando scatta il segnale acustico, premere il tasto SNOOZE/LIGHT per interromperlo. L'allarme scatta dopo altri 2 minuti

### **Rettifica dei dati**

- Premere il tasto HISTORY per circa 3 secondi.
- Premere il tasto UP o DOWN per selezionare YES o NO.
- Premere il tasto HISTORY per confermare il valore. In questo modo vengono cancellati tutti i dati relativi alle precipitazioni registrati finora.

## 21 Cronologia

La centralina memorizza automaticamente numerosi valori relativi al vento.

Premere più volte il tasto HISTORY per visualizzare i dati della cronologia in base alla modalità di visualizzazione corrente per i valori massimi orari (HOURLY – fino a 24 ore), giornalieri (DAILY – fino a 31 giorni), mensili (MONTHLY – fino a 12 mesi) o annuali (YEARLY – fino a 3 anni).

## 22 Trend meteo

Il trend meteo per le prossime 12 ore viene calcolato in base ai valori misurati e visualizzato graficamente come segue:

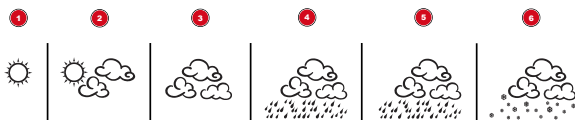
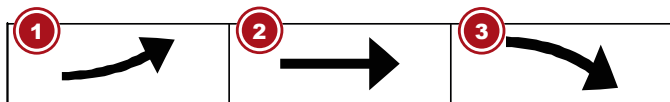


Fig. 4: Simboli della visualizzazione del trend meteo

1	Soleggiato	2	Parzialmente nuvoloso
3	Nuvoloso	4	Pioggia
5	Burrascoso	6	Neve

## 23 Frecche del trend



1	in aumento	2	stabile
3	in calo		

L'indicatore del trend della temperatura e dell'umidità mostra le tendenze del cambiamento climatico per i prossimi minuti. Le frecce indicano una tendenza in aumento, stabile o in calo.

## 24 Temperatura percepita

Premere il tasto INDEX più volte finché sul display non appare FEELS LIKE (temperatura percepita).

**Nota:**

---

La temperatura percepita è il valore della temperatura in base alla sensibilità personale.

## 25 Windchill

Premere il tasto INDEX più volte finché sul display non appare WIND CHILL (indice di raffreddamento).

### **Nota:**

L'indice di raffreddamento si basa sull'effetto combinato di temperatura e velocità del vento. Il valore visualizzato viene calcolato esclusivamente in base alla temperatura e alla velocità del vento misurate dal sensore esterno.

## 26 Indice di calore

Premere il tasto INDEX più volte finché sul display non appare WIND CHILL (indice di raffreddamento).

<b>Indice di calore</b>	<b>Allerta</b>	<b>Significato</b>
> 55° C (> 130° F)	Estremo pericolo	Estremo pericolo di disidratazione o colpo di caldo
41° C – 54° C (106° F – 129° F)	Pericolo	Probabile collasso da calore
33° C – 40° C (91° F – 105° F)	Richiesta maggiore attenzione	Pericolo di deidratazione
27° C – 32° C (80° F – 90° F)	Attenzione	Pericolo di collasso da calore

### **Nota:**

La temperatura percepita si basa sugli effetti combinati di temperatura e umidità dell'aria. L'indice di calore si calcola solo se la temperatura è di 27 °C (80° F) o superiore. Il valore visualizzato della temperatura percepita viene calcolato esclusivamente in base alla temperatura e all'umidità dell'aria misurate dal sensore esterno.



## 27 Punto di rugiada

Premere il tasto INDEX più volte finché sul display non appare DEW POINT (punto di rugiada).

### **Nota:**

Il punto di rugiada è la temperatura al di sotto della quale il valore acqueo, a pressione costante, è in equilibrio con il liquido. L'acqua condensata si definisce rugiada quando si forma su una superficie. La temperatura del punto di rugiada si calcola in base alla temperatura e all'umidità misurate all'interno.

## 28 Scala di Beaufort

La scala di Beaufort è una scala internazionale utilizzata per classificare la velocità dal vento da 0 (calma) a 12 (uragano).

Numero di Beaufort	Descrizione	Velocità
0	Calma	< 1 km/h   < 1 mph < 1 knots   < 0,3 m/s
1	Bava di vento	1,1-5,5 km/h   1-3 mph 1-3 knots   0,3-1,5 m/s
2	Brezza leggera	5,6-11 km/h   4-7 mph 1-3 knots   0,3-1,5 m/s
3	Brezza tesa	12-19 km/h   8-12 mph 7-10 knots   3,5-5,4 m/s
4	Vento moderato	20-28 km/h   13-17 mph 11-16 knots   5,5-7,9 m/s
5	Vento teso	29-38 km/h   18-24 mph 17-21 knots   8,0-10,7 m/s
6	Vento fresco	39-49 km/h   25-30 mph 22-27 knots   10,8-13,8 m/s

7	Vento forte	50-61 km/h   31-38 mph 28-33 knots   13,9-17,1 m/s
8	Burrasca	62-74 km/h   39-46 mph 34-40 knots   17,2-20,7 m/s
9	Burrasca forte	75-88 km/h   47-54 mph 41-47 knots   20.8-24.4 m/s
10	Tempesta	89-102 km/h   55-63 mph 48-55 knots   24,5-28,4 m/s
11	Tempesta violenta	103-117 km/h   64-73 mph 56-63 knots   28,5-32,6 m/s
12	Uragano	> 118   > 74 mph > 64 knots   32,7 m/s

## 29 Garanzia

Il periodo di garanzia regolare è di 2 anni a decorrere dalla data di acquisto. Per prolungare volontariamente il periodo di garanzia come indicato sulla confezione regalo è necessario registrarsi al nostro sito Web.

Le condizioni di garanzia complete e maggiori informazioni sul prolungamento della garanzia e sui servizi sono disponibili all'indirizzo **[www.bresser.de/warranty\\_terms](http://www.bresser.de/warranty_terms)**.

## 30 Dichiarazione CE di conformità

**CE** Il Bresser GmbH dichiara che il tipo di apparecchiatura radio con numero di articolo 7002531 è conforme alla direttiva 2014/53/UE. Il testo integrale della dichiarazione di conformità CE è disponibile al seguente indirizzo Internet: [www.bresser.de/download/7002531/CE/7002531\\_CE.pdf](http://www.bresser.de/download/7002531/CE/7002531_CE.pdf)

## 31 Smaltimento



Smaltire i materiali dell'imballaggio in base alla loro tipologia. Informazioni sullo smaltimento appropriato possono essere reperite presso il fornitore locale dei servizi di smaltimento o l'agenzia per l'ambiente.



Non smaltire dispositivi elettronici con i rifiuti domestici!

Secondo la Direttiva europea 2012/19/UE sui rifiuti di apparecchiature elettriche ed elettroniche e il suo recepimento nelle legislazioni nazionali, le apparecchiature elettriche usate devono essere raccolte separatamente e riciclate nel rispetto dell'ambiente.



Le pile e le batterie ricaricabili non devono essere smaltite insieme ai rifiuti domestici. Siete tenuti per legge a restituire le batterie e gli accumulatori usati e potete restituire gratuitamente le batterie dopo l'uso presso il nostro punto vendita o nelle immediate vicinanze (ad es. in commercio o nei punti di raccolta comunali).

Le pile e le batterie ricaricabili sono contrassegnate con un cestino barrato e il simbolo chimico dell'inquinante: "Cd" sta per cadmio, "Hg" per mercurio e "Pb" per piombo.



Cd<sup>1</sup>



Hg<sup>2</sup>



Pb<sup>3</sup>







## Service

### DE AT CH BE

Bei Fragen zum Produkt und eventuellen Reklamationen nehmen Sie bitte zunächst mit dem Service-Center Kontakt auf, vorzugsweise per E-Mail.

E-Mail: [service@bresser.de](mailto:service@bresser.de)

Telefon\*: +49 28 72 80 74 210

#### **BRESSER GmbH**

Kundenservice  
Gutenbergstr. 2  
46414 Rhede  
Deutschland

\*Lokale Rufnummer in Deutschland (Die Höhe der Gebühren je Telefonat ist abhängig vom Tarif Ihres Telefonanbieters); Anrufe aus dem Ausland sind mit höheren Kosten verbunden.

### GB IE

Please contact the service centre first for any questions regarding the product or claims, preferably by e-mail.

E-Mail: [service@bresseruk.com](mailto:service@bresseruk.com)

Telephone\*: +44 1342 837 098

#### **BRESSER UK Ltd.**

Suite 3G, Eden House  
Enterprise Way  
Edenbridge, Kent TN8 6HF  
Great Britain

\*Number charged at local rates in the UK (the amount you will be charged per phone call will depend on the tariff of your phone provider); calls from abroad will involve higher costs.

### FR BE

Si vous avez des questions concernant ce produit ou en cas de réclamations, veuillez prendre contact avec notre centre de services (de préférence via e-mail).

E-Mail: [sav@bresser.fr](mailto:sav@bresser.fr)

Téléphone\*: 00 800 6343 7000

#### **BRESSER France SARL**

Pôle d'Activités de Nicopolis  
314 Avenue des Chênes Verts  
83170 Brignoles  
France

\*Prix d'un appel local depuis la France ou Belgique

### NL BE

Als u met betrekking tot het product vragen of eventuele klachten heeft kunt u contact opnemen met het service centrum (bij voorkeur per e-mail).

E-Mail: [info@bresserbenelux.nl](mailto:info@bresserbenelux.nl)

Telefoon\*: +31 528 23 24 76

#### **BRESSER Benelux**

Smirnofstraat 8  
7903 AX Hoogeveen  
The Netherlands

\*Het telefoonnummer wordt in het Nederland tegen lokaal tarief in rekening gebracht. Het bedrag dat u per gesprek in rekening gebracht zal worden, is afhankelijk van het tarief van uw telefoon provider; gesprekken vanuit het buitenland zullen hogere kosten met zich meebrengen.

### ES PT

Si desea formular alguna pregunta sobre el producto o alguna eventual reclamación, le rogamos que se ponga en contacto con el centro de servicio técnico (de preferencia por e-mail).

E-Mail: [servicio.iberia@bresser-iberia.es](mailto:servicio.iberia@bresser-iberia.es)

Teléfono\*: +34 91 67972 69

#### **BRESSER Iberia SLU**

c/Valdemorillo, 1 Nave B  
P.I. Ventorro del Cano  
28925 Alcorcón Madrid  
España

\*Número local de España (el importe de cada llamada telefónica dependen de las tarifas de los distribuidores); Las llamadas des del extranjero están ligadas a costes suplementarios..

