



Wetterstation · Weather Station · Station météo · Weerstation · Stazione meteorologica ·
Estación meteorológica ·

BaroTemp HZ

DE Bedienungsanleitung

EN Instruction manual

FR Mode d'emploi

NL Gebruikershandleiding

IT Istruzioni per l'uso

ES Manual de instrucciones

DE Besuchen Sie unsere Website über den folgenden QR Code oder Weblink um weitere Informationen zu diesem Produkt oder die verfügbaren Übersetzungen dieser Anleitung zu finden.

EN Visit our website via the following QR Code or web link to find further information on this product or the available translations of these instructions.

FR Si vous souhaitez obtenir plus d'informations concernant ce produit ou rechercher ce mode d'emploi en d'autres langues, rendez-vous sur notre site Internet en utilisant le code QR ou le lien correspondant.

NL Bezoek onze internetpagina via de volgende QR-code of weblink, voor meer informatie over dit product of de beschikbare vertalingen van deze gebruiksaanwijzing.

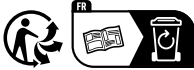
ES ¿Desearía recibir unas instrucciones de uso completas sobre este producto en un idioma determinado? Entonces visite nuestra página web utilizando el siguiente enlace (código QR) para ver las versiones disponibles.

IT Desidera ricevere informazioni esaustive su questo prodotto in una lingua specifica? Venga a visitare il nostro sito Web al seguente link (codice QR Code) per conoscere le versioni disponibili.



www.bresser.de/P9070110

RECYCLAGE (TRIMAN/FRANCE)



Points de collecte sur www.qualificationreparateurs.fr
Privilégiez la réparation ou le don de votre appareil !



GARANTIE · WARRANTY · GARANTÍA · GARANZIA



www.bresser.de/warranty_terms

Deutsch	4
English	15
Français	25
Nederlands	36
Italiano	47
Español	58

Inhaltsverzeichnis

1	Impressum	5
2	Gültigkeitshinweis	5
3	Eigenschaften	5
4	Zu dieser Anleitung	6
5	Teileübersicht und Lieferumfang	6
6	Displayanzeigen	7
7	Einstellen der Stadt	8
8	Vor der Inbetriebnahme	8
9	Stromversorgung herstellen	9
10	Batteriestandsanzeige	9
11	Automatische Zeiteinstellung	9
12	Manuelle Zeiteinstellung	10
13	Zeitzone einstellen	10
14	Weckrufeinstellung	10
15	Schlummerfunktion	10
16	Temperaturalarm und/oder Frostwarnung einschalten	11
17	Wettertrend	11
18	Barometrischer / Atmosphärischer Luftdruck	11
19	Anschluss von Funksensoren	12
20	Frostwarnung	12
21	MAX/MIN Temperaturwerte	12
22	Hintergrundbeleuchtung	12
23	Entsorgung	13
24	Technische Daten	13
25	Garantie	14
26	EG-Konformitätserklärung	14

1 Impressum

Bresser GmbH
Gutenbergstr. 2
46414 Rhede
Germany
www.bresser.de

Für etwaige Gewährleistungsansprüche oder Serviceanfragen verweisen wir auf die Informationen zu „Garantie“ und „Service“ in dieser Dokumentation. Wir bitten um Verständnis, dass unaufgeforderte Rücksendungen nicht bearbeitet werden können.

Irrtümer und technische Änderungen vorbehalten.

© 2023 Bresser GmbH

Alle Rechte vorbehalten.

Die Reproduktion dieser Dokumentation – auch auszugsweise – in irgendeiner Form (z.B. Fotokopie, Druck, etc.) sowie die Verwendung und Verbreitung mittels elektronischer Systeme (z.B. Bilddatei, Website, etc.) ohne eine vorherige schriftliche Genehmigung des Herstellers ist nicht gestattet.

Die in dieser Dokumentation verwendeten Bezeichnungen und Markennamen der jeweiligen Firmen sind im Allgemeinen in Deutschland, der Europäischen Union und/oder weiteren Ländern waren-, marken- und/oder patentrechtlich geschützt.

© National Geographic Partners LLC. All rights reserved.

NATIONAL GEOGRAPHIC and Yellow Border Design are trademarks of National Geographic Society, used under license.

Visit our website www.nationalgeographic.com

2 Gültigkeitshinweis

Diese Dokumentation ist gültig für die Produkte mit den nachfolgend aufgeführten Artikelnummern:
9070110

Anleitungsversion: v102023a

Bezeichnung dieser Anleitung:

Manual_9070110_Weather-station-BaroTemp-HZ_de-en-fr-nl-it-es_NATGEO_v102023a

Informationen bei Serviceanfragen stets angeben.

3 Eigenschaften

- Funkgesteuert mit DCF
- Sechs Arten von Wettervorhersagen
- Barometeraufzeichnung in 12 Stunden
- 5 Sprachen der Wochenanzeige
- 12/24H
- °C / °F
- Innen-/Außentemperatur
- Luftfeuchtigkeit innen/außen
- Aufzeichnung der maximalen und minimalen Temperatur und Luftfeuchtigkeit
- Anzeige für schwache Batterie
- Temperatur- und Luftfeuchtigkeitstrend
- Außentemperatur-Alarm

- Wettertrendsanzeige
- Doppelalarm mit Schlummerfunktion
- Sonnenaufgangs- und Sonnenuntergangszeit
- Zeitzone
- 3 Stufen Hintergrundbeleuchtung

4 Zu dieser Anleitung



HINWEIS

Diese Bedienungsanleitung ist als Teil des Gerätes zu betrachten!

Lesen Sie vor der Benutzung des Geräts aufmerksam die Sicherheitshinweise und die Bedienungsanleitung.

Bewahren Sie diese Bedienungsanleitung für die erneute Verwendung zu einem späteren Zeitpunkt auf. Bei Verkauf oder Weitergabe des Gerätes ist die Bedienungsanleitung an jeden nachfolgenden Besitzer/Benutzer des Produkts weiterzugeben.

5 Teileübersicht und Lieferumfang

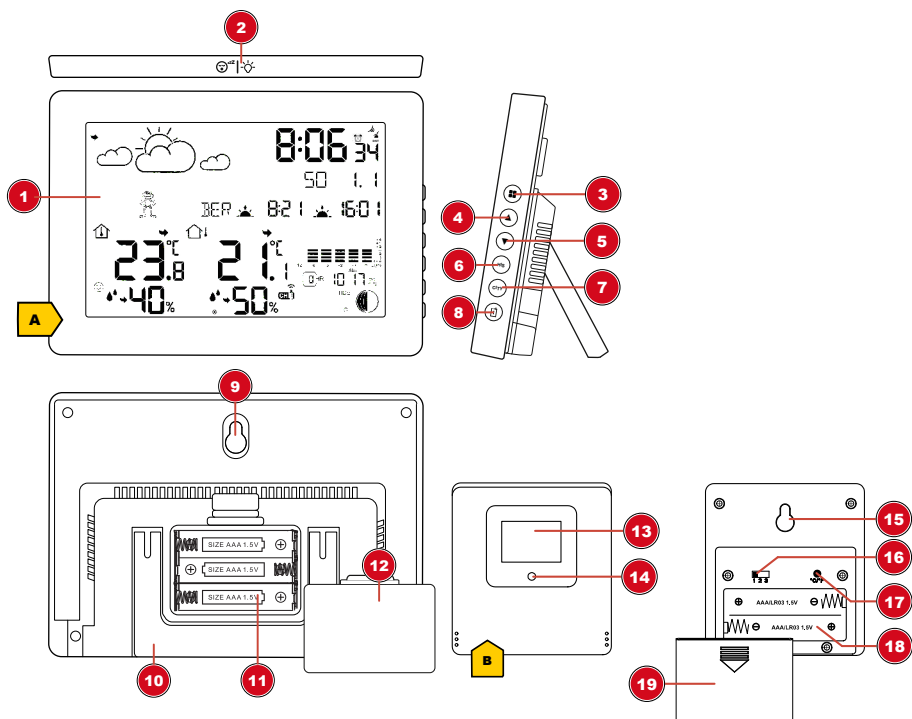


Abb. 1: Alle Teile der Basisstation und des Sensors

1 Bildschirm	2 SNOOZE/LIGHT-Taste (Schlummerfunktion / Displayhelligkeit einstellen)
3 MODE-Taste (Alarm 1, Alarm 2 anzeigen)	4 UP-Taste (Wert erhöhen)
5 DOWN-Taste (Wert verringern)	6 HIS-Taste (Barometerwert der letzten 12 Stunden)
7 CITY-Taste (Für Mondphasen, Gezeiten, Sonnenuntergang und Sonnenaufgang)	8 CHANNEL-Taste (Kanalwahl, CH1, CH2, CH3, Kanaldurchlauf)
9 Vorrichtung für Wandmontage	10 Standfuß
11 Batteriefach	12 Batteriefachabdeckung
13 Display (Funksensor)	14 Funktionsleuchte
15 Vorrichtung für die Wandmontage	16 Schieberegler für die Kanalwahl
17 °C/°F-Taste (Anzeigewechsel zwischen °C und °F)	18 Batteriefach (Funksensor)
19 Batteriefachabdeckung (Funksensor)	

Lieferumfang:

Wetterstation (A), Thermo-/Hygrosensor (B)

Außerdem erforderlich (nicht im Lieferumfang enthalten):

Station: 3 Stck. Micro-Batterien (1.5V, Typ AAA)

Sensor: 2 Stck. Micro-Batterien (1.5V, Typ AAA)

6 Displayanzeigen

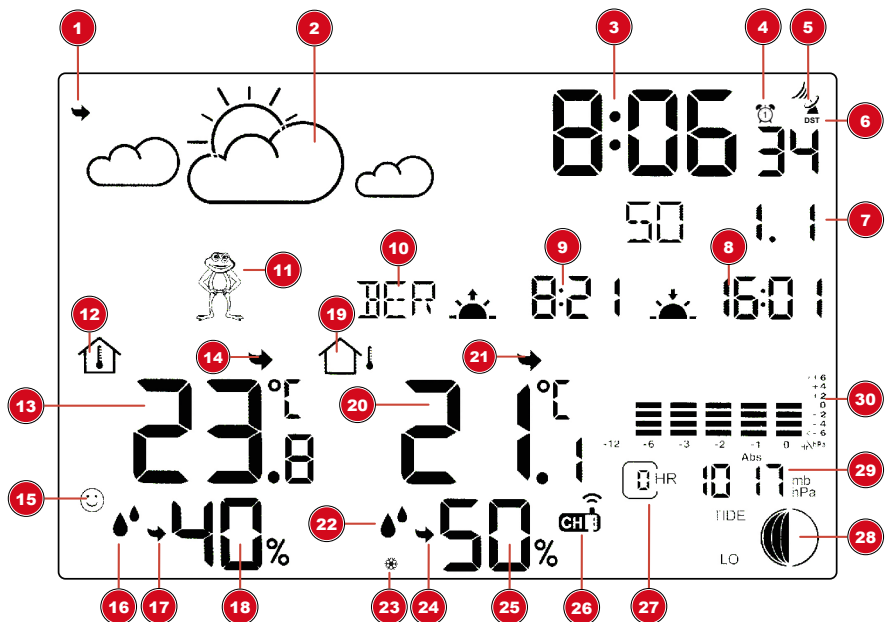


Abb. 2: Display-Anzeigen der Basisstation

1	Trend-Pfeil Wettervorhersage	2	Grafische Wettertrend-Anzeige für die nächsten 12 Stunden
3	Aktuelle Uhrzeit	4	Alarm aktiv
5	Symbol für das Funksignal	6	Symbol für aktive Sommerzeit (DST)
7	Wochentag, Tag, Monat	8	Zeitangabe Sonnenuntergang
9	Zeitangabe Sonnenaufgang	10	Stadtwahl (Für Mondphasen, Gezeiten, Sonnenuntergang und Sonnenaufgang)
11	Wetterfrosch	12	Symbol Innentemperatur
13	Innentemperatur	14	Trend-Pfeil Innentemperatur
15	Komfortindikator (Klima)	16	Symbol Luftfeuchtigkeit
17	Trend-Pfeil Luftfeuchtigkeit (Innen)	18	Luftfeuchtigkeit (Innen)
19	Symbol Außentemperatur	20	Außentemperatur
21	Trend-Pfeil Außentemperatur	22	Symbol Luftfeuchtigkeit (Außen)
23	Ice-Alert (Frostwarnung)	24	Trend-Pfeil Luftfeuchtigkeit (Außen)
25	Luftfeuchtigkeit (Außen)	26	Aktueller Kanal vom Funksensor
27	Barometerwert Stundenanzeige	28	Mondphasen / Gezeiten
29	Barometer (Luftdruck)	30	Histogramm

7 Einstellen der Stadt

Stellen Sie die Stadt in Ihrer Nähe wie folgt manuell ein, um sicherzustellen, dass die Mondphasen, die Gezeiten sowie der Sonnenuntergang und der Sonnenaufgang korrekt angezeigt werden.

1. Drücken Sie die Taste CITY.
2. Drücken Sie die Taste UP oder DOWN, um die gewünschte Stadt einzustellen.
3. Drücken Sie die Taste CITY erneut.

Einstellung der eigenen Stadt:

Halten Sie im Normalmodus die Taste CITY ca. 3 Sekunden lang gedrückt, um die eigene Stadt aufzurufen, die einzustellenden Ziffern blinken, drücken Sie die Taste UP oder DOWN, um den Wert zu ändern, und drücken Sie die Taste CITY, um zur nächsten Einstellung zu gelangen. Die Reihenfolge der Einstellung ist Der erste Buchstabe für den Städtenamen (A-Z) > Der zweite Buchstabe für den Städtenamen (A-Z) > Der dritte Buchstabe für den Städtenamen (A-Z) > GMT-Zeit > Längengrad > Breitengrad

Drücken Sie abschließend die Taste CITY, um die Einstellungen zu speichern und den Einstellungsmodus CITY zu verlassen.

Stadtkürzel

Eine Liste von Städten finden Sie als PDF-Datei unter: www.bresser.de/download/City_Codes

8 Vor der Inbetriebnahme



HINWEIS

Vermeidung von Verbindungsstörungen!

Um Verbindungsstörungen zwischen den Geräten zu vermeiden, sind die folgenden Punkte bei der Inbetriebnahme zu beachten.

1. Basisgerät (Empfänger) und Sensor (Sender) so nah wie möglich nebeneinander stellen/legen.
2. Stromversorgung für das Basisgerät herstellen und warten bis die Innentemperatur angezeigt wird.

3. Stromversorgung für den Sensor herstellen.
4. Basisgerät und Sensor innerhalb des effektiven Übertragungsbereichs aufstellen/betreiben.
5. Sicherstellen, dass Basisgerät und Funksensor auf den gleichen Kanal eingestellt sind.

Bei einem Batteriewechsel stets die Batterien sowohl im Basisgerät als auch im Sensor entfernen und in richtiger Reihenfolge wieder neu einsetzen, damit die Funkverbindung erneut aufgebaut werden kann. Wird eines der beiden Geräte über einen Netzstromanschluss betrieben, so muss auch für dieses bei einem Batteriewechsel kurzzeitig die Stromverbindung getrennt werden. Werden z.B. nur die Batterien im Sensor ausgetauscht, kann das Signal anschließend gar nicht oder nicht mehr korrekt empfangen werden.

Beachten Sie, dass die tatsächliche Reichweite von den jeweils verwendeten Baumaterialien der Gebäude sowie der jeweiligen Position der Basiseinheit und des Außensensors abhängt. Durch externe Einflüsse (diverse Funksender und andere Störquellen) kann sich die mögliche Reichweite stark verringern. In solchen Fällen empfehlen wir, sowohl für das Basisgerät als auch den Außensensor andere Standorte zu suchen. Manchmal reicht schon ein Verschieben um wenige Zentimeter!

9 Stromversorgung herstellen

Basisgerät

1. Batteriefachdeckel entfernen.
2. Batterien in das Batteriefach einsetzen. Dabei die korrekte Ausrichtung der Batteriepole (+/-) beachten.
3. Batteriefachdeckel wieder aufsetzen.
4. Warten bis Innentemperatur auf dem Basisgerät angezeigt wird.

Funksensor

5. Batteriefachdeckel entfernen.
6. Batterien in das Batteriefach einsetzen. Dabei die korrekte Ausrichtung der Batteriepole (+/-) beachten.
7. CH-Taste drücken, um den gewünschten Übertragungskanal einzustellen (Einstellung CH1, CH2, CH3 oder Kanaldurchlauf) (Anzeige auf dem Display).
8. °C/°F-Taste drücken, um die gewünschte Temperatureinheit einzustellen (Einstellung °C oder °F mit Anzeige auf dem Display).
9. Batteriefachdeckel wieder aufsetzen.

10 Batteriestandsanzeige

1. Erreicht der Ladezustand der Batterien in der Basisstation oder dem Funksensor ein kritisches Level, so erscheint das Symbol für den Batteriestand an entsprechender Stelle auf dem Display.
2. Entnehmen Sie beim Austausch eines Batteriesatzes stets auch die Batterien des anderen Geräteteils und setzen Sie die Batterien in der vorgesehenen Reihenfolge (siehe Kapitel „Stromversorgung herstellen“) wieder ein. Die zu ersetzenden Batterien im entsprechenden Geräteteil tauschen Sie dann durch einen komplett neuen Satz mit voller Kapazität aus. So wird sichergestellt, dass die Verbindung zwischen den Geräten korrekt neu aufgebaut wird.

11 Automatische Zeiteinstellung

Nachdem die Stromversorgung hergestellt wurde, sucht das Gerät automatisch nach dem Funksignal. Es dauert etwa 3-8 Minuten bis dieser Prozess abgeschlossen ist.

Bei korrektem Empfang des Funksignals werden Datum und Uhrzeit automatisch eingestellt und das Empfangssymbol wird angezeigt.

Wird kein Funksignal empfangen, folgendermaßen vorgehen:

1. UP-Taste ca. 2 Sekunden drücken, um den Empfang des Funksignals erneut zu initiieren.

-
2. UP-Taste erneut ca. 2 Sekunden drücken um den Empfang des Funksignals zu beenden.
 3. Wird weiterhin kein Funksignal empfangen, muss die Zeiteinstellung manuell vorgenommen werden.

12 Manuelle Zeiteinstellung

1. Halten Sie die MODE-Taste ca. 3 Sekunden lang gedrückt, um in den Zeiteinstellungsmodus zu gelangen.
2. Die einzustellenden Ziffern blinken.
3. Drücken Sie die UP- oder DOWN-Taste, um den Wert zu ändern.
4. Drücken Sie die SET-Taste zur Bestätigung und fahren Sie mit der nächsten Einstellung fort.
5. Reihenfolge der Einstellungen:
6. Format 12/24H > Temperatureinheit > Barometereinheit > Zeitzone > Stunde > Minute > Jahr > Monat > Datum > Wochensprache
7. Drücken Sie abschließend die MODE-Taste, um die Einstellungen zu speichern und den Einstellmodus zu verlassen.
8. Drücken Sie im normalen Modus die MODE-Taste, um die Alarmzeit zu überprüfen.

13 Zeitzone einstellen

Um eine abweichende Zeitzone einzustellen, folgendermaßen vorgehen:

1. MODE-Taste ca. 3 Sekunden drücken um in den Zeiteinstellungsmodus zu gelangen.
2. MODE-Taste mehrmals drücken bis im Display die Einstellung für den Zeitversatz 00 Hr (Time offset) angezeigt wird.
3. UP- oder DOWN-Taste drücken, um die gewünschte Zeitabweichung in Stunden (-12 bis +12 Stunden) zu wählen.
4. MODE-Taste abschließend drücken, um Einstellungen zu speichern und den Einstellungsmodus zu verlassen.

14 Weckrufeinstellung

1. Drücken Sie im normalen Modus die MODE-Taste, um die Weckzeit zu überprüfen.
2. Wenn Sie die Alarmzeit überprüft haben, drücken Sie die UP-Taste, um den Alarm ein- oder auszuscha­len.
3. Wenn Sie in den Alarmmodus wechseln, halten Sie die MODE-Taste ca. 3 Sekunden lang gedrückt, um in den Alarmeinstellmodus zu gelangen. Die einzustellenden Ziffern blinken. Drücken Sie die UP- oder DOWN-Taste, um den Wert zu ändern. Drücken Sie die MODE-Taste zur Bestätigung und fahren Sie mit der nächsten Einstellung fort. Reihenfolge der Einstellungen: Stunde > Minute. Drücken Sie abschließend die MODE-Taste, um die Einstellungen zu speichern und den Alarmeinstellungsmodus zu verlassen..

15 Schlummerfunktion

1. Beim Ertönen des Weckrufs die SNZ-Taste drücken, um die Schlummerfunktion zu aktivieren. Weckruf ertönt erneut nach 5 Minuten.
2. Beim Ertönen des Weckrufs eine beliebige andere Taste drücken, um den Weckruf bis zum erneuten Erreichen der eingestellten Weckzeit auszusetzen.

16 Temperaturalarm und/oder Frostwarnung einschalten

1. Drücken Sie im normalen Anzeigemodus die DOWN-Taste, um den Temperaturalarm, die Frostwarnung oder beide zusammen nacheinander zu aktivieren oder zu deaktivieren.
2. Drücken Sie im Normalmodus die DOWN-Taste und halten Sie sie ca. 3 Sekunden lang gedrückt, um das Modell für die Einstellung des Außentemperaturalarms aufzurufen, die einzustellenden Ziffern blinken, drücken Sie die UP- oder DOWN-Taste, um den Wert zu ändern, drücken Sie die MODE-Taste, um zur nächsten Einstellung zu gelangen. Die Reihenfolge der Einstellung ist Außen-HI-Temperatur > Außen-LO-Temperatur

17 Wettertrend

Aus den gemessenen Werten wird ein Wettertrend für die nächsten 12-24 Stunden errechnet und folgendermaßen grafisch dargestellt:



Abb. 3: Die Wettertrend-Anzeigen auf dem Display der Basisstation

Bedeutung der Symbole (v.l.n.r.):

Sonnig / Teilweise bewölkt / Bewölkt / Regen / Gewitter/ Schnee

Wetterfrosch



Abb. 4: Die Wettertrend-Anzeige mit dem Wetterfrosch auf dem Display der Basisstation

Bedeutung der Symbole (v.l.n.r.):

Sommerlich Temperaturen, Hitze / Behagliche Temperaturen / Unbehaglich Temperaturen / Winterliche Temperaturen, Kälte

18 Barometrischer / Atmosphärischer Luftdruck

Der atmosphärische Druck (nachfolgend „Luftdruck“ genannt) ist der Druck an jedem Ort der Erde, der durch das Gewicht der Luftschicht darüber begründet ist. Der Luftdruck steht im Verhältnis zum durchschnittlichen Druck und fällt mit steigender Höhe allmählich ab. Meteorologen benutzen Barometer zur Messung des Luftdrucks. Weil das Wetter in hohem Maße von der Veränderung des Luftdrucks abhängt, ist es möglich, aus den gemessenen Luftdruckveränderungen eine Wetterprognose zu erstellen.

Um einen generell gültigen Luftdruck zu erhalten, wird dieser auf Meereshöhe umgerechnet. Dieser berechnete Wert ist dann der allgemein bekannte barometrische Luftdruck.

Bringen Sie den Wert für den Luftdruck über dem Meeresspiegel (entspricht auch dem relativen Luftdruck Ihres Standortes) über den lokalen Wetterdienst, das Internet oder andere Quellen in Erfahrung.

-
- Drücken Sie im normalen Anzeigemodus die Taste HISTORY, um den Barometerwert der letzten 12 Stunden zu überprüfen.
 - Halten Sie im Normalmodus die Taste HISTORY gedrückt, um den Barometertyp auszuwählen, und drücken Sie die Tasten UP oder DOWN, um zwischen Absolutdruck und Relativdruck zu wählen.
 - Wenn Sie das Relativdruckmodell aufrufen, drücken Sie die Taste HISTORY einmal, um den Barometerwert zu ändern. Drücken Sie die UP- oder DOWN-Taste, um den Wert zu ändern.

HINWEIS

- Der eingebaute Barometer registriert umgebungsbedingte Veränderungen des absoluten Luftdrucks. Basierend auf den gesammelten Daten kann so eine Prognose für die Wetterbedingungen in den kommenden 12 Stunden erstellt werden. Hierzu wechseln die Wetterindikatoren entsprechend dem ermittelten absoluten Luftdruck bereits nach einer Stunde Betriebszeit.
- Hoher Luftdruck steht immer in Verbindung mit schönem Wetter, während tiefer Luftdruck auf regnerisches Wetter hindeutet.

19 Anschluss von Funksensoren

Die Wetterstation kann die Messwerte von bis zu 3 Funksensoren* des gleichen Typs anzeigen. Dabei muss jeder Funksensor auf einen separaten Kanal eingestellt sein. Zur Kanaleinstellung folgendermaßen vorgehen:

1. Batteriefachabdeckung des Funksensors entfernen.
2. Kanalwahl-Schalter auf den gewünschten Kanal einstellen (1, 2 oder 3).
3. Batteriefachabdeckung wieder aufsetzen.
4. Die CHANNEL-Taste an der Basisstation mehrmals drücken, um die Messwerte für die einzelnen Kanäle oder alternierend anzuzeigen. Der gewählte Kanal wird jeweils im Display angezeigt.
5. Die CHANNEL-Taste ca. 3 Sekunden drücken, um die Suche nach einem Sensor zu initiieren.

HINWEIS! Jeder angeschlossene Funksensor muss auf einen anderen Kanal eingestellt werden. Ist nur ein Funksensor angeschlossen, sollte dieser auf Kanal 1 eingestellt werden.

*ein Funksensor im Lieferumfang enthalten, weitere optional erhältlich

20 Frostwarnung

Ist die Frostwarnung aktiviert, ertönt ein Alarm für ca. 3 Sekunden und das Symbol blinkt, solange die Außentemperatur zwischen -1,0 und +3,0 °C liegt

21 MAX/MIN Temperaturwerte

Die Basisstation speichert die Höchst- und Tiefstwerte für die Innen- und Außentemperatur sowie einen Luftfeuchtigkeitsrekord über einen Zeitraum von 24 Stunden:

1. Drücken Sie im Normalmodus die UP-Taste, um die Aufzeichnung der maximalen und minimalen Temperatur und Luftfeuchtigkeit zu prüfen.
2. Wenn Sie den Max/Min-Datensatz prüfen, halten Sie die UP-Taste gedrückt, um den Datensatz zu löschen.

22 Hintergrundbeleuchtung

Die SNOOZE/LIGHT-Taste drücken, um die Hintergrundbeleuchtung für 5 Sekunden zu aktivieren.

23 Entsorgung



Entsorgen Sie die Verpackungsmaterialien sortenrein. Informationen zur ordnungsgemäßen Entsorgung erhalten Sie beim kommunalen Entsorgungsdienstleister oder Umweltamt.



Werfen Sie Elektrogeräte nicht in den Hausmüll!

Gemäß der Europäischen Richtlinie 2012/19/EG über Elektro- und Elektronik-Altgeräte und deren Umsetzung in nationales Recht müssen verbrauchte Elektrogeräte getrennt gesammelt und einer umweltgerechten Wiederverwertung zugeführt werden.



Batterien und Akkus dürfen nicht im Hausmüll entsorgt werden. Sie sind zur Rückgabe gebrauchter Batterien und Akkus gesetzlich verpflichtet und können die Batterien nach Gebrauch entweder in unserer Verkaufsstelle oder in unmittelbarer Nähe (z.B. im Handel oder in kommunalen Sammelstellen) unentgeltlich zurückgeben.

Batterien und Akkus sind mit einer durchgekreuzten Mülltonne sowie dem chemischen Symbol des Schadstoffes bezeichnet, "Cd" steht für Cadmium, "Hg" steht für Quecksilber und "Pb" steht für Blei.



Cd¹



Hg¹



Pb¹

24 Technische Daten

Basisstation

Batterien	3x AAA, 1,5 V
Funksignal	DCF
Maximale Anzahl der Sender	3
Temperatur-Maßeinheit	°C / °F
Temperatur-Messbereich	-0°C – 50°C
Luftfeuchtigkeits-Messbereich	20% bis 90% RH
Luftfeuchtigkeits-Auflösung	1% HR
Barometer-Messbereich	800 hPa bis 1100 hPa (23.62 inHg bis 32.49 inHg)
Zeitanzeige	HH:MM
Zeitformate	12 oder 24 Stunden
Maße	159 x 112 x 26 mm (B x H x T)
Gewicht	268 g (ohne Batterien) 336 g (mit Batterien)

Funksensor

Batterien	2x AAA, 1,5 V
Übertragungsfrequenz	433 MHz
Übertragungsreichweite	30 m
Maximale Sendeleistung	unter 10mW
Temperatur-Maßeinheit	°C / °F
Temperatur-Messbereich	-40°C – 70°C
Luftfeuchtigkeits-Messbereich	20% bis 90% RH
Luftfeuchtigkeits-Auflösung	1% HR
Maße	65 x 71 x 23 mm (B x H x T)
Gewicht	50 g (ohne Batterien) 73 g (mit Batterien)

25 Garantie

Die reguläre Garantiezeit beträgt 2 Jahre und beginnt am Tag des Kaufs. Um von einer verlängerten, freiwilligen Garantiezeit wie auf dem Geschenkkarton angegeben zu profitieren, ist eine Registrierung auf unserer Website erforderlich.

Die vollständigen Garantiebedingungen sowie Informationen zu Garantiezeitverlängerung und Serviceleistungen können Sie unter www.bresser.de/garantiebedingungen einsehen.

26 EG-Konformitätserklärung



Hiermit erklärt Bresser GmbH, dass der Funkanlagentyp mit Artikelnummer 9070110 der Richtlinie 2014/53/EU entspricht. Der vollständige Text der EG-Konformitätserklärung ist unter der folgenden Internetadresse verfügbar: www.bresser.de/download/9070110/CE/9070110_CE.pdf

Table of contents

1 Imprint	16
2 Validity note	16
3 Features	16
4 About this Instruction Manual.....	17
5 Parts overview and scope of delivery	17
6 Screen display	18
7 Setting the city.....	19
8 Before commissioning.....	19
9 Setting up power supply.....	20
10 Battery level indicator.....	20
11 Automatic time setting.....	20
12 Manual time setting.....	20
13 Time zone setting	21
14 Alarm setting	21
15 Snooze function	21
16 Switching on temperature alert and/or ice alert	21
17 Weather trend	21
18 Barometric / Atmospheric pressure	22
19 Connecting remote sensors.....	23
20 Ice pre-alert.....	23
21 MAX/MIN temperature values.....	23
22 Backlight	23
23 Disposal	23
24 Technical data	24
25 Warranty.....	24
26 EC declaration of conformity	24

1 Imprint

Bresser GmbH
Gutenbergstr. 2
46414 Rhede
Germany
www.bresser.de

For any warranty claims or service inquiries, please refer to the information on "Warranty" and "Service" in this documentation. We ask for your understanding that unsolicited returns cannot be processed.

Errors and technical changes excepted.

© 2023 Bresser GmbH

All rights reserved.

The reproduction of this documentation - even in extracts - in any form (e.g. photocopy, print, etc.) as well as the use and distribution by means of electronic systems (e.g. image file, website, etc.) without the prior written permission of the manufacturer is prohibited.

The designations and brand names of the respective companies used in this documentation are generally protected by trade, trademark and/or patent law in Germany, the European Union and/or other countries.

© National Geographic Partners LLC. All rights reserved.

NATIONAL GEOGRAPHIC and Yellow Border Design are trademarks of National Geographic Society, used under license.

Visit our website: www.nationalgeographic.com

2 Validity note

This documentation is valid for the products with the following article numbers:

9070110

Manual version: v102023a

Manual designation:

Manual_9070110_Weather-station-BaroTemp-HZ_de-en-fr-nl-it-es_NATGEO_v102023a

Always provide information when requesting service.

3 Features

- Radio-controlled with DCF signal reception
- Six types of weather forecasts
- Barometric recording over 12 hours
- 5 languages of the weekday display
- 12/24H
- °C/°F
- Indoor/outdoor temperature
- Humidity indoor/outdoor
- Recording of the maximum and minimum temperature and humidity
- Low battery indicator
- Temperature and humidity trend
- Outdoor temperature alert

- Weather trend display
- Dual alarm clock with snooze function
- Sunrise and sunset time
- Time zone
- 3-level backlight

4 About this Instruction Manual



NOTICE

These operating instructions are to be considered a component of the device.

Read the safety instructions and the instruction manual carefully before using this device.

Keep these instruction manual in a safe place for future reference. If the device is sold or passed on, the instruction manual must be passed on to any subsequent owner/user of the product.

5 Parts overview and scope of delivery

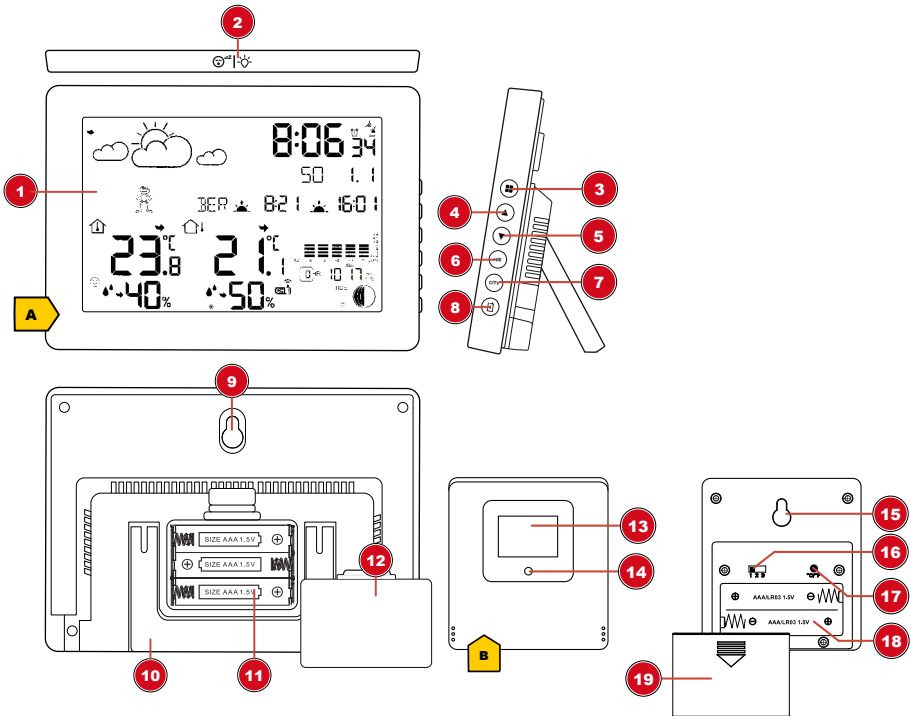


Illustration 1: All parts of the base station and sensor

1 Display

2 SNOOZE/LIGHT button (set snooze function / adjust display brightness)

3 MODE button (display alarm 1, alarm 2)	4 UP button (increase value)
5 DOWN button (decrease value)	6 HIS button (barometer reading of the last 12 hours)
7 CITY button (for moon phases, tides, sunset and sunrise)	8 CHANNEL button (channel selection, CH1, CH2, CH3, channel cycle)
9 Wall mount hole	10 Stand
11 Battery compartment	12 Battery compartment cover
13 Display (wireless sensor)	14 Indicator light
15 Wall mount hole	16 Slide switch for channel selection
17 °C/°F button (change between °C and °F)	18 Battery compartment (wireless sensor)
19 Battery compartment cover (wireless sensor)	

Scope of delivery:

Weather station (A), thermo / hygro sensor (B)

Also required (not included):

Station: 3 pcs. Micro batteries (1.5V, type AAA)

Sensor: 2 pcs. Micro batteries (1.5V, type AAA)

6 Screen display

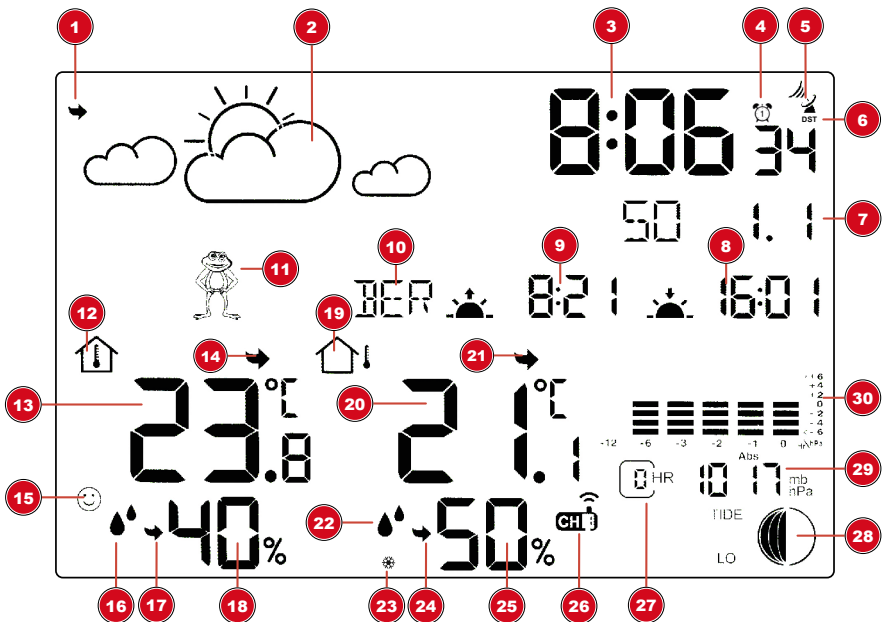


Illustration 2: Screen display of the base station

1 Trend arrow weather forecast	2 Graphical weather trend display for the next 12 hours
3 Current time	4 Alarm active

5 Icon for the radio signal	6 Icon for active daylight saving time (DST)
7 Weekday, day, month	8 Time of sunset
9 Time of sunrise	10 City selection (for moon phases, tides, sunset and sunrise)
11 Icon weather frog	12 Icon indoor temperature
13 Indoor temperature	14 Trend arrow indoor temperature
15 Comfort indicator (climate)	16 Icon humidity
17 Trend arrow humidity (indoor)	18 Humidity (indoor)
19 Icon outdoor temperature	20 Outdoor temperature
21 Trend arrow outdoor temperature	22 Icon humidity (outdoor)
23 Ice alert (frost warning)	24 Trend arrow humidity (outdoor)
25 Humidity (outdoor)	26 Selected channel of the wireless sensor
27 Hour display for barometer reading	28 Moon phases / tides
29 Barometer (air pressure)	30 Histogram

7 Setting the city

Manually set the city near you as follows to ensure that the moon phases, tides, sunset and sunrise are displayed correctly.

1. press the CITY button.
2. Press the UP or DOWN button to set the desired city.
3. Press the CITY button again.

Setting your own city:

In normal mode, press and hold the CITY button for about 3 seconds to call up your own city, the digits to be set flash, press the UP or DOWN button to change the value, and press the CITY button to move to the next setting. The order of setting is The first letter for the city name (A-Z) > The second letter for the city name (A-Z) > The third letter for the city name (A-Z) > GMT time > Longitude > Latitude

Finally, press the CITY button to save the settings and exit the CITY setting mode.

City code

You can find a list of cities as a PDF file at: www.bresser.de/download/City_Codes

8 Before commissioning



NOTICE

Avoid connection faults!

In order to avoid connection problems between the devices, the following points must be observed during commissioning.

1. Place the base unit (receiver) and sensor (transmitter) as close together as possible.
2. Connect the power supply to the base unit and wait until the indoor temperature is displayed.
3. Establish power supply for the sensor.
4. Set up/operate the base unit and sensor within the effective transmission range.
5. Make sure that the base unit and the radio sensor are set to the same channel.

When changing the batteries, always remove the batteries from both the base unit and the sensor and reinsert them in the correct order so that the radio link can be re-established. If one of the two devices is operated via a mains power connection, the power connection must also be briefly disconnected for this device when the batteries are changed. If, for example, only the batteries in the sensor are replaced, the signal may subsequently not be received at all or not be received correctly.

Note that the actual range depends on the respective construction materials used for the buildings as well as the respective position of the base unit and the outdoor sensor. External influences (various radio transmitters and other sources of interference) can greatly reduce the possible range. In such cases, we recommend finding other locations for both the base unit and the outdoor sensor. Sometimes moving the sensor by just a few centimeters is enough!

9 Setting up power supply

Base station

1. Remove the battery compartment cover.
2. Insert the batteries into the battery compartment. Ensure that the battery polarity (+/-) is correct.
3. Replace the battery compartment cover.
4. Wait until the indoor temperature is displayed on the base station.

Remote sensor

5. Remove the battery compartment cover.
6. Insert the batteries into the battery compartment. Ensure that the battery polarity (+/-) is correct.
7. Push the CH button to set the desired transmission channel (setting CH1, CH2, CH3 or channel cycle) (on screen display).
8. Push the °C/°F button to set the desired temperature format (setting °C or °F on screen display).
9. Replace the battery compartment cover.

10 Battery level indicator

1. When the level of the batteries in the base station or in the wireless sensor reaches a critical level, the battery level symbol appears in the appropriate area on the display.
2. When replacing one set of batteries, always remove the batteries from the other part of the unit and reinsert them in the correct order (see chapter "Setting up power supply"). Replace the batteries to be changed in the corresponding part of the device with a completely new set with full capacity. This ensures that the connection between the devices will be reestablished again correctly.

11 Automatic time setting

After the power has been restored, the unit automatically searches for the radio signal. It takes approximately 3-8 minutes for this process to be completed.

If the radio signal is received correctly, the date and time are set automatically and the reception symbol is displayed.

If no radio signal has been received, proceed as follows:

1. Press the UP button for approx. 2 seconds to initiate the reception of the radio signal again.
2. Press the UP button for approx. 2 seconds to initiate the reception of the radio signal again.
3. If still no radio signal is received, the time must be set manually.

12 Manual time setting

1. Press and hold the MODE button for about 3 seconds to enter the time setting mode.
2. Digits to be set are flashing.

-
3. Press the UP or DOWN button to change the value.
 4. Press the SET button to confirm and proceed to the next setting.
 5. Sequence of settings:
 6. Format 12/24H > Temperature unit >Barometer unit >Time zone > Hour > Minute>Year > Month>Date >Language of weekday
 7. Finally, press the MODE button to save the settings and exit the settings mode.
 8. In normal mode, press the MODE button to check the alarm time.

13 Time zone setting

To set a different time zone, proceed as follows:

1. Press and hold MODE button for approx. 3 seconds to change to time setting mode.
2. Press the MODE button multiple times until the display shows the time offset 00 Hr.
3. Press UP or DOWN button to select the desired time deviation in hours (-12 up to +12 hours).
4. Finally press the MODE button to save the settings and exit the setting mode.

14 Alarm setting

1. In normal mode, press the MODE button to check the alarm time.
2. When you have checked the alarm time, press the UP button to turn the alarm on or off.
3. When you enter the alarm mode, press and hold the MODE button for about 3 seconds to enter the alarm setting mode. The digits to be set will flash. Press the UP or DOWN button to change the value. Press the MODE button to confirm and proceed to the next setting. Sequence of settings: Hour> Minute. Press the MODE button to save the settings and exit the alarm setting mode.

15 Snooze function

1. When the alarm sounds, press SNZ button to activate the snooze function. The alarm will sound again in 5 minutes.
2. Press any other button when the alarm sounds to interrupt the alarm until the alarm time will be reached again.

16 Switching on temperature alert and/or ice alert

1. In normal display mode, press the DOWN button to activate or deactivate the temperature alert, the ice alert or both in succession.
2. In normal mode, press and hold DOWN button for about 3 seconds to enter the outdoor temperature alert setting mode, the digits to be set will flash, press UP or DOWN button to change the value, press MODE button to move to the next setting. The sequence of settings is outdoor HI temperature > outdoor LO temperature.

17 Weather trend

A weather trend for the next 12-24 hours is calculated from the measured values and graphically displayed as follows:



Illustration 3: The weather trend indicators on the base station display

Meaning of the icons (from left to right):

sunny / partly cloudy / cloudy / rain / thunderstorm / snow

Weather frog



Illustration 4: The weather frog icon as weather trend indicator on the base station display

Meaning of the icons (from left to right):

summer temperatures, heat / comfortable temperatures / uncomfortable temperatures / winter temperatures, cold

18 Barometric / Atmospheric pressure

Atmospheric pressure (hereinafter referred to as "air pressure") is the pressure at any place on earth caused by the weight of the layer of air above it. Air pressure is proportional to average pressure and decreases gradually with altitude. Meteorologists use barometers to measure air pressure. Because the weather is highly dependent on changes in air pressure, it is possible to make a weather forecast from the measured changes in air pressure.

To obtain a generally valid air pressure, this is converted to sea level. This calculated value is then the generally known barometric air pressure.

Find out the value of the air pressure above sea level (also corresponds to the relative air pressure of your location) from the local weather service, the internet or other sources.

- In the normal display mode, press the HISTORY button to check the barometer reading for the last 12 hours.
- In normal mode, press and hold the HISTORY button to select the type of air pressure and press the UP or DOWN buttons to select between absolute pressure and relative pressure.
- When entering the relative pressure mode, press the HISTORY button once to change the barometer value. Press the UP or DOWN button to change the value.

NOTE

- The built-in barometer registers changes in absolute air pressure caused by the environment. Based on the collected data, a forecast for the weather conditions in the next 12 hours can be made. The weather indicators change according to the determined absolute air pressure after only one hour of operation.
- High air pressure is always associated with nice weather, while low air pressure indicates rainy weather.

19 Connecting remote sensors

The weather station can display the readings from up to 3 wireless sensors* of the same type. Each radio sensor must be set to a separate channel. Proceed as follows to set the channel:

1. Remove the battery compartment cover of the wireless sensor.
2. Set the channel selection switch to the desired channel (1, 2 or 3).
3. Re-attach the battery compartment cover.
4. Press the CHANNEL button on the base station several times to display the measured values for the individual channels or alternate between them. The selected channel is shown in the display each time.
5. Press the CHANNEL button for approx. 3 seconds to initiate the search for a sensor.

NOTICE! Each connected wireless sensor must be set to a different channel. If only one wireless sensor is connected, it should be set to channel 1.

*one wireless sensor included, others optionally available

20 Ice pre-alert

If the ice alert is activated, an alarm will sound for approx. 3 seconds and the icon will flash as long as the outside temperature is between -1.0 and +3.0 °C.

21 MAX/MIN temperature values

The maximum and minimum readings for indoor and outdoor temperature as well as for the humidity are stored by the base station over a period of 24 hours:

1. In normal mode, press the UP button to check the record of maximum and minimum temperature and humidity.
2. When checking the Max/Min record, press and hold the UP button to delete the record.

22 Backlight

Press SNOOZE/LIGHT button to activate backlight for 5 seconds.

23 Disposal



Dispose of the packaging materials according to its type. Information on proper disposal can be obtained from the municipal waste disposal service provider or environmental agency.



Do not dispose of electronic devices in the household garbage!

According to the European Directive 2012/19/EU on Waste Electrical and Electronic Equipment and its transposition into national law, used electrical equipment must be collected separately and recycled in an environmentally sound manner.



Batteries and rechargeable batteries must not be disposed of with household waste. You are legally obliged to return used batteries and accumulators and can return them after use either at our sales outlet or in the immediate vicinity (e.g. in the trade or in municipal collection points) free of charge.

Batteries and accumulators are marked with a crossed-out dustbin and the chemical symbol of the pollutant, "Cd" stands for cadmium, "Hg" stands for mercury and "Pb" stands for lead.



24 Technical data

Base station

Batteries	3x AAA, 1.5 V
Radio controlled signal	DCF
Maximum number of sensors	3
Temperature unit	°C / °F
Temperature measuring range	-0°C – 50°C
Humidity measuring range	20% to 90% RH
Humidity resolution	1% HR
Barometer measuring range	800 hPa to 1100 hPa (23.62 inHg to 32.49 inHg)
Time display	HH:MM
Time format	12 or 24 hours
Dimensions	159 x 112 x 26 mm (W x H x D)
Weight	268 g (without batteries) 336 g (with batteries)

Remote sensor

Batteries	2x AAA, 1.5V
Transmission frequency	433 MHz
Transmission measuring range	30 m
Maximum radio-frequency power	under 10mW
Temperature unit	°C / °F
Temperature measuring range	-40°C – 70°C
Humidity measuring range	20% to 90% RH
Humidity resolution	1% HR
Dimensions	65 x 71 x 23 mm (W x H x D)
Weight	50 g (without batteries) 73g (with batteries)

25 Warranty

The regular warranty period is 2 years and starts on the day of purchase. To benefit from an extended voluntary warranty period as indicated on the gift box, registration on our website is required.

You can consult the full guarantee terms as well as information on extending the guarantee period and details of our services at www.bresser.de/warranty_terms.

26 EC declaration of conformity



Bresser GmbH hereby declares that the radio equipment type with item number 9070110 is in compliance with Directive 2014/53/EU. The full text of the EC Declaration of Conformity is available at the following web address: www.bresser.de/download/9070110/CE/9070110_CE.pdf

Table des matières

1	Impressum	26
2	Note de validité	26
3	Caractéristiques	26
4	A propos de ce mode d'emploi	27
5	Vue d'ensemble des pièces et contenu de la livraison	28
6	Affichage sur écran	29
7	Régler la ville	30
8	Avant la mise en service.....	30
9	Brancher l'alimentation électrique	30
10	Indicateur de niveau de batterie	31
11	Réglage automatique de l'heure	31
12	Réglage manuel de la date et de l'heure	31
13	Réglage du fuseau horaire	31
14	Réglage du réveil.....	32
15	Fonction de répétition du réveil (snooze)	32
16	Activer l'alarme de température et/ou l'avertissement de gel	32
17	Tendance météorologique.....	32
18	Pression atmosphérique barométrique / atmosphérique.....	33
19	Connecter des capteurs à distance.....	33
20	pré-alerte de glace.....	34
21	Valeurs de température MAX/MIN.....	34
22	Rétro-éclairage	34
23	Recyclage.....	34
24	Données techniques	35
25	Garantie	35
26	Déclaration de conformité CE	35

1 Impressum

Bresser GmbH
Gutenbergstr. 2
46414 Rhede
Germany
www.bresser.de

Pour toute demande de garantie ou de service, veuillez vous référer aux informations sur la "Garantie" et le "Service" dans cette documentation. Nous vous demandons de comprendre que les retours non sollicités ne peuvent être traités.

Sous réserve d'erreurs et de modifications techniques.

© 2023 Bresser GmbH

Tous droits réservés.

La reproduction de cette documentation - même partielle - sous quelque forme que ce soit (par ex. photocopie, impression, etc.) ainsi que l'utilisation et la diffusion au moyen de systèmes électroniques (par ex. fichier image, site Internet, etc.) sans l'autorisation écrite préalable du fabricant sont interdites.

Les désignations et les marques des sociétés respectives utilisées dans cette documentation sont généralement protégées par le droit commercial, le droit des marques et/ou le droit des brevets en Allemagne, dans l'Union européenne et/ou dans d'autres pays.

Visit our website www.nationalgeographic.com

© National Geographic Partners LLC. All rights reserved.

NATIONAL GEOGRAPHIC and Yellow Border Design are trademarks of National Geographic Society, used under license.

2 Note de validité

Cette documentation est valable pour les produits portant les numéros d'article suivants :
9070110

Version du manuel : v102023a

Désignation du manuel :

Manual_9070110_Weather-station-BaroTemp-HZ_de-en-fr-nl-it-es_NATGEO_v102023a

Toujours fournir des informations lors de la demande de service.

3 Caractéristiques

- Radiocommandé avec DCF
- Six types de prévisions météorologiques
- Enregistrement baromètre en 12 heures
- 5 langues pour l'affichage hebdomadaire
- 12/24H
- °C / °F
- Température intérieure/extérieure
- Humidité intérieure/extérieure
- Enregistrement de la température et de l'humidité maximales et minimales
- Indicateur de batterie faible
- Tendance de la température et de l'humidité
- Alarme de température extérieure

-
- Affichage des tendances météorologiques
 - Double alarme avec fonction snooze
 - Heure du lever et du coucher du soleil
 - Fuseau horaire
 - 3 niveaux de rétroéclairage

4 A propos de ce mode d'emploi



INFORMATION

Ce mode d'emploi fait partie intégrante de l'appareil.

Lire attentivement les consignes de sécurité et le mode d'emploi avant d'utiliser l'appareil.

Conservez ce manuel d'instructions dans un endroit sûr pour pouvoir le consulter ultérieurement. En cas de vente ou de cession de l'appareil, le manuel d'instructions doit être transmis à tout propriétaire/utilisateur ultérieur du produit.

5 Vue d'ensemble des pièces et contenu de la livraison

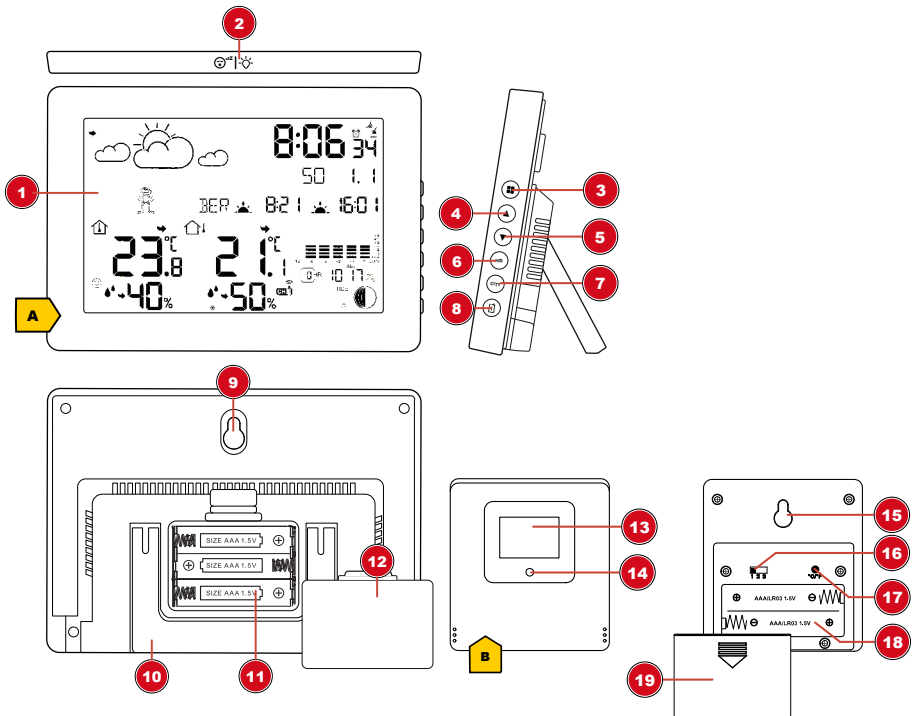


Fig. 1: Toutes les parties de la station de base et du capteur

- | | |
|--|---|
| 1 Écran | 2 Bouton SNOOZE/LIGHT (fonction snooze / réglage de la luminosité de l'écran) |
| 3 Bouton MODE (afficher alarme 1, alarme 2) | 4 Bouton UP (augmenter la valeur) |
| 5 Bouton DOWN (diminution de la valeur) | 6 Bouton HIS (valeur du baromètre des 12 dernières heures) |
| 7 Bouton CITY (Pour les phases de la lune, les marées, le coucher et le lever du soleil) | 8 Bouton CHANNEL (sélection des canaux, CH1, CH2, CH3, recherche de canal) |
| 9 Fixation murale | 10 Pied de support |
| 11 Compartiment à piles | 12 Couvercle du compartiment à piles |
| 13 Affichage (capteur sans fil) | 14 Lampe fonctionnelle |
| 15 Fixation murale | 16 Bouton pour la sélection du canal |
| 17 Bouton °C/°F (changement d'affichage entre °C et °F) | 18 Compartiment à piles (capteur sans fil) |
| 19 Couvercle du compartiment à piles (capteur sans fil) | |

Contenu de la livraison :

Station météorologique (A), capteur thermo/hygro (B)

Également requis (non inclus) :
 Station : 3 micro piles (1.5V, type AAA)
 Capteur : 2 micro piles (1,5 V, type AAA)

6 Affichage sur écran

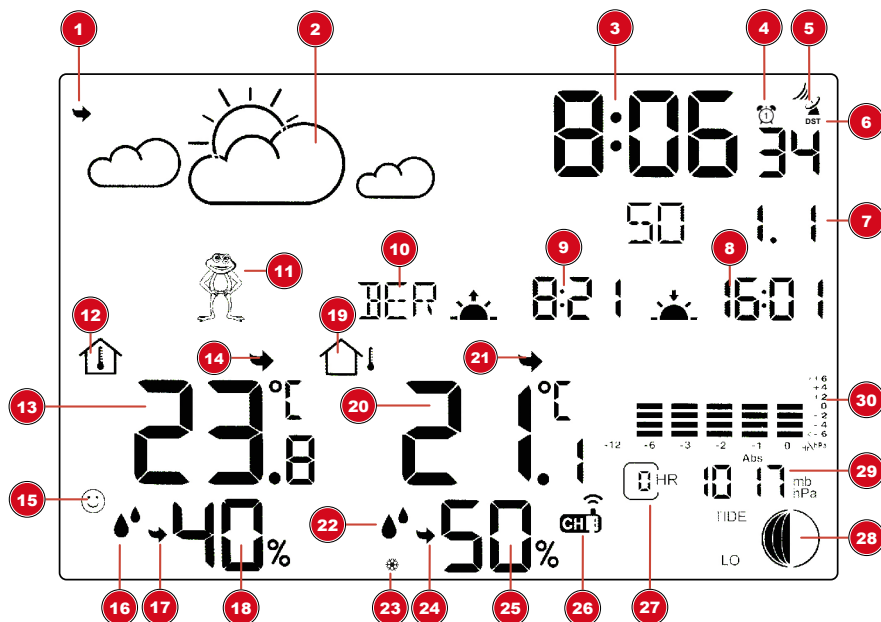


Fig. 2: Écran de la station de base

1	Flèche tendance prévision météo	2	Affichage graphique des tendances météorologiques pour les 12 prochaines heures
3	Heure actuelle	4	Alarme active
5	Symbole du signal radio	6	Symbole heure d'été active (DST)
7	Jour de la semaine, jour, mois	8	Heure : Coucher du soleil
9	Heure : Lever du soleil	10	Sélection de la ville (pour les phases de lune, les marées, le coucher et le lever du soleil)
11	Monsieur Météo	12	Symbole de température intérieure
13	Température intérieure	14	Flèche de tendance température intérieure
15	Indicateur de confort (climat)	16	Symbole d'humidité
17	Flèche de tendance humidité (intérieure)	18	Humidité (intérieure)
19	Symbole de température extérieure	20	Température extérieure
21	Flèche de tendance température extérieure	22	Humidité de l'air
23	Alerte au verglas	24	Flèche de tendance humidité (extérieure)
25	Humidité (extérieure) de l'air	26	Canal de courant du capteur sans fil
27	Affichage des heures de valeur du baromètre	28	Phases lunaires / marées
29	Baromètre (pression barométrique)	30	Histogramme

7 Régler la ville

Réglez manuellement la ville près de chez vous comme suit pour vous assurer que les phases de la lune, les marées, le coucher et le lever du soleil sont affichés correctement.

1. appuyez sur la touche CITY.
2. Appuyez sur la touche UP ou DOWN pour définir la ville souhaitée.
3. Appuyez à nouveau sur la touche CITY.

Définir sa propre ville :

En mode normal, appuyez sur la touche CITY pendant environ 3 secondes pour appeler votre propre ville, les chiffres à régler clignotent, appuyez sur la touche UP ou DOWN pour modifier la valeur, et appuyez sur la touche CITY pour passer au réglage suivant. L'ordre de réglage est le suivant : La première lettre du nom de la ville (A-Z) > La deuxième lettre du nom de la ville (A-Z) > La troisième lettre du nom de la ville (A-Z) > Heure GMT > Longitude > Latitude

Enfin, appuyez sur la touche CITY pour enregistrer les réglages et quitter le mode de réglage CITY.

Code de la ville

La liste des villes est disponible au format PDF à l'adresse suivante : www.bresser.de/download/City_Codes

8 Avant la mise en service



INFORMATION

Évitez les erreurs de connexion !

Afin d'éviter les problèmes de connexion entre les appareils, les points suivants doivent être respectés lors de la mise en service.

1. Placez l'unité de base (récepteur) et le capteur (émetteur) aussi près que possible l'un de l'autre.
2. Installez l'alimentation électrique de la station de base et attendez que la température intérieure soit affichée.
3. Établir l'alimentation électrique du capteur.
4. Installer/exploiter l'unité de base et le capteur dans la portée de transmission effective.
5. Assurez-vous que l'unité de base et le capteur radio sont réglés sur le même canal.

Lorsque vous changez les piles, retirez toujours les piles de l'unité de base et du capteur et réinsérez-les dans le bon ordre pour que la connexion radio puisse être rétablie. Si l'un des deux appareils fonctionne par l'intermédiaire d'une connexion au secteur, la connexion au secteur de cet appareil doit également être brièvement débranchée lors du remplacement de la pile. Si, par exemple, seules les piles du capteur sont remplacées, le signal ne peut pas être reçu ou ne peut plus être reçu correctement.

Notez que la portée réelle dépend des matériaux de construction utilisés dans le bâtiment et de la position de l'unité de base et du capteur extérieur. Les influences extérieures (divers émetteurs radio et autres sources d'interférence) peuvent réduire considérablement la portée possible. Dans ce cas, nous recommandons de trouver d'autres emplacements pour l'unité de base et le capteur extérieur. Parfois, un déplacement de quelques centimètres suffit !

9 Brancher l'alimentation électrique

Appareil de base

1. Retirer le couvercle du compartiment à piles.

-
2. Insérer les piles dans le compartiment. Lors de cette étape, respecter la polarité (+/-).
 3. Replacer le couvercle du compartiment à piles.
 4. Patienter jusqu'à ce que la température intérieure soit affichée sur l'appareil de base.

Capteur sans fil

5. Retirer le couvercle du compartiment à piles.
6. Insérer les piles dans le compartiment. Lors de cette étape, respecter la polarité (+/-).
7. Presser le bouton CH afin de régler le canal de transmission souhaité (réglage CH1, CH2, CH3 ou cycle des canaux) (avec affichage à l'écran).
8. Presser le bouton °C/°F afin de régler l'unité de température souhaitée (réglage °C ou °F avec affichage à l'écran).
9. Replacer le couvercle du compartiment à piles.

10 Indicateur de niveau de batterie

1. Lorsque le niveau des piles de la station de base ou du capteur sans fil atteint un niveau critique, le symbole du niveau des piles apparaît dans la zone appropriée de l'écran.
2. Lorsque vous remplacez un jeu de piles, retirez toujours les piles de l'autre partie de l'appareil et remettez-les dans le bon ordre (voir le chapitre "Mise en place de l'alimentation électrique"). Remplacez les piles à changer dans la partie correspondante de l'appareil par un ensemble complètement neuf à pleine capacité. Cela garantit que la connexion entre les appareils sera à nouveau rétablie correctement.

11 Réglage automatique de l'heure

Une fois l'alimentation établie, l'horloge recherche automatiquement le signal radio, ce qui prend environ 3 à 8 minutes pour terminer ce processus.

Si le signal radio est reçu correctement, la date et l'heure sont automatiquement réglées et l'icône du signal radio s'allume.

Si aucun signal n'est reçu, suivez les étapes suivantes :

1. Appuyez sur la touche UP pendant environ 2 secondes pour réactiver la réception du signal radio.
2. Appuyez sur la touche UP pendant environ 2 secondes pour réactiver la réception du signal radio.
3. Si l'appareil ne reçoit toujours pas le signal, l'heure doit être réglée manuellement.

12 Réglage manuel de la date et de l'heure

1. Appuyez sur le bouton MODE et maintenez-le enfoncé pendant environ 3 secondes pour entrer dans le mode de réglage de l'heure.
2. Les chiffres à définir clignotent.
3. Appuyez sur le bouton UP ou DOWN pour modifier la valeur.
4. Appuyez sur le bouton SET pour confirmer et passer au réglage suivant.
5. Séquence des paramètres :
6. Format 12/24H > unité de température > unité baromètre > fuseau horaire > heure > minute > année > mois > date > langue hebdomadaire
7. Enfin, appuyez sur le bouton MODE pour enregistrer les paramètres et quitter le mode de réglage.
8. En mode normal, appuyez sur la touche MODE pour vérifier l'heure de l'alarme.

13 Réglage du fuseau horaire

Pour définir un fuseau horaire différent, procédez comme suit :

1. Appuyez et maintenez le bouton MODE pendant env. 3 secondes pour activer en mode Réglage de l'heure.
2. Appuyez plusieurs fois sur le bouton MODE jusqu'à ce que l'affichage indique le décalage horaire 00 Hr.
3. Appuyez sur les boutons UP ou DOWN pour sélectionner le décalage de temps souhaité en heures (-12 à +12 heures).
4. Enfin, appuyez sur le bouton MODE pour enregistrer les paramètres et quitter le mode de configuration.

14 Réglage du réveil

1. En mode normal, appuyez sur la touche MODE pour vérifier l'heure du réveil.
2. Une fois que vous avez vérifié l'heure de l'alarme, appuyez sur le bouton UP pour activer ou désactiver l'alarme.
3. Lorsque vous entrez en mode alarme, maintenez enfoncé le bouton MODE pendant environ 3 secondes pour entrer en mode de réglage d'alarme. Les chiffres à définir clignotent. Appuyez sur le bouton UP ou DOWN pour modifier la valeur. Appuyez sur le bouton MODE pour confirmer et passer au réglage suivant. Séquence des réglages : heure> minute. Enfin, appuyez sur le bouton MODE pour enregistrer les paramètres et quitter le mode de réglage de l'alarme.

15 Fonction de répétition du réveil (snooze)

1. Lorsque le réveil sonne, presser le bouton SNZ afin d'activer la fonction de répétition. Le réveil sonne alors de nouveau après 5 minutes.
2. Lorsque le réveil sonne, presser n'importe quel bouton pour éteindre la sonnerie jusqu'à ce que l'heure de réveil réglée soit de nouveau atteinte.

16 Activer l'alarme de température et/ou l'avertissement de gel

1. En mode d'affichage normal, appuyez sur le bouton DOWN pour activer ou désactiver l'alarme de température, l'avertissement de gel ou les deux ensemble.
2. En mode normal, appuyez et maintenez le bouton DOWN enfoncé pendant environ 3 secondes pour entrer dans le modèle de réglage de l'alarme de température extérieure, les chiffres à régler clignotent, appuyez sur le bouton UP ou DOWN pour modifier la valeur, appuyez sur le bouton MODE pour passer au réglage suivant. L'ordre de réglage est la température extérieure HI à la température extérieure LO

17 Tendance météorologique

À partir des valeurs mesurées, une tendance météorologique pour les 12 à 24 prochaines heures est calculée et affichée graphiquement comme suit:



Fig. 3: Les indicateurs de tendance météorologique sur l'écran de la station de base

Signification des symboles (de gauche à droite):

Ensoleillé / Partiellement nuageux / Nuageux / Pluie / Orage / Neige

Monsieur Météo



Fig. 4: L'affichage des tendances météorologiques avec Monsieur Météo sur l'écran de la station de base

Signification des symboles (de gauche à droite):

Températures estivales, Chaleur / Températures confortables / Températures inconfortables / Températures hivernales, Froid

18 Pression atmosphérique barométrique / atmosphérique

La pression atmosphérique (ci-après dénommée « pression atmosphérique ») est la pression en tout point de la Terre, qui est justifiée par le poids de la couche d'air au-dessus d'elle. La pression atmosphérique est proportionnelle à la pression moyenne et diminue progressivement à mesure que l'altitude augmente. Les météorologues utilisent des baromètres pour mesurer la pression atmosphérique. Étant donné que le temps dépend dans une large mesure du changement de pression atmosphérique, il est possible de créer une prévision météorologique à partir des changements de pression atmosphérique mesurés.

Afin d'obtenir une pression atmosphérique généralement valide, elle est convertie au niveau de la mer. Cette valeur calculée est alors la pression atmosphérique barométrique généralement connue.

Découvrez la valeur de la pression atmosphérique au-dessus du niveau de la mer (correspond également à la pression atmosphérique relative de votre emplacement) via le service météorologique local, Internet ou d'autres sources.

- En mode d'affichage normal, appuyez sur le bouton HISTORY pour vérifier la lecture du baromètre des 12 dernières heures.
- En mode normal, maintenez enfoncée la touche HISTORY pour sélectionner le type de baromètre, puis appuyez sur les boutons UP ou DOWN pour choisir entre la pression absolue et la pression manométrique.
- Lorsque vous consultez le modèle de pression relative, appuyez sur le bouton HISTORY pour modifier la valeur du baromètre. Appuyez sur le bouton UP ou DOWN pour modifier la valeur.

REMARQUE :

- Le baromètre intégré enregistre les changements environnementaux de la pression atmosphérique absolue. Sur la base des données collectées, une prévision des conditions météorologiques dans les 12 prochaines heures peut être faite. À cette fin, les indicateurs météorologiques changent en fonction de la pression atmosphérique absolue déterminée après seulement une heure de fonctionnement.
- Une pression atmosphérique élevée est toujours associée au beau temps, tandis qu'une faible pression atmosphérique indique un temps pluvieux.

19 Connecter des capteurs à distance

La station météo peut afficher les lectures de jusqu'à 3 capteurs sans fil* du même type. Chaque capteur sans fil doit être réglé sur un canal distinct. Pour configurer le canal, procédez comme suit :

1. Retirez le couvercle du compartiment à piles du capteur sans fil.

- Réglez le sélecteur de canal sur le canal souhaité (1, 2 ou 3).
- Remplacez le couvercle du compartiment à piles.
- Appuyez plusieurs fois sur la touche CHANNEL de la station de base pour afficher les lectures pour chaque canal ou alternativement. Le canal sélectionné est affiché à l'écran.
- Appuyez sur le bouton CHANNEL pendant environ 3 secondes pour lancer la recherche d'un capteur.

INFORMATION ! Chaque capteur sans fil connecté doit être réglé sur un canal différent. Si un seul capteur sans fil est connecté, il doit être réglé sur le canal 1.

*un capteur sans fil inclus dans la livraison, d'autres disponibles en option

20 pré-alerte de glace

Si l'avertissement de gel est activé, une alarme retentit pendant environ 3 secondes et le symbole cli-gnote tant que la température extérieure est comprise entre -1,0 et +3,0 °C

21 Valeurs de température MAX/MIN

La station de base stocke les valeurs maximales et minimales pour la température intérieure et extérieure ainsi qu'un taux d'humidité sur une période de 24 heures:

- En mode normal, appuyez sur le bouton UP pour vérifier l'enregistrement de la température et de l'humidité maximales et minimales.
- Si vous vérifiez l'enregistrement Max/Min, maintenez enfoncé le bouton UP pour supprimer l'enregistrement.

22 Rétro-éclairage

Appuyez sur le bouton SNOOZE/LIGHT pour activer le rétro-éclairage pendant 5 secondes.

23 Recyclage



Éliminez les matériaux d'emballage en fonction de leur type. Des informations sur l'élimination appropriée peuvent être obtenues auprès du prestataire de services d'élimination des déchets de la municipalité ou de l'agence environnementale.



Ne jamais éliminer les appareils électriques avec les ordures ménagères !

Conformément à la directive européenne 2012/19/UE relative aux déchets d'équipements électriques et électroniques et à sa transposition en droit national, les équipements électriques usagés doivent être collectés séparément et recyclés de manière écologique.



Les piles et les batteries rechargeables ne doivent pas être jetées avec les ordures ménagères. Vous êtes légalement tenu de rapporter les piles et accumulateurs usagés et vous pouvez les rapporter gratuitement après utilisation, soit dans notre point de vente, soit à proximité immédiate (par exemple dans le commerce ou dans les points de collecte municipaux).

Les piles et les batteries rechargeables sont marquées du symbole d'une poubelle barrée et du symbole chimique du polluant. "Cd" signifie cadmium, "Hg" signifie mercure et "Pb" signifie plomb.



Cd¹



Hg²



Pb³

24 Données techniques

Base

Piles	3x AAA, 1,5 V
Signal DCF radio-piloté	DCF
Nombre maximum de capteurs	3
Unité de température	° C / ° F
Plage de mesure de la température	-0 ° C - 50 ° C
Plage de mesure d'humidité	20 % à 90 % HR
Résolution d'humidité	1% HR
Baromètre de mesure	800 hPa à 1100 hPa (23,62 inHg à 32,49 inHg)
Affichage de l'heure	HH : MM
Format de l'heure	12 ou 24 heures
Dimensions	159 x 112 x 26 mm (L x H x P)
Poids	268 g (sans piles) 336 g (avec piles)

Capteur à distance

Piles	2x LR3 / AAA, 1.5V
Fréquence de transmission :	433 MHz
Plage de mesure de la transmission	30 m
Puissance maximum de fréquence radio :	< 10mW
Unité de température	°C / °F
Plage de mesure de la température	-40 ° C - 70 ° C
Plage de mesure de l'humidité	20 % à 90 % HR
Résolution d'humidité	1% HR
Dimensions	65 x 71 x 23 mm (L x H x P)
Poids	50 g (sans piles) 73 g (avec piles)

25 Garantie

La période de garantie normale est de 2 ans et commence le jour de l'achat. Pour bénéficier d'une période de garantie prolongée (prestation non obligatoire) telle qu'indiquée sur la boîte cadeau, une inscription sur notre site internet est nécessaire.

Vous pouvez consulter l'intégralité des conditions de garantie ainsi que les informations sur l'extension de la période de garantie et le détail de nos services via le lien suivant : www.bresser.de/garantiebedingungen.

26 Déclaration de conformité CE



Par la présente, Bresser GmbH déclare que le type d'équipement portant le numéro d'article 9070110 : est conforme à la directive : 2014/53/UE. Le texte complet de la déclaration de conformité de l'UE est disponible à l'adresse internet suivante : www.bresser.de/download/9070110/CE/9070110_CE.pdf

Inhoudsopgave

1	Impressum	37
2	Geldigheidsverklaring	37
3	Eigenschappen	37
4	Over deze handleiding	38
5	Onderdelenoverzicht en leveringsomvang	38
6	Display weergave	39
7	De stad instellen	40
8	Vóór gebruik	40
9	Instellen van de stroomvoorziening	41
10	Batterijniveau-indicator	41
11	Automatische tijdstelling	41
12	Handmatige tijdstelling	42
13	Tijdzone instelling	42
14	Alarm instellen	42
15	Snooze-functie	42
16	Temperatuuralarm en/of vorstwaarschuwing inschakelen	42
17	Weertrend	43
18	Barometrische / atmosferische luchtdruk	43
19	Externe sensoren aansluiten	44
20	Voorwaarschuwing voor ijs	44
21	MAX/MIN-temperatuurwaarden	44
22	Achtergrondverlichting	44
23	Verwerking	44
24	Technische gegevens	45
25	Garantie	45
26	EG-verklaring van overeenstemming	46

1 Impressum

Bresser GmbH
Gutenbergstr. 2
46414 Rhede
Germany
www.bresser.de

Voor eventuele garantieclaims of vragen over dienstverlening verwijzen wij u naar de informatie over "Garantie" en "Service" in deze handleiding. Wij vragen uw begrip voor het feit dat we retourzendingen, die niet door ons zijn goedgekeurd niet kunnen behandelen.

Fouten en technische wijzigingen voorbehouden.

© 2023 Bresser GmbH

Alle rechten voorbehouden.

De reproductie van deze documentatie - zelfs in uittreksels - in welke vorm dan ook (bv. fotokopie, afdrukken, enz.) evenals het gebruik en de verspreiding door middel van elektronische systemen (bv. beeldbestand, website, enz.) zonder de voorafgaande schriftelijke toestemming van de fabrikant is verboden.

De benamingen en merknamen van de respectievelijke bedrijven die in deze documentatie worden gebruikt, zijn over het algemeen beschermd door het handels-, merken- en/of octrooirecht in Duitsland, de Europese Unie en/of andere landen.

© National Geographic Partners LLC. All rights reserved.

NATIONAL GEOGRAPHIC and Yellow Border Design are trademarks of National Geographic Society, used under license.

Visit our website: www.nationalgeographic.com

2 Geldigheidsverklaring

Deze documentatie geldt voor de producten met de onderstaande artikelnummers:

9070110

Versie handleiding v102023a

Handleiding aanwijzing:

Manual_9070110_Weather-station-BaroTemp-HZ_de-en-fr-nl-it-es_NATGEO_v102023a

Geef a.u.b. altijd de volgende informatie bij het aanvragen van dienstverlening.

3 Eigenschappen

- Radiogestuurd met DCF
- Zes soorten weersvoorspellingen
- Barometerstand van de laatste 12 uur
- 5 talen voor de weekweergave
- 12/24H
- °C / °F
- Binnen-/buitentemperatuur
- Luchtvochtigheid binnen/buiten
- Registratie van maximum- en minimumtemperatuur en luchtvochtigheid
- Indicator voor lege batterij
- Temperatuur- en luchtvochtigheidstrend
- Alarm buitentemperatuur

- Weergave trend
- Dubbel alarm met sluimerfunctie
- Tijd van zonsopgang en zonsondergang
- Tijdzone
- 3 niveaus achtergrondverlichting

4 Over deze handleiding



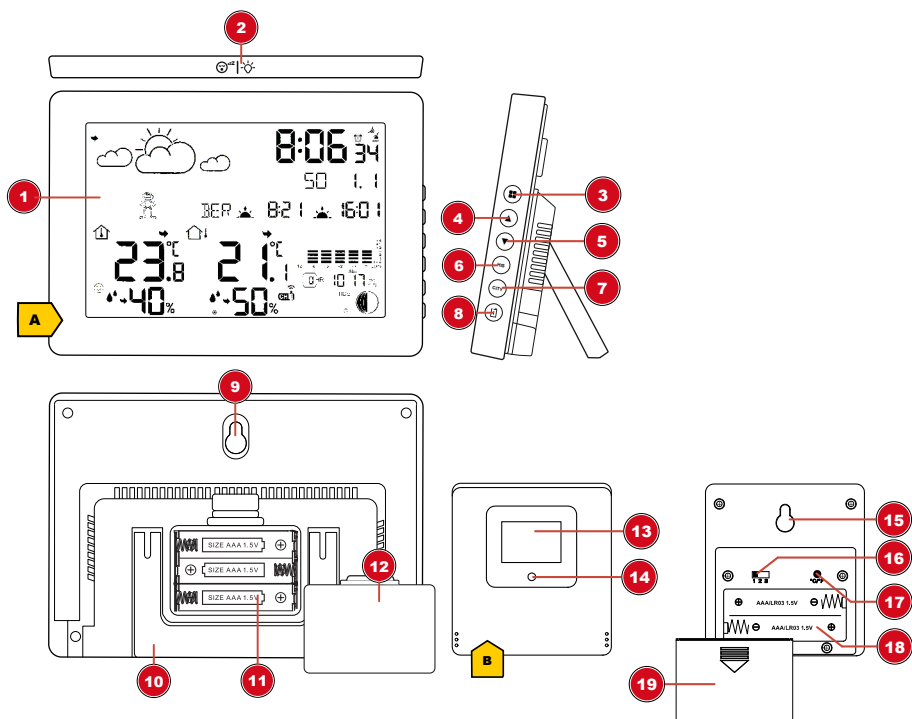
INSTRUCTIE

Deze handleiding moet worden gezien als onderdeel van het apparaat.

Lees de veiligheidsinstructies en de handleiding zorgvuldig door voordat u dit apparaat in gebruik neemt.

Bewaar deze handleiding voor toekomstig gebruik. Als het apparaat wordt verkocht of doorgegeven, moet de handleiding worden doorgegeven aan elke volgende eigenaar/gebruiker van het product.

5 Onderdelenoverzicht en leveringsomvang



Afb. 1: Alle onderdelen van het basisstation en de sensor

1 Scherm	2 SNOOZE/LIGHT-knop (sluimerfunctie / helderheid display instellen)
3 MODE-knop (toon alarm 1, alarm 2)	4 UP-knop (waarde verhogen)
5 DOWN-knop (waarde verlagen)	6 HIS-knop (barometerstand van de laatste 12 uur)
7 CITY-knop (voor maanfases, getijden, zons- ondergang en zonsopgang)	8 CHANNEL-knop (kanaalselectie, CH1, CH2, CH3, kanaal zoeken)
9 Hulpmiddel voor wandmontage	10 Stand
11 Batterijvak	12 Deksel batterijvak
13 Display (draadloze sensor)	14 Functielampje
15 Hulpmiddel voor wandmontage	16 Schuifknop voor kanaalselectie
17 °C/°F-knop (display wisselt tussen °C en °F)	18 Batterijvak (draadloze sensor)
19 Deksel batterijvak (draadloze sensor)	

Leveringsomvang:

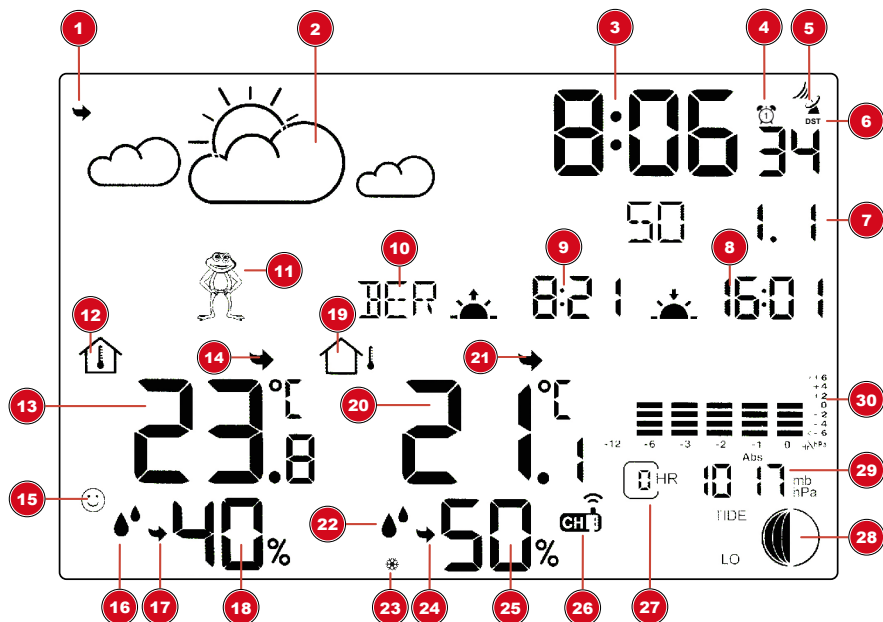
Weerstation (A), thermo-/hygrosensor (B)

Ook vereist (niet inbegrepen bij de levering):

Station: 3 st. Microbatterijen (1,5V, type AAA)

Sensor: 2 st. Microbatterijen (1,5V, type AAA)

6 Display weergave



Afb. 2: Display weergave van het basisstation

1 Trend pijl weersvoorspelling

2 Grafische weertrend voor de komende 12 uur

3 Huidige tijd	4 Alarm actief
5 Symbool voor radiosignaal	6 Symbool voor actieve zomertijd (DST)
7 Weekdag, dag, maand	8 Tijd zonsondergang
9 Tijd zonsopgang	10 Stad selecteren (voor maanstanden, getijden, zonsondergang en zonsopgang)
11 Kikker	12 Symbool binnentemperatuur
13 Binnentemperatuur	14 Trend pijl binnentemperatuur
15 Comfort indicator (klimaat)	16 Symbool luchtvochtigheid
17 Trend pijl luchtvochtigheid (binnen)	18 Luchtvochtigheid (binnen)
19 Symbool buitentemperatuur	20 Buitentemperatuur
21 Trend pijl buitentemperatuur	22 Symbool luchtvochtigheid (buiten)
23 IJsalarm (vorstwaarschuwing)	24 Trend pijl luchtvochtigheid (buiten)
25 Luchtvochtigheid (buiten)	26 Huidig kanaal van de draadloze sensor
27 Barometerstand weergave in uren	28 Maanfasen / getijden
29 Barometer (luchtdruk)	30 Histogram

7 De stad instellen

Stel de stad bij jou in de buurt als volgt handmatig in om ervoor te zorgen dat de maanfasen, getijden, zonsondergang en zonsopgang correct worden weergegeven.

1. Druk op de knop CITY.
2. Druk op de knop UP of DOWN om de gewenste stad in te stellen.
3. Druk nogmaals op de knop CITY.

Je eigen stad instellen:

Houd in de normale modus de knop CITY ongeveer 3 seconden ingedrukt om je eigen stad op te roepen, de in te stellen cijfers knipperen, druk op de knop UP of DOWN om de waarde te wijzigen en druk op de knop CITY om naar de volgende instelling te gaan. De volgorde van instellingen is De eerste letter voor de plaatsnaam (A-Z) > De tweede letter voor de plaatsnaam (A-Z) > De derde letter voor de plaatsnaam (A-Z) > GMT tijd > Lengtegraad > Breedtegraad

Druk ten slotte op de knop CITY om de instellingen op te slaan en de instellingsmodus CITY te verlaten.

City code

Je kunt een lijst met steden als PDF-bestand vinden op: www.bresser.de/download/City_Codes

8 Vóór gebruik



INSTRUCTIE

Vermijd verbindingfouten!

Om verbindingproblemen tussen de apparaten te voorkomen, moeten bij de ingebruikname de volgende punten in acht worden genomen.

1. Plaats het basisstation (ontvanger) en de sensor (zender) zo dicht mogelijk bij elkaar.
2. Sluit de voedingseenheid aan op het basisstation en wacht tot de binnentemperatuur wordt weergegeven.
3. Zorg voor de voeding van de sensor.
4. Instellen/bediene van het basisstation en de sensor binnen het effectieve zendbereik.

5. Zorg ervoor dat het basisstation en de radiosensor op hetzelfde kanaal zijn ingesteld.

Verwijder bij het vervangen van de batterijen altijd de batterijen in zowel het basisstation als de sensor en plaats deze in de juiste volgorde terug. Zo kan de radioverbinding weer tot stand komen. Als een van de twee apparaten via een netaansluiting wordt bediend, moet bij het vervangen van de batterijen ook de netaansluiting voor dit apparaat even worden losgekoppeld. Als bijvoorbeeld alleen de batterijen in de sensor worden vervangen, kan het signaal niet of niet meer correct worden ontvangen.

Opmerking: Het reële bereik is afhankelijk van de bouwmaterialen van de gebouwen en van de positie van het basisstation en de buitensensor. Externe invloeden (verschillende radiozenders en andere storingsbronnen) kunnen het mogelijke bereik sterk beperken. In dergelijke gevallen raden wij aan om andere locaties te vinden voor zowel de basiseenheid als de buitensensor. Soms is het voldoende om de sensor slechts enkele centimeters te verplaatsen!

9 Instellen van de stroomvoorziening

Base station

1. Verwijder het deksel van het batterijcompartiment.
2. Plaats de batterijen in het batterijvak. Controleer of de polariteit (+/-) van de batterij correct is.
3. Plaats het deksel van het batterijcompartiment terug.
4. Wacht tot de binnentemperatuur op het basisstation wordt weergegeven.

Remote sensor

5. Verwijder het deksel van het batterijcompartiment.
6. Plaats de batterijen in het batterijvak. Controleer of de polariteit (+/-) van de batterij correct is.
7. Druk op de toets CH om het gewenste zendkanaal in te stellen (instelling van CH1, CH2, CH3 of Kanaalcyclus) (op het scherm).
8. Druk op de °C/°F-knop om het gewenste temperatuurformaat in te stellen (instelling °C of °F op het beeldscherm).
9. Plaats het deksel van het batterijcompartiment terug.

10 Batterijniveau-indicator

1. Wanneer het niveau van de batterijen in het basisstation of in de draadloze sensor een kritisch niveau bereikt, verschijnt het batterijniveau-symbool in het betreffende gebied op het display.
2. Bij het vervangen van een set batterijen moeten de batterijen altijd ook uit het andere deel van het apparaat worden verwijderd en moeten de batterijen in de daarvoor bestemde volgorde weer worden geplaatst (zie hoofdstuk "Instellen van de stroomvoorziening"). Vervang de te vervangen batterijen in het betreffende deel van het apparaat door een volledig nieuwe set met volledige capaciteit. Dit zorgt ervoor dat de verbinding tussen de apparaten correct wordt hersteld.

11 Automatische tijdstelling

Nadat de stroom is hersteld, zoekt het apparaat automatisch naar het radiosignaal. Het duurt ongeveer 3-8 minuten om dit proces te voltooien.

Als het radiosignaal correct wordt ontvangen, worden de datum en tijd automatisch ingesteld en wordt het ontvangtsymbool weergegeven.

Als er geen radiosignaal wordt ontvangen, gaat u als volgt te werk:

1. Druk gedurende ca. 2 seconden op de UP-knop om de ontvangst van het radiosignaal opnieuw te starten.
2. Druk gedurende ca. 2 seconden op de UP-knop om de ontvangst van het radiosignaal opnieuw te starten.
3. Als er nog steeds geen radiosignaal wordt ontvangen, moet de tijd handmatig worden ingesteld.

12 Handmatige tijdstelling

1. Houd de MODE-knop ongeveer 3 seconden ingedrukt om de tijdstelmodus te openen.
2. De in te stellen cijfers knipperen.
3. Druk op de knop UP of DOWN om de waarde te wijzigen.
4. Druk op de SET knop om te bevestigen en door te gaan naar de volgende instelling.
5. Volgorde van instellingen:
6. Formaat 12/24H > Temperatuureenheid > Barometereenheid > Tijdzone > Uur > Minuut > Jaar > Maand > Datum > Taal weekdag
7. Druk ten slotte op de MODE-knop om de instellingen op te slaan en de instellingsmodus af te sluiten.
8. Druk in de normale modus op de knop MODE om de alarmtijd te controleren.

13 Tijdzone instelling

Om een andere tijdzone in te stellen, gaat u als volgt te werk:

1. Houd de SET-toets ca. 3 seconden ingedrukt om naar de tijdstelmodus over te schakelen.
2. Druk meerdere malen op de MODE-knop tot het display de tijdverschuiving weergeeft 00 Hr.
3. Druk op de UP of DOWN-knop om de gewenste tijdsafwijking in uren (-12 tot +12 uur) te selecteren.
4. Druk tenslotte op de SET-knop om de instellingen op te slaan en de instelmodus te verlaten.

14 Alarm instellen

1. Druk in de normale modus op de knop MODE om de wektijd te controleren.
2. Als u de alarmtijd hebt gecontroleerd, drukt u op de knop UP om het alarm aan of uit te zetten.
3. Wanneer u overschakelt naar de alarmmodus, houdt u de MODE knop ongeveer 3 seconden ingedrukt om de alarm instelmodus te openen. De in te stellen cijfers knipperen. Druk op de UP- of DOWN-knop om de waarde te veranderen. Druk op de MODE knop om te bevestigen en door te gaan naar de volgende instelling. Volgorde van de instellingen: Uur> Minuut. Druk tenslotte op de MODE knop om de instellingen op te slaan en de alarm instelmodus te verlaten....

15 Snooze-functie

1. Wanneer het alarm afgaat, drukt u op de SNZ-knop om de sluimerfunctie te activeren. Het alarm zal over 5 minuten weer afgaan.
2. Druk op een andere knop wanneer het alarm afgaat om het alarm te onderbreken totdat de alarmtijd weer wordt bereikt.

16 Temperatuuralarm en/of vorstwaarschuwing inschakelen

1. Druk in de normale weergavemodus op de DOWN-knop om het temperatuuralarm, de vorstwaarschuwing of beide na elkaar te activeren of deactiveren.
2. In de normale modus houdt u de DOWN-knop ongeveer 3 seconden ingedrukt om de instellingsmodus van het buitentemperatuur alarm te openen, de in te stellen cijfers knipperen, druk op de UP- of DOWN-knop om de waarde te wijzigen, druk op de MODE-knop om naar de volgende instelling te gaan. De volgorde van de instellingen is buiten HI temperatuur > buiten LO temperatuur

17 Weertrend

Uit de gemeten waarden wordt een weertrend voor de volgende 12-24 uur berekend en als volgt grafisch weergegeven:



Afb. 3: De weertrend-weergave op de display van het basisstation

Betekenis van de symbolen (van links naar rechts):

Zonnig / Gedeeltelijk bewolkt / Bewolkt / Regen / Onweer / Sneeuw

Kikker



Afb. 4: De weertrend-weergave met de kikker op het scherm van het basisstation

Betekenis van de symbolen (van links naar rechts):

Zomertemperaturen, hitte / Comfortabele temperaturen / Oncomfortabele temperaturen / Wintertemperaturen, kou

18 Barometrische / atmosferische luchtdruk

Atmosferische druk (hierna "luchtdruk" genoemd) is de druk op een willekeurige plek op aarde door het gewicht van de luchtlaag erboven. De luchtdruk is gerelateerd aan de gemiddelde druk en neemt geleidelijk af met toenemende hoogte. Meteorologen gebruiken barometers om de luchtdruk te meten. Omdat het weer voor een groot deel afhangt van veranderingen in de luchtdruk, is het mogelijk om een weersvoorspelling te doen op basis van de gemeten veranderingen in de luchtdruk.

Om een algemeen geldende luchtdruk te verkrijgen, wordt deze omgerekend naar zeeniveau. Deze berekende waarde is dan de algemeen bekende barometrische luchtdruk.

Zoek de waarde voor de luchtdruk boven zeeniveau (komt ook overeen met de relatieve luchtdruk van je locatie) op bij de plaatselijke weerdienst, op internet of via andere bronnen.

- Druk in de normale weergavemodus op de knop HISTORY om de barometerstand van de afgelopen 12 uur te controleren.
- Houd in de normale modus de HISTORY-knop ingedrukt om het gewenste barometertype te selecteren en druk op de UP- of DOWN-knop om te kiezen tussen absolute druk en relatieve druk.
- Druk bij het invoeren van het relatieve drukmodel eenmaal op de HISTORY toets om de barometerwaarde te wijzigen. Druk op de UP- of DOWN-knop om de waarde te wijzigen.

OPMERKING

- De ingebouwde barometer registreert de wijzigingen in absolute luchtdruk in de omgeving. Op basis van de verzamelde gegevens kan een weersvoorspelling voor de komende 12 uur worden gedaan. Hiervoor veranderen de weerindicatoren al na één uur gebruik op basis van de vastgestelde absolute luchtdruk.

- Hoge luchtdruk wordt altijd geassocieerd met mooi weer, terwijl lage luchtdruk duidt op regenachtig weer.

19 Externe sensoren aansluiten

Het weerstation kan de meetwaarden van maximaal 3 draadloze sensoren* van hetzelfde type weergeven. Elke draadloze sensor moet op een apart kanaal worden ingesteld. Ga als volgt te werk om het kanaal in te stellen:

1. Verwijder het klepje van het batterijvak van de draadloze sensor.
2. Zet de kanaalschakelaar op het gewenste kanaal (1, 2 of 3).
3. Plaats het deksel van het batterijvak terug.
4. Druk meerdere keren op de knop CHANNEL op het basisstation om de metingen voor de verschillende kanalen of afwisselend weer te geven. Het geselecteerde kanaal wordt telkens op het display weergegeven.
5. Druk ongeveer 3 seconden op de knop CHANNEL om het zoeken naar een sensor te starten.

INSTRUCTIE! Elke aangesloten draadloze sensor moet op een ander kanaal worden ingesteld. Als er slechts één draadloze sensor is aangesloten, moet deze worden ingesteld op kanaal 1.

*Eén draadloze sensor bij de levering inbegrepen, andere zijn optioneel verkrijgbaar

20 Voorwaarschuwing voor ijs

Als de vorstwaarschuwing is geactiveerd, klinkt er gedurende ongeveer 3 seconden een alarm en knippert het symbool zolang de buitentemperatuur tussen -1,0 en +3,0 °C ligt.

21 MAX/MIN-temperatuurwaarden

Het basisstation slaat de maximum- en minimumwaarden voor de binnen- en buitentemperatuur op, evenals een luchtvochtigheidswaarde over een periode van 24 uur:

1. Druk in de normale modus op de knop UP om de registratie van de maximum- en minimumtemperatuur en luchtvochtigheid te controleren.
2. Houd tijdens het controleren van de Max/Min-record de knop UP ingedrukt om de dataset te verwijderen.

22 Achtergrondverlichting

Druk op de SNOOZE/LIGHT-knop om de achtergrondverlichting gedurende 5 seconden te activeren.

23 Verwerking



Gooi het verpakkingsmateriaal weg volgens het soort materiaal. Informatie over een correcte verwerking kan worden verkregen bij gemeentelijke afvalverwerkingsdiensten of het Milieuagentschap.



Gooi elektronische apparaten niet bij het huisvuil!

Volgens de Europese richtlijn 2012/19/EU betreffende afgedankte elektrische en elektronische apparatuur en de omzetting daarvan in nationaal recht moet gebruikte elektrische apparatuur gescheiden worden ingezameld en op milieuvriendelijke wijze worden gerecycled.



Batterijen en oplaadbare batterijen mogen niet bij het huisvuil worden weggegooid. U bent wettelijk verplicht om gebruikte batterijen en accu's te retourneren. U kunt de batterijen na gebruik gratis inleveren bij ons verkooppunt of in de directe omgeving (bv. in de handel of bij gemeentelijke inzamelpunten).

Batterijen en oplaadbare batterijen zijn gemarkeerd met een symbool van een doorgekruiste vuilnisbak en het chemische symbool van de vervuulende stof. 'Cd' staat voor Cadmium, 'Hg' staat voor kwik en 'Pb' staat voor lood.



24 Technische gegevens

Basisstation

Batterijen	3x AAA, 1,5 V, 3x AA, 1,5 V
Radiogestuurd signaal	DCF
Maximaal aantal sensoren	3
Temperatuur eenheid	°C / °F
Temperatuur meetbereik	-0°C - 50°C
Vochtigheidsmeetbereik	20% tot 90% RH
Vochtigheidsresolutie	1% HR
Barometer meetbereik	800 hPa tot 1100 hPa (23,62 inHg tot 32,49 inHg)
Tijdweergave	HH:MM
Tijdsindeling	12 of 24 uur
Afmetingen	159 x 112 x 26 mm (B x H x D)
Gewicht	268 g (zonder batterijen) 336 g (met batterijen) 336 g (met batterijen)

Remote sensor

Batterijen	2x AAA, 1.5V
Transmissiefrequentie	433 MHz
Transmissie meetbereik	30 m
Maximaal radiofrequentievermogen	onder 10mW
Temperatuur eenheid	°C / °F
Temperatuur meetbereik	-40°C - 70°C - 70°C
Vochtigheidsmeetbereik	20% tot 90% RH
Vochtigheidsresolutie	1% HR
Afmetingen	65 x 71 x 23 mm (B x H x D)
Gewicht	50 g (zonder batterijen) 73 g (met batterijen) 73 g (met batterijen)

25 Garantie

De normale garantieperiode is 2 jaar en gaat in op de dag van aankoop. Om in aanmerking te komen voor een vrijwillige verlengde garantieperiode zoals vermeld op de verpakking, is registratie via onze website vereist.

U kunt de volledige garantievoorwaarden, informatie over de verlenging van de garantieperiode en de details van onze dienstverlening raadplegen op www.bresser.de/warranty.

26 EG-verklaring van overeenstemming



Bresser GmbH verklaart hierbij dat het apparaat-type met artikelnummer 9070110 in overeenstemming is met Richtlijn: 2014/53/EU. De volledige tekst van de EU-verklaring van overeenstemming is beschikbaar op het volgende internetadres: www.bresser.de/download/9070110/CE/9070110_CE.pdf

Indice

1	Impressum	48
2	Nota di validità.....	48
3	Caratteristiche	48
4	Informazioni su questo manuale	49
5	Panoramica delle parti e ambito di fornitura	49
6	Indicazioni sul display	50
7	Impostazione della città.....	51
8	Prima della messa in servizio	51
9	Collegare all'alimentazione	52
10	Indicatore dello stato della batteria	52
11	Impostazione automatica dell'orario	52
12	Impostazione manuale dell'ora	53
13	Impostare il fuso orario	53
14	Impostazione della sveglia	53
15	Funzione snooze	53
16	Attivare l'allarme temperatura e/o l'avviso gelo	54
17	Tendenza meteo	54
18	Pressione atmosferica e barometrica	54
19	Collegamento di sensori senza fili	55
20	Allarme gelo.....	55
21	Valori di temperatura MAX/MIN.....	55
22	Retroilluminazione	55
23	Smaltimento	56
24	Dati tecnici	56
25	Garanzia	57
26	Dichiarazione CE di conformità	57

1 Impressum

Bresser GmbH
Gutenbergstr. 2
46414 Rhede
Germany
www.bresser.de

Per eventuali questioni relative alla garanzia o richieste di informazioni di servizio, si prega di fare riferimento alle informazioni su "garanzia" e "servizio" contenute nella presente documentazione. Chiediamo comprensione se i resi non richiesti non potranno essere trattati.

Con riserva di errori e modifiche tecniche.

© 2023 Bresser GmbH

Tutti i diritti riservati.

La riproduzione di questo documento - anche parziale - in qualsiasi forma (ad es. fotocopia, stampa, ecc.) e l'uso e la diffusione a mezzo di sistemi elettronici (ad es. file di immagine, sito web, ecc.) non è consentita senza il previo consenso scritto del produttore.

I nomi e i marchi delle varie aziende utilizzati in questa documentazione sono in linea generale marchi di fabbrica e/o protetti da brevetto in Germania, l'Unione europea e/o in altri beni paesi.

Visit our website www.nationalgeographic.com

© National Geographic Partners LLC. All rights reserved.

NATIONAL GEOGRAPHIC and Yellow Border Design are trademarks of National Geographic Society, used under license.

2 Nota di validità

La presente documentazione è valida per i prodotti con i seguenti numeri di articolo:
9070110

Versione delle istruzioni: v102023a

Denominazione di questo manuale:

Manual_9070110_Weather-station-BaroTemp-HZ_de-en-fr-nl-it-es_NATGEO_v102023a

Fornire sempre queste informazioni quando si richiede il assistenza.

3 Caratteristiche

- Radiocomandato con DCF
- Sei tipi di previsioni meteo
- Registrazione del barometro in 12 ore
- 5 lingue del display settimanale
- 12/24H
- °C / °F
- Temperatura interna/esterna
- Umidità interna/esterna
- Registrazione della temperatura e dell'umidità massima e minima
- Indicatore di batteria scarica
- Andamento della temperatura e dell'umidità
- Allarme temperatura esterna
- Visualizzazione delle tendenze meteo

- Doppio allarme con funzione snooze
- Orario di alba e tramonto
- Fuso orario
- 3 livelli di retroilluminazione

4 Informazioni su questo manuale



AVVERTENZA

Le presenti istruzioni per l'uso sono da considerarsi parte integrante dell'apparecchio!

Leggere attentamente le istruzioni di sicurezza e le istruzioni per l'uso prima di utilizzare l'apparecchio.

Conservare questo manuale in un luogo sicuro per future consultazioni. Se l'apparecchio viene venduto o ceduto, le istruzioni per l'uso devono essere trasmesse ad ogni successivo proprietario/utilizzatore del prodotto.

5 Panoramica delle parti e ambito di fornitura

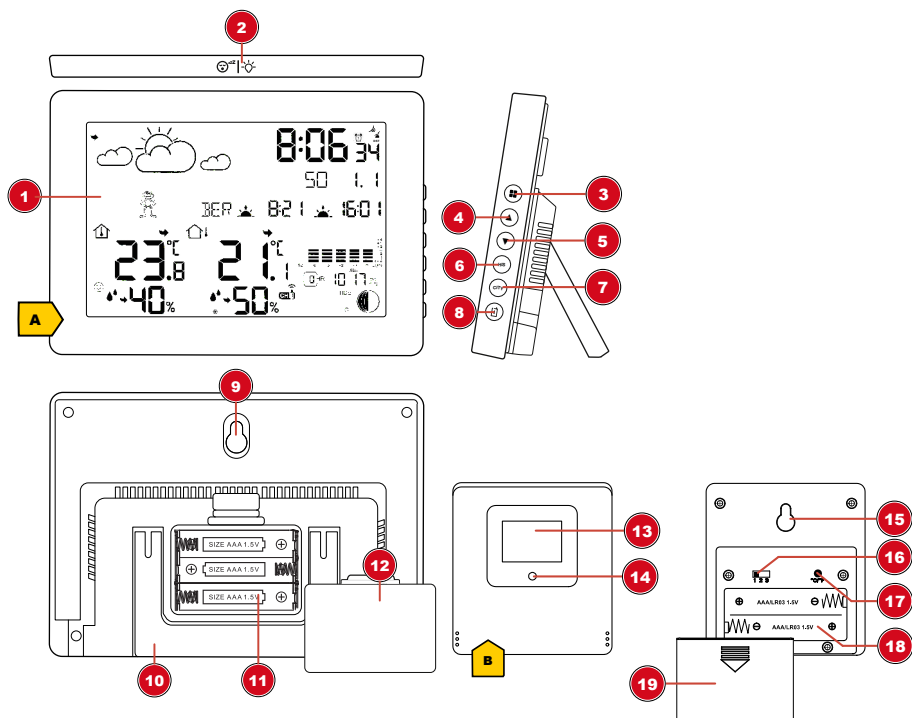


Fig. 1: Tutte le parti della stazione base e del sensore

1 Schermo

2 Pulsante SNOOZE/LIGHT (funzione snooze / impostazione della luminosità del display)

3 Pulsante MODE (mostra allarme 1, allarme 2)	4 Pulsante SU (aumento del valore)
5 Pulsante GIÙ (riduzione del valore)	6 Pulsante HIS (valore del barometro delle ultime 12 ore)
7 Pulsante CITY (per fasi lunari, maree, tramonto e alba)	8 Pulsante CHANNEL (selezione canale, CH1, CH2, CH3, scorrimento canale)
9 Dispositivo per il montaggio a parete	10 Supporto
11 Vano batterie	12 Coperchio del vano batterie
13 Display (sensore wireless)	14 Funzione luce
15 Dispositivo per il montaggio a parete	16 Corsore per la selezione del canale
17 Pulsante °C/°F (il display cambia tra °C e °F)	18 Vano batterie (sensore wireless)
19 Coperchio vano batterie (sensore wireless)	

Contenuto della confezione:

Stazione meteorologica (A), sensore termoisometrico (B)

È inoltre necessario (non incluso nella fornitura):

Stazione: 3 batterie micro (1,5 V, tipo AAA)

Sensore: 2 batterie micro (1,5 V, tipo AAA)

6 Indicazioni sul display

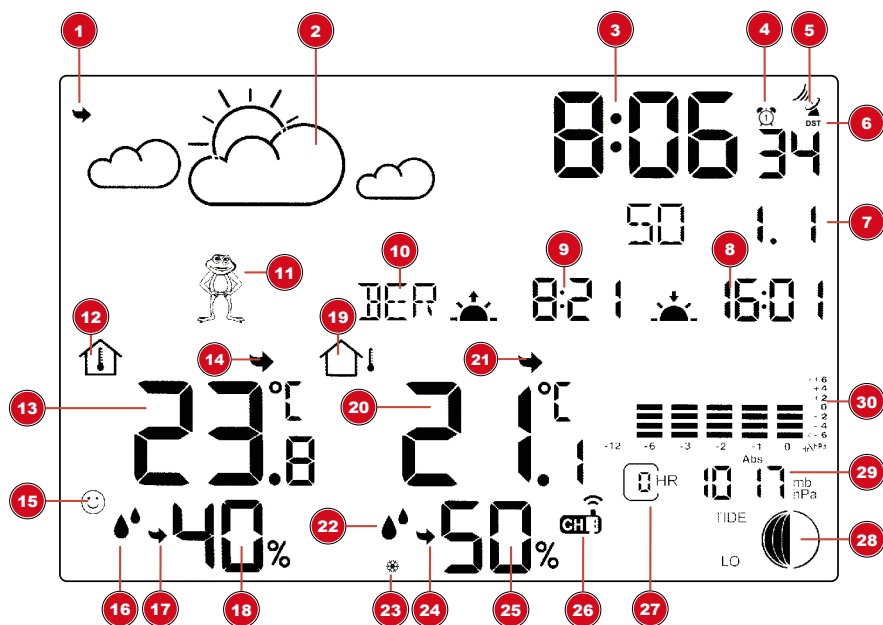


Fig. 2: Indicazioni sul display della stazione base

1 Previsioni meteo con freccia di tendenza	2 Visualizzazione grafica delle tendenze meteo per le prossime 12 ore
3 Ora corrente	4 Allarme attivo

5 Simbolo del segnale radio	6 Simbolo dell'ora legale attiva (DST)
7 Giorno della settimana, giorno, mese	8 Ora del tramonto
9 Ora dell'alba	10 Selezione della città (per fasi lunari, maree, tramonto e alba)
11 Rana meteorologica	12 Simbolo temperatura interna
13 Temperatura interna	14 Freccia di tendenza della temperatura interna
15 Indicatore di comfort (clima)	16 Simbolo umidità
17 Freccia di tendenza dell'umidità (interna) in %	18 Umidità (interna)
19 Simbolo della temperatura esterna	20 Temperatura esterna
21 Freccia di tendenza della temperatura esterna	22 Simbolo di umidità (esterna)
23 Ice Alert (avviso di gelo)	24 Freccia di tendenza dell'umidità (all'aperto)
25 Umidità (esterna)	26 Canale attuale del sensore radio
27 Visualizzazione dell'ora del barometro	28 Fasi lunari / maree
29 Barometro (pressione dell'aria)	30 Istogramma

7 Impostazione della città

Impostare manualmente la città vicina per assicurarsi che le fasi lunari, le maree, il tramonto e l'alba siano visualizzati correttamente.

1. premere il tasto CITY.
2. Premere il pulsante UP o DOWN per impostare la città desiderata.
3. Premere nuovamente il tasto CITY.

Impostare la propria città:

In modalità normale, tenere premuto il tasto CITY per circa 3 secondi per richiamare la propria città; le cifre da impostare lampeggiano, premere il tasto UP o DOWN per modificare il valore e premere il tasto CITY per passare all'impostazione successiva. L'ordine di impostazione è La prima lettera del nome della città (A-Z) > La seconda lettera del nome della città (A-Z) > La terza lettera del nome della città (A-Z) > Ora GMT > Longitudine > Latitudine

Infine, premere il pulsante CITY per salvare le impostazioni e uscire dalla modalità di impostazione CITY.

Codice città

L'elenco delle città è disponibile in formato PDF all'indirizzo: www.bresser.de/download/City_Codes

8 Prima della messa in servizio



AVVERTENZA

Prevenzione di errori di collegamento!

Per evitare errori di collegamento tra gli apparecchi, durante la messa in funzione devono essere osservati i seguenti punti.

1. Posizionare l'unità base (ricevitore) e il sensore (trasmettitore) il più vicino possibile l'uno all'altro.
2. Stabilire l'alimentazione elettrica dell'unità base e attendere che venga visualizzata la temperatura interna.
3. Collegare l'alimentazione elettrica del sensore.

4. Installare/attivare l'unità di base e il sensore entro il campo di trasmissione effettivo.
5. Accertarsi che l'unità base e il sensore senza fili siano impostati sullo stesso canale.

Quando si sostituiscono le batterie, rimuovere sempre le batterie sia nell'unità base che nel sensore e reinserirle nell'ordine corretto in modo da poter ristabilire il collegamento radio. Se uno dei due apparecchi viene alimentato tramite un collegamento alla rete elettrica, anche il collegamento alla rete elettrica deve essere brevemente interrotto per questo apparecchio quando si sostituisce la batteria. Se, ad esempio, vengono sostituite solo le batterie del sensore, il segnale non viene più ricevuto affatto o non viene ricevuto correttamente.

La portata effettiva dipenderà dai materiali da costruzione utilizzati nell'edificio e dalla posizione dell'unità base e del sensore esterno. Le influenze esterne (diversi trasmettitori senza fili e altre fonti di disturbo) possono ridurre notevolmente la portata possibile. In questi casi si consiglia di cercare altre posizioni sia per l'unità base che per il sensore esterno. A volte basta uno spostamento di pochi centimetri!

9 Collegare all'alimentazione

Apparecchio di base

1. Rimuovere il coperchio del vano batterie.
2. Inserire le batterie nel vano batterie. Nell'inserire le batterie, assicurarsi di rispettare le polarità delle batterie (+/-).
3. Riposizionare il coperchio del vano batterie.
4. Attendere fino a quando viene visualizzata la temperatura interna sull'unità di base.

Sensore senza fili

5. Rimuovere il coperchio del vano batterie.
6. Inserire le batterie nel vano batterie. Nell'inserire le batterie, assicurarsi di rispettare le polarità delle batterie (+/-).
7. Premere il tasto CH per impostare il canale di trasmissione desiderato (l'impostazione CH1, CH2, CH3 o ciclo del canale) (viene visualizzata sul display)
8. Premere il tasto °C/°F per impostare l'unità di misura della temperatura desiderata (l'impostazione °C/°F viene visualizzata sul display)
9. Riposizionare il coperchio del vano batterie.

10 Indicatore dello stato della batteria

1. Se il livello di carica delle batterie nella stazione base o nel sensore wireless raggiunge un livello critico, nel punto corrispondente del display viene visualizzato il simbolo del livello di carica della batteria.
2. Quando si sostituisce un set di batterie, rimuovere sempre anche le batterie dell'altro dispositivo e reinserire le batterie nell'ordine corretto (vedere il capitolo "Impostazione alimentazione"). Le batterie da sostituire nella parte corrispondente del dispositivo vengono quindi sostituite da un set completamente nuovo di piena capacità. Ciò garantisce che la connessione tra i dispositivi venga ristabilita correttamente.

11 Impostazione automatica dell'orario

Dopo aver collegato l'alimentazione, il dispositivo cerca automaticamente il segnale radio. Questa procedura richiede circa 3-8 minuti.

Con la corretta ricezione del segnale radio, la data e l'ora vengono impostate automaticamente e viene visualizzato il simbolo di ricezione.

Qualora il segnale radio non venga ricevuto, procedere come segue:

1. premere il tasto °C/°F sulla stazione base per circa 2 secondi per riavviare la ricezione del segnale radio.

-
2. premere nuovamente il pulsante UP per circa 2 secondi per interrompere la ricezione del segnale radio.
 3. Se il problema persiste, l'orario deve essere impostato manualmente.

12 Impostazione manuale dell'ora

1. Tenere premuto il pulsante MODE per circa 3 secondi per accedere alla modalità di impostazione dell'ora.
2. Le cifre da impostare lampeggiano.
3. Premere il pulsante SU o GIÙ per modificare il valore.
4. Premere il pulsante SET per confermare e passare all'impostazione successiva.
5. Sequenza di impostazioni:
6. Formato 12/24H > Unità di misura della temperatura >Unità barometrica >Fuso orario >Ore > Minuti >Anno > Mese >Data >Lingua dei giorni della settimana
7. Infine, premere il pulsante MODE per salvare le impostazioni e uscire dalla modalità di impostazione.
8. In modalità normale, premere il pulsante MODE per controllare l'ora dell'allarme.

13 Impostare il fuso orario

Per impostare un fuso orario differente, procedere come segue:

1. Premere il tasto MODE per circa 3 secondi per entrare in modalità impostazione ora.
2. Premere più volte il tasto MODE fino a quando sul display non appare l'impostazione per la differenza di fuso orario 00 Hr (Time offset).
3. Premere il tasto UP o DOWN per selezionare la differenza desiderata in ore (da -12 a +12 ore).
4. Terminate le impostazioni, premere il tasto MODE per salvarle e uscire dalla modalità impostazioni.

14 Impostazione della sveglia

1. In modalità normale, premere il pulsante MODE per controllare l'ora della sveglia.
2. Dopo aver controllato l'ora dell'allarme, premere il pulsante SU per attivare o disattivare l'allarme.
3. Quando si passa alla modalità allarme, tenere premuto il pulsante MODE per circa 3 secondi per accedere alla modalità di impostazione dell'allarme. Le cifre da impostare lampeggiano. Premere il pulsante SU o GIÙ per modificare il valore. Premere il pulsante MODE per confermare e passare all'impostazione successiva. Sequenza delle impostazioni: Ora> Minuti. Infine, premere il pulsante MODE per salvare le impostazioni e uscire dalla modalità di impostazione dell'allarme.

15 Funzione snooze

1. Quando suona la sveglia, premere il tasto SNZ per attivare la funzione snooze. La sveglia suona di nuovo dopo 5 minuti.
2. Quando suona la sveglia, premere un tasto qualsiasi per sospendere la sveglia fino al raggiungimento dell'orario della sveglia successiva.

16 Attivare l'allarme temperatura e/o l'avviso gelo

1. In modalità di visualizzazione normale, premere il pulsante GIÙ per attivare o disattivare l'allarme temperatura, l'allarme gelo o entrambi in successione.
2. In modalità normale, tenere premuto il pulsante GIÙ per circa 3 secondi per accedere al tipo di impostazione dell'allarme della temperatura esterna; le cifre da impostare lampeggiano, premere il pulsante SU o GIÙ per modificare il valore, premere il pulsante MODE per passare all'impostazione successiva. L'ordine di impostazione è temperatura esterna HI > temperatura esterna LO

17 Tendenza meteo

Dai valori misurati viene calcolata una tendenza meteo per le successive 12-24 ore, che viene visualizzata graficamente nel modo seguente.



Fig. 3: Gli indicatori delle tendenze meteorologiche sul display della stazione base

Significato dei simboli (da sinistra a destra):

Soleggiato / Parzialmente nuvoloso / Nuvoloso / Pioggia / Temporale / Neve

Rana meteorologica



Fig. 4: La visualizzazione delle tendenze meteo è data con la rana meteorologica sul display della stazione base

Significato dei simboli (da sinistra a destra):

Temperature estive, caldo / Temperature confortevoli / Temperature non confortevoli / Temperature invernali, freddo

18 Pressione atmosferica e barometrica

La pressione atmosferica (di seguito denominata "pressione dell'aria") è la pressione in un qualsiasi punto della Terra dovuta al peso dello strato d'aria che lo sovrasta. La pressione atmosferica è legata alla pressione media e diminuisce gradualmente con l'aumentare dell'altitudine. I meteorologi utilizzano barometri per misurare la pressione atmosferica. Poiché il tempo dipende in larga misura dalle variazioni della pressione atmosferica, è possibile fare previsioni del tempo in base alle variazioni misurate della pressione atmosferica.

Per ottenere una pressione atmosferica generalmente comprensibile, la si converte al livello del mare. Questo valore calcolato è la pressione atmosferica barometrica generalmente conosciuta.

Il valore della pressione atmosferica sul livello del mare (che corrisponde anche alla pressione atmosferica relativa della vostra località) può essere trovato presso il servizio meteorologico locale, Internet o altre fonti.

-
- In modalità di visualizzazione normale, premere il pulsante HISTORY per controllare la lettura del barometro nelle ultime 12 ore.
 - In modalità normale, tenere premuto il pulsante HISTORY per selezionare il tipo di barometro e premere i pulsanti SU o GIÙ per scegliere tra pressione assoluta e pressione relativa.
 - Quando si inserisce il modello di pressione relativa, premere una volta il pulsante HISTORY per modificare il valore del barometro. Premere il pulsante SU o GIÙ per modificare il valore.

NOTA

- Il barometro incorporato registra le variazioni ambientali della pressione assoluta dell'aria. Sulla base dei dati raccolti, è possibile fare una previsione delle condizioni meteorologiche nelle 12 ore successive. A questo scopo, gli indicatori meteorologici cambiano in base alla pressione assoluta dell'aria determinata dopo solo un'ora di funzionamento.
- L'alta pressione atmosferica è sempre associata al bel tempo, mentre la bassa pressione atmosferica indica un tempo piovoso.

19 Collegamento di sensori senza fili

La stazione meteorologica può visualizzare le letture di un massimo di 3 sensori wireless* dello stesso tipo. Ogni sensore wireless deve essere impostato su un canale separato. Per impostare il canale, procedere nel modo seguente.

1. Rimuovere il coperchio del vano batterie del sensore radio.
2. Impostare il selettore di canale sul canale desiderato (1, 2 o 3).
3. Riposizionare il coperchio del vano batterie.
4. Premere più volte il pulsante CHANNEL della stazione base per visualizzare le letture dei singoli canali o per visualizzarli alternativamente. Sul display viene visualizzato ogni volta il canale selezionato.
5. Premere il pulsante CHANNEL per circa 3 secondi per avviare la ricerca di un sensore.

AVVERTENZA! Ogni sensore radio collegato deve essere impostato su un canale diverso. Se è collegato un solo sensore radio, questo deve essere impostato sul canale 1.

* 1 sensore wireless incluso, altri disponibili come opzioni

20 Allarme gelo

Se l'avviso di gelo è attivato, l'allarme suona per circa 3 secondi e il simbolo lampeggia finché la temperatura esterna è compresa tra -1,0 e +3,0 °C.

21 Valori di temperatura MAX/MIN

La stazione base memorizza i valori massimi e minimi per la temperatura interna ed esterna, nonché l'umidità per un periodo di 24 ore.

1. In modalità normale, premere il pulsante SU per controllare la registrazione della temperatura e dell'umidità massima e minima.
2. Quando si controlla la registrazione dei valori Max/Min, tenere premuto il pulsante SU per cancellarla.

22 Retroilluminazione

Premere il tasto SNOOZE/LIGHT per attivare la retroilluminazione per 5 secondi.

23 Smaltimento



Smaltire i materiali dell'imballaggio in base alla loro tipologia. Informazioni sullo smaltimento appropriato possono essere reperite presso il fornitore locale dei servizi di smaltimento o l'agenzia per l'ambiente.



Non smaltire dispositivi elettronici con i rifiuti domestici!

Secondo la Direttiva europea 2012/19/UE sui rifiuti di apparecchiature elettriche ed elettroniche e il suo recepimento nelle legislazioni nazionali, le apparecchiature elettriche usate devono essere raccolte separatamente e riciclate nel rispetto dell'ambiente.



Le pile e le batterie ricaricabili non devono essere smaltite insieme ai rifiuti domestici. Siete tenuti per legge a restituire le batterie e gli accumulatori usati e potete restituire gratuitamente le batterie dopo l'uso presso il nostro punto vendita o nelle immediate vicinanze (ad es. in commercio o nei punti di raccolta comunali).

Le pile e le batterie ricaricabili sono contrassegnate con un cestino barrato e il simbolo chimico dell'inquinante: "Cd" sta per cadmio, "Hg" per mercurio e "Pb" per piombo.



Cd¹



Hg²



Pb³

24 Dati tecnici

Centralina (stazione base)

Batterie	3 AAA da 1.5 V
Segnale senza fili	DCF
Numero massimo di sensori	3
Unità di misura della temperatura	°C / °F
Intervallo di misurazione della temperatura	da -0°C a 50°C
Intervallo di misurazione dell'umidità dell'aria	20%-90% RH
Risoluzione dell'umidità dell'aria	1% RH
Intervallo di misurazione del barometro	da 800 hPa a 1100 hPa (da 23,62 a 32,49 inHg)
Indicazione dell'orario	HH:MM
Formati dell'orario	12 o 24 ore
Dimensioni	159 x 112 x 26 mm (L x l x h)
Peso	268 g (senza batterie) 336 g (con le batterie)

Sensore senza fili

Batterie	2 AAA da 1.5 V
Frequenza di trasmissione	433 Mhz
Portata del segnale radio	30 m
Massima potenza di trasmissione	meno di 10 mW
Unità di misura della temperatura	°C / °F
Intervallo di misurazione della temperatura	da -40°C a 70°C
Intervallo di misurazione dell'umidità dell'aria	20%-90% RH
Risoluzione dell'umidità dell'aria	1% RH
Dimensioni	65 x 71 x 23 mm (L x l x h)
Peso	50 g (senza batterie) 73 g (con le batterie)

25 Garanzia

Il periodo di garanzia regolare è di 2 anni a decorrere dalla data di acquisto. Per prolungare volontariamente il periodo di garanzia come indicato sulla confezione regalo è necessario registrarsi al nostro sito Web.

Le condizioni di garanzia complete e maggiori informazioni sul prolungamento della garanzia e sui servizi sono disponibili all'indirizzo www.bresser.de/warranty_terms.

26 Dichiarazione CE di conformità



Il Bresser GmbH dichiara che il tipo di apparecchiatura radio con numero di articolo 9070110 è conforme alla direttiva 2014/53/UE. Il testo integrale della dichiarazione di conformità CE è disponibile al seguente indirizzo Internet: www.bresser.de/download/9070110/CE/9070110_CE.pdf

Índice de contenidos

1	Aviso legal	59
2	Nota de validez	59
3	Características.....	59
4	Sobre este manual de instrucciones de uso	60
5	Resumen de piezas y contenido del suministro	61
6	Indicaciones de la pantalla.....	62
7	Ambientar la ciudad.....	63
8	Antes de la puesta en marcha.....	63
9	Establecer la alimentación eléctrica.....	64
10	Indicador de nivel de batería.....	64
11	Ajuste automático de la hora	64
12	Ajuste manual de la hora.....	64
13	Configuración del huso horario.....	65
14	Ajuste del despertador	65
15	Función de repetición de la alarma	65
16	Activar la alarma de temperatura y/o el aviso de heladas.....	65
17	Tendencia meteorológica.....	65
18	Presión barométrica / atmosférica del aire.....	66
19	Conexión de sensores inalámbricos.....	67
20	Prealerta de hielo	67
21	Valores de temperatura MÁX/MÍN.....	67
22	Luz de fondo	67
23	Reciclaje.....	67
24	Datos técnicos.....	68
25	Garantía.....	68
26	Declaración de Conformidad CE	68

1 Aviso legal

Bresser GmbH
Gutenbergstr. 2
46414 Rhede
Germany
www.bresser.de

Para cualquier reclamación de garantía o solicitud de servicio técnico, revise la información sobre "Garantía" y "Servicio" en esta documentación. Rogamos entienda que las devoluciones no solicitadas, no pueden tramitarse.

Salvo errores y modificaciones técnicas.

© 2023 Bresser GmbH

Quedan reservados todos los derechos

Queda prohibida la reproducción de esta documentación -incluso en fragmentos- en cualquier forma (fotocopias, impresiones, etc), así como el uso y la distribución por medio de sistemas electrónicos (como archivos de imagen, sitios web, etc) sin la autorización previa por escrito del fabricante.

Las denominaciones y marcas de las respectivas empresas utilizadas en esta documentación están generalmente protegidas por el derecho comercial, de marcas y/o de patentes en Alemania, en la Unión Europea y/o en otros países.

Visit our website www.nationalgeographic.com

© National Geographic Partners LLC. All rights reserved.

NATIONAL GEOGRAPHIC and Yellow Border Design are trademarks of National Geographic Society, used under license.

2 Nota de validez

Esta documentación es válida para los productos con los siguientes números de artículo:
9070110

Versión del manual: v102023a

Denominación del manual:

Manual_9070110_Weather-station-BaroTemp-HZ_de-en-fr-nl-it-es_NATGEO_v102023a

Proporcione siempre esta información al solicitar un servicio.

3 Características

- Radiocontrol con DCF
- Seis tipos de previsiones meteorológicas
- Registro barométrico en 12 horas
- 5 idiomas para la visualización semanal
- 12/24H
- °C / °F
- Temperatura interior/exterior
- Humedad interior/exterior
- Registro de la temperatura y la humedad máximas y mínimas
- Indicador de batería baja
- Tendencia de la temperatura y la humedad
- Alarma de temperatura exterior

-
- Indicación de la tendencia del tiempo
 - Doble alarma con función de repetición
 - Hora de salida y puesta del sol
 - Huso horario
 - 3 niveles de retroiluminación

4 Sobre este manual de instrucciones de uso



¡AVISO!

El presente manual de instrucciones debe considerarse parte integrante del aparato.

Lea atentamente las instrucciones de seguridad y el manual antes de utilizar este dispositivo.

Guarde este manual de instrucciones en un lugar seguro para futuras consultas. En caso de venta o cesión del aparato, el manual de instrucciones debe entregarse a cualquier propietario/usuario posterior del producto.

5 Resumen de piezas y contenido del suministro

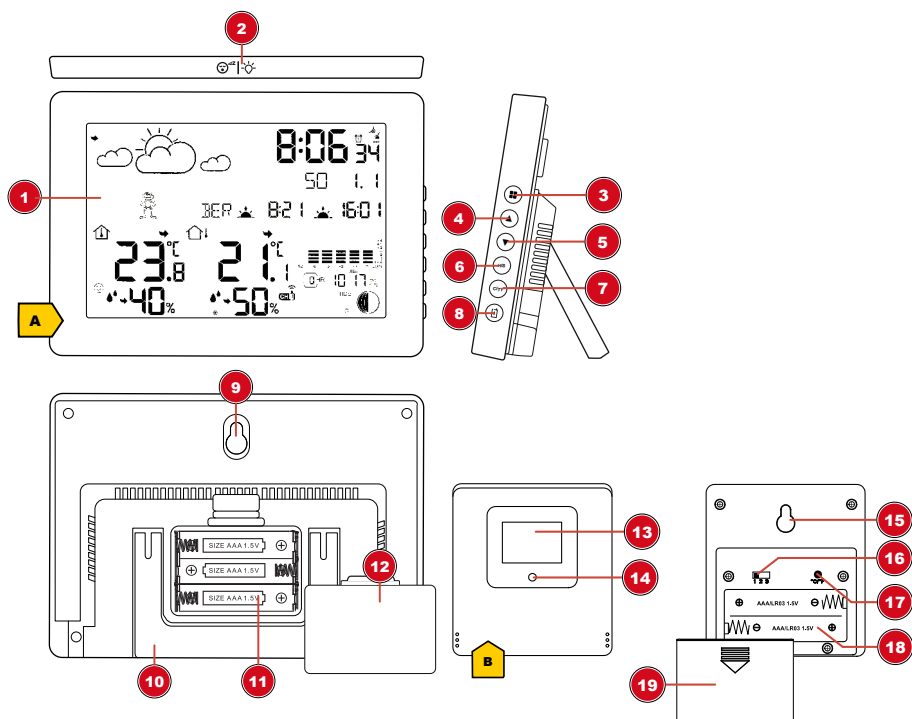


Fig. 1: Todas las partes de la estación base y el sensor

1 Pantalla	2 Botón «SNOOZE/LIGHT» (repetición/luz) (función de repetición de la alarma / ajustar el brillo de la pantalla)
3 Botón «MODE» (modo) (mostrar alarma 1, alarma 2)	4 Botón «UP» (arriba) (aumentar el valor)
5 Botón «DOWN» (abajo) (reducir el valor)	6 Botón «HIS» (valor del barómetro de las últimas 12 horas)
7 Botón «CITY» (ciudad) (para las fases lunares, las mareas, la puesta y la salida del sol)	8 Botón «CHANNEL» (canal) (selección de canal, CH1, CH2, CH3, desplazamiento de canal)
9 Dispositivo para montar en la pared	10 Pie
11 Compartimento de las pilas	12 Tapa del compartimento de las pilas
13 Pantalla (sensor inalámbrico)	14 Luz de función
15 Dispositivo para montaje en la pared	16 Control deslizante para la selección de canales
17 Botón °C/°F (la pantalla cambia entre °C y °F)	18 Compartimento de las pilas (sensor inalámbrico)

19 Tapa del compartimento de las pilas (sensor inalámbrico)

Contenido del suministro:

Estación meteorológica (A), sensor de temperatura y humedad (B)

También es necesario (no incluido en el volumen de suministro):

Base: 3 pilas Micro (de 1,5 V, tipo AAA)

Sensor: 2 pilas Micro (de 1,5 V, tipo AAA)

6 Indicaciones de la pantalla

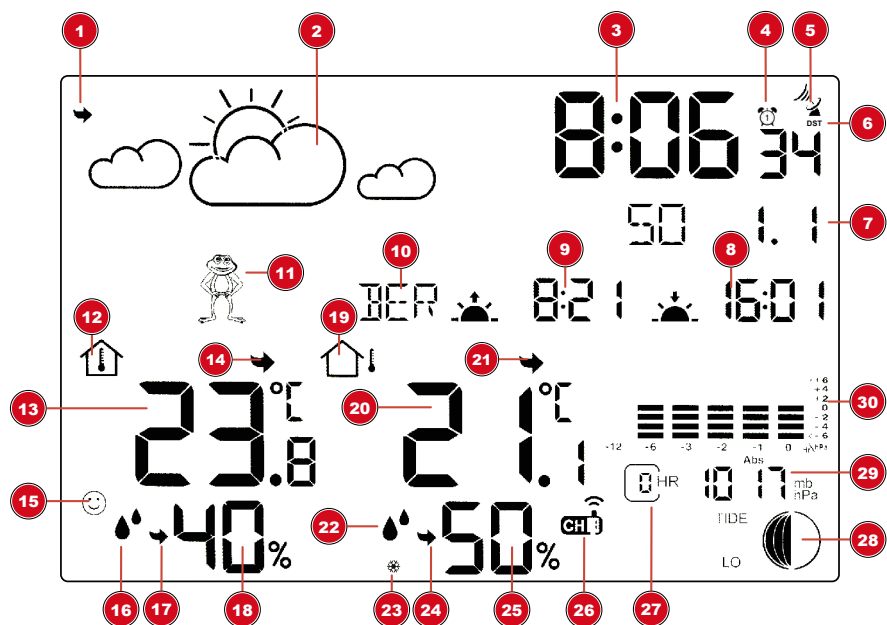


Fig. 2: Indicaciones en la pantalla de la base

1 Predicción meteorológica con flecha de tendencia	2 Visualización gráfica de la tendencia meteorológica para las próximas 12 horas
3 Hora actual	4 Alarma activa
5 Símbolo de señal de radio	6 Símbolo del horario de verano activo (DST)
7 Día de la semana, día, mes	8 Hora de la puesta del sol
9 Hora de la salida del sol	10 Selección de ciudad (para fases lunares, mareas, puesta y salida del sol)
11 Meteorólogo	12 Símbolo de la temperatura interior
13 Temperatura interior	14 Flecha de tendencia de la temperatura interior
15 Indicador de confort (clima)	16 Símbolo de la humedad
17 Flecha de tendencia de la humedad (interior)	18 Humedad (interior)
19 Símbolo de la temperatura exterior	20 Temperatura exterior

21 Flecha de tendencia de la temperatura exterior	22 Símbolo de la humedad (exterior)
23 Aviso de hielo (advertencia de heladas)	24 Flecha de tendencia de la humedad (exterior)
25 Humedad (exterior)	26 Canal actual del sensor inalámbrico
27 Indicación horaria del valor barométrico	28 Fases lunares / mareas
29 Barómetro (presión atmosférica)	30 Histograma

7 Ambientar la ciudad

Configure manualmente la ciudad cercana a usted de la siguiente manera para asegurarse de que las fases lunares, las mareas, la puesta y la salida del sol se muestran correctamente.

1. Pulse el botón CITY.
2. Pulse la tecla UP o DOWN para fijar la ciudad deseada.
3. Pulse de nuevo el botón CITY.

Establece tu propia ciudad:

En el modo normal, mantenga pulsado el botón CITY durante unos 3 segundos para llamar a su propia ciudad, los dígitos a ajustar parpadean, pulse el botón ARRIBA o ABAJO para cambiar el valor y pulse el botón CITY para pasar al siguiente ajuste. El orden de ajuste es La primera letra para el nombre de la ciudad (A-Z) > La segunda letra para el nombre de la ciudad (A-Z) > La tercera letra para el nombre de la ciudad (A-Z) > Hora GMT > Longitud > Latitud

Por último, pulse el botón CITY para guardar los ajustes y salir del modo de ajuste CITY.

Código de la ciudad

Encontrará una lista de ciudades en formato PDF en: www.bresser.de/download/City_Codes

8 Antes de la puesta en marcha



¡AVISO!

Evite los fallos de conexión

A fin de evitar problemas de conexión entre los dispositivos, deben observarse los siguientes puntos durante la puesta en marcha.

1. Coloque la unidad base (receptor) y el sensor (transmisor) lo más cerca posible.
2. Conecte la fuente de alimentación a la unidad de base y espere hasta que se muestre la temperatura interior.
3. Establezca una fuente de alimentación para el sensor.
4. Configure/use la unidad base y el sensor dentro del rango de transmisión efectivo.
5. Asegúrese de que la unidad base y el sensor de radio estén configurados en el mismo canal.

Para cambiar las pilas, extraígalas de la unidad base y del sensor y vuelva a colocarlas en el orden correcto para que pueda restablecer la conexión de radio. Si uno de los dos aparatos funciona a través de una conexión a la red eléctrica, la conexión a la red de este aparato también debe desconectarse brevemente al cambiar las pilas. Si, por ejemplo, solo se cambian las pilas del sensor, la señal no se podrá recibir correctamente.

Tenga en cuenta que el alcance real depende de los materiales de construcción utilizados en el edificio y de la posición de la unidad base y del sensor exterior. Las influencias externas (diversos transmisores de radio y otras fuentes de interferencia) pueden reducir en gran medida el alcance posible. En tales casos, recomendamos encontrar otras ubicaciones tanto para la unidad base como para el sensor exterior. A veces solo hace falta moverlos unos pocos centímetros.

9 Establecer la alimentación eléctrica

Aparato básico

1. Quitar la tapa del compartimento de las pilas.
2. Instalar las pilas en el compartimento de las pilas. Tener en cuenta la orientación correcta de los polos de las pilas (+/-).
3. Volver a poner la tapa del compartimento de las pilas.
4. Esperar hasta que en el aparato básico se indique la temperatura interior.

Sensor inalámbrico

5. Quitar la tapa del compartimento de las pilas.
6. Instalar las pilas en el compartimento de las pilas. Tener en cuenta la orientación correcta de los polos de las pilas (+/-).
7. Pulsar el botón CH para ajustar el canal de transmisión deseado (ajuste CH1, CH2, CH3 o ciclo del canal) (con indicación en la pantalla).
8. Pulsar el botón °C/°F para ajustar la unidad deseada de medición de la temperatura (ajuste °C o °F con indicación en la pantalla).
9. Volver a poner la tapa del compartimento de las pilas.

10 Indicador de nivel de batería

1. Cuando la carga de las pilas de la estación base o del sensor inalámbrico se empiece a agotar, aparecerá el símbolo del nivel de las pilas en la pantalla.
2. Cuando cambie las pilas, extraiga siempre las pilas de la otra parte del aparato y vuelva a colocarlas en el orden correcto (véase el capítulo "Configuración de la alimentación"). Reemplace las pilas que se van a cambiar en la parte correspondiente del aparato por otras completamente nuevas a plena capacidad. Esto hará que la conexión entre los dispositivos se restablezca de nuevo correctamente.

11 Ajuste automático de la hora

Una vez establecida la energía, el aparato busca automáticamente la señal de radio. Este proceso tarda aproximadamente de 3 a 8 minutos en completarse.

Si la señal de radio se recibe correctamente, la fecha y la hora se actualizan automáticamente y aparece el símbolo de recepción.

Si no se recibe ninguna señal, proceda de la siguiente manera:

1. Pulse el botón UP durante 2 segundos aproximadamente para iniciar de nuevo la recepción de la señal de radio.
2. Pulse el botón UP durante 2 segundos aproximadamente para iniciar de nuevo la recepción de la señal de radio.
3. Si aún así no se recibe ninguna señal de radio, debe configurar la hora manualmente.

12 Ajuste manual de la hora

1. Mantenga pulsado el botón «MODE» (modo) durante unos 3 segundos para entrar en el modo de ajuste de la hora.
2. Los dígitos a ajustar parpadean.
3. Pulse las teclas «UP» (arriba) o «DOWN» (abajo) para cambiar el valor.
4. Pulse la tecla «SET» (ajuste) para confirmar y pasar al siguiente ajuste.
5. Secuencia de ajustes:

-
6. Formato 12/24H > Unidad de temperatura > Unidad del barómetro > Huso horario > Horas > Minutos > Año > Mes > Fecha > Idioma del día de la semana
 7. Por último, pulse el botón «MODE» (modo) para guardar los ajustes y salir del modo de configuración.
 8. En modo normal, pulse el botón «MODE» (modo) para comprobar la hora de la alarma.

13 Configuración del huso horario

Para establecer un huso horario diferente, proceda de la siguiente manera:

1. Mantenga pulsado el botón MODE durante aproximadamente 3 segundos para cambiar al modo de configuración de la hora.
2. Presione el botón MODE varias veces hasta que la pantalla muestre 00 Hr.
3. Pulse el botón UP o DOWN para seleccionar la desviación de hora deseada en horas (de -12 a +12 horas).
4. Por último, pulse el botón MODE para guardar los ajustes y salir del modo de configuración.

14 Ajuste del despertador

1. En modo normal, pulse el botón «MODE» (modo) para comprobar la hora del despertador.
2. Cuando haya comprobado la hora de la alarma, pulse el botón «UP» (arriba) para activar o desactivar la alarma.
3. Cuando cambie al modo de alarma, mantenga pulsado el botón «MODE» (modo) durante unos 3 segundos para entrar en el modo de ajuste de la alarma. Los dígitos a ajustar parpadearán. Pulse los botones «UP» (arriba) o «DOWN» (abajo) para cambiar el valor. Pulse el botón «MODE» (modo) para confirmar y pasar al siguiente ajuste. Secuencia de ajustes: Horas > Minutos. Por último, pulse el botón «MODE» (modo) para guardar los ajustes y salir del modo de ajuste de la alarma.

15 Función de repetición de la alarma

1. Cuando esté sonando el despertador, pulsar el botón SNZ para activar la función de repetición de la alarma. El despertador volverá a sonar al cabo de 5 minutos.
2. Cuando suene el despertador, pulsar cualquier botón para apagar la alarma, que volverá a sonar cuando se alcance de nuevo la hora de alarma ajustada.

16 Activar la alarma de temperatura y/o el aviso de heladas

1. En el modo de visualización normal, pulse la tecla «DOWN» (abajo) para activar o desactivar la alarma de temperatura, el aviso de heladas o ambos a la vez sucesivamente.
2. En el modo normal, mantenga pulsado el botón «DOWN» (abajo) durante unos 3 segundos para entrar en el modo de ajuste de la alarma de temperatura exterior. Los dígitos a ajustar parpadearán. Pulse los botones «UP» (arriba) o «DOWN» (abajo) para cambiar el valor, pulse el botón «MODE» (modo) para pasar al siguiente ajuste. El orden de ajuste es temperatura exterior alta > temperatura exterior baja.

17 Tendencia meteorológica

A partir de los valores medidos se calcula una tendencia meteorológica para las próximas 12-24 horas y se representa gráficamente de la siguiente manera:



Fig. 3: Los indicadores de tendencias meteorológicas de la estación base

Significado de los símbolos (de izquierda a derecha):

Soleado / Parcialmente nublado / Nublado / Lluvia / Tormenta / Nieve

Meteorólogo



Fig. 4: La visualización de la tendencia meteorológica con el hombre del tiempo en la pantalla de la estación base

Significado de los símbolos (de izquierda a derecha):

Temperaturas de verano, calor / Temperaturas confortables / Temperaturas incómodas / Temperaturas de invierno, frío

18 Presión barométrica / atmosférica del aire

La presión atmosférica (llamada también «presión del aire») es la presión en cualquier lugar de la Tierra debida al peso de la capa de aire que hay sobre él. La presión atmosférica está relacionada con la presión media y disminuye gradualmente al aumentar la altitud. Los meteorólogos utilizan barómetros para medir la presión atmosférica. Como el tiempo depende en gran medida de los cambios en la presión atmosférica, es posible hacer una previsión meteorológica a partir de los cambios medidos en la presión atmosférica.

Para obtener una presión atmosférica generalmente válida, ésta se convierte al nivel del mar. Este valor calculado es la presión barométrica generalmente conocida.

Averigüe el valor de la presión atmosférica sobre el nivel del mar (también corresponde a la presión atmosférica relativa de su localidad) en el servicio meteorológico local, en Internet o en otras fuentes.

- En el modo de visualización normal, pulse el botón «HISTORY» (historial) para comprobar la lectura del barómetro de las últimas 12 horas.
- En modo normal, mantenga pulsado el botón «HISTORY» (historial) para seleccionar el tipo de barómetro y pulse los botones «UP» (arriba) o «DOWN» (abajo) para seleccionar entre presión absoluta y presión relativa.
- Si selecciona el modelo de presión relativa, pulse una vez el botón «HISTORY» (historial) para cambiar el valor del barómetro. Pulse los botones «UP» (arriba) o «DOWN» (abajo) para cambiar el valor.

NOTA

- El barómetro integrado registra los cambios ambientales de la presión atmosférica absoluta. A partir de los datos recogidos, se puede hacer una previsión de las condiciones meteorológicas en las próximas 12 horas. Para ello, los indicadores meteorológicos cambian en función de la presión atmosférica absoluta determinada tras solo una hora de funcionamiento.
- Una presión atmosférica alta siempre se asocia con buen tiempo, mientras que una presión atmosférica baja indica tiempo lluvioso.

19 Conexión de sensores inalámbricos

La estación meteorológica puede mostrar las lecturas de hasta 3 sensores inalámbricos* del mismo tipo. Cada sensor inalámbrico debe ajustarse a un canal distinto. Proceda de la siguiente manera para ajustar el canal:

1. Retire la tapa del compartimento de las pilas del sensor inalámbrico.
2. Coloque el conmutador de selección de canal en el canal deseado (1, 2 o 3).
3. Vuelva a colocar la tapa del compartimento de las pilas.
4. Pulse varias veces el botón «CHANNEL» (canal) en la base para visualizar las lecturas de los canales individuales o de forma alterna. El canal seleccionado se muestra en la pantalla cada vez.
5. Pulse el botón «CHANNEL» (canal) durante unos 3 segundos para iniciar la búsqueda de un sensor.

¡AVISO! Cada sensor inalámbrico conectado debe ajustarse a un canal diferente. Si solo hay un sensor de radio conectado, debe configurarse en el canal 1.

*Un sensor inalámbrico está incluido en el volumen de suministro; opcionalmente se pueden adquirir más

20 Prealerta de hielo

Si se activa el aviso de heladas, suena una alarma durante unos 3 segundos y el símbolo parpadea mientras la temperatura exterior esté entre -1,0 y +3,0 °C.

21 Valores de temperatura MÁX/MÍN

La base guarda en la memoria los valores máximos y mínimos de la temperatura interior y exterior, así como un registro de la humedad durante un periodo de 24 horas:

1. En el modo normal, pulse el botón «UP» (arriba) para comprobar el registro de la temperatura y la humedad máximas y mínimas.
2. Cuando compruebe el registro Má.x/Mín., mantenga pulsado el botón «UP» (arriba) si desea borrar el registro.

22 Luz de fondo

Pulse el botón SNOOZE/LIGHT para activar la luz de fondo durante 5 segundos.

23 Reciclaje



Elimine los materiales de embalaje de acuerdo con su clase. Se puede obtener información sobre la eliminación de residuos adecuada con empresas municipales de gestión de residuos o en la agencia medioambiental.



No se deshaga de los dispositivos electrónicos tirándolos en la basura de su casa.

De conformidad la Directiva 2012/19/UE, sobre residuos de aparatos eléctricos y electrónicos (Directiva RAEE2), incorporada a la normativa nacional mediante el Real Decreto 110/2015, de 20 de febrero, el equipo eléctrico usado debe recogerse por separado y reciclarse de forma respetuosa con el medio ambiente.



Las pilas y baterías no deben eliminarse con la basura doméstica. Usted está obligado por ley a devolver las pilas y acumuladores usados después de su uso en nuestro punto de venta o un lugar próximo (por ejemplo, en el comercio o en los puntos de recogida municipales) de forma gratuita.

Las pilas y baterías están marcados con un símbolo de cubo de basura tachado y el símbolo químico del contaminante. "Cd" significa cadmio, "Hg" significa mercurio y "Pb" significa plomo.



24 Datos técnicos

Estación base

Pilas	3 pilas de 1,5V, tipo AAA
Actualización por señal de radio	DCF
Número máximo de sensores	3
Unidad de temperatura	°C / °F
Rango de medición de la temperatura	-0°C - 50°C
Rango de medición de la humedad	20% a 90% HR
Resolución de humedad	1% HR
Rango de medición del barómetro	800 hPa a 1100 hPa (23,62 inHg a 32,49 inHg)
Visualización de la hora	HH:MM
Formato de la hora	12 o 24 horas
Dimensiones	159 x 112 x 26 mm (An x Al x Pr)
Peso	268 g (sin pilas) 336 g (con pilas)

Sensor remoto

Pilas	2 pilas de 1,5V, tipo AAA
Frecuencia de transmisión:	433 MHz
Rango de medición de la transmisión	30 m
Potencia de radiofrecuencia máxima	menor de 10mW
Unidad de temperatura	°C / °F
Rango de medición de la temperatura	-40°C - 70°C
Rango de medición de la humedad	20% a 90% HR
Resolución de humedad	1% HR
Dimensiones	65 x 71 x 23 mm (An x Al x Pr)
Peso	50 g (sin pilas) 73 g (con pilas)

25 Garantía

El periodo de garantía normal es de 2 años y comienza el día de la compra. Para beneficiarse de un periodo de garantía voluntario ampliado, como se indica en la caja de regalo, es necesario registrarse en nuestro sitio web.

Las condiciones completas de garantía, así como información relativa a la ampliación de la garantía y servicios, puede encontrarse en www.bresser.de/warranty_terms.

26 Declaración de Conformidad CE



Por la presente, Bresser GmbH declara que el tipo de equipo de radio con 9070110 cumple con la Directiva 2014/53/EU. El texto completo de la declaración de conformidad CE está disponible en la siguiente dirección de Internet www.bresser.de/download/9070110/CE/9070110_CE.pdf



YOUR PURCHASE
HAS PURPOSE

Every purchase helps support the global nonprofit National Geographic Society in its work to protect and illuminate our world through exploration, research, and education.

TO LEARN MORE, VISIT NATGEO.COM/INFO

Service

DE AT CH BE

Bei Fragen zum Produkt und eventuellen Reklamationen nehmen Sie bitte zunächst mit dem Service-Center Kontakt auf, vorzugsweise per E-Mail.

E-Mail: service@bresser.de
Telefon*: +49 28 72 80 74 210

BRESSER GmbH
Kundenservice
Gutenbergstr. 2
46414 Rhede
Deutschland

*Lokale Rufnummer in Deutschland (Die Höhe der Gebühren je Telefonat ist abhängig vom Tarif Ihres Telefonanbieters); Anrufe aus dem Ausland sind mit höheren Kosten verbunden.

GB IE

Please contact the service centre first for any questions regarding the product or claims, preferably by e-mail.

e-mail: service@bresser.com
Telephone*: +44 1342 837 098

BRESSER UK Ltd
Customer Support
Suite 3G, Eden House
Enterprise Way
Edenbridge, Kent TN8 6HF
United Kingdom

*Number charged at local rates in the UK (the amount you will be charged per phone call will depend on the tariff of your phone provider); calls from abroad will involve higher costs.

FR BE

Si vous avez des questions concernant ce produit ou en cas de réclamations, veuillez prendre contact avec notre centre de services (de préférence via e-mail).

e-mail: sav@bresser.fr
Téléphone:** 00 800 6343 7000

BRESSER France SARL
Service après-vente
Pôle d'Activités de Nicopolis
314 Avenue des Chênes Verts
83170 Brignoles
France

**Prix d'un appel local depuis la France ou Belgique

NL BE

Als u met betrekking tot het product vragen of eventuele klachten heeft kunt u contact opnemen met het service centrum (bij voorkeur per e-mail).

e-mail: info@bresserbenelux.nl
Téléfono*: +31 528 23 24 76

BRESSER Benelux
Klantenservice
Smirnofstraat 8
7903 AX Hoogeveen
Nederland

*Het telefoonnummer wordt in het Nederland tegen lokaal tarief in rekening gebracht. Het bedrag dat u per gesprek in rekening gebracht zal worden, is afhankelijk van het tarief van uw telefoon provider; gesprekken vanuit het buitenland zullen hogere kosten met zich meebrengen.

ES PT

Si desea formular alguna pregunta sobre el producto o alguna eventual reclamación, le rogamos que se ponga en contacto con el centro de servicio técnico (de preferencia por e-mail).

e-mail: servicio.iberia@bresser-iberia.es
Téléfono*: +34 91 67972 69

BRESSER Iberia SLU
Servicio al Cliente
c/Valdemorillo,1 Nave B
P.I. Ventorro del cano
28925 Alcorcón Madrid
España

*Número local de España (el importe de cada llamada telefónica dependen de las tarifas de los distribuidores); Las llamadas des del extranjero están ligadas a costes suplementarios.

Bresser GmbH
Gutenbergstraße 2
46414 Rhede · Germany
www.bresser.de

    @BresserEurope

