

Bedienungsanleitung

Art. No. 4964140

Lesen Sie diese Bedienungsanleitung und die Sicherheitshinweise sorgfältig bevor Sie dieses Produkt benutzen. Bewahren Sie diese Anleitung für künftige Revisionen auf.



WARNUNG!

Dieses Warnsymbol verweist auf Informationen zu wichtigen Sicherheitsvorkehrungen zur Vermeidung von Verletzungen und Schäden, die durch unsachgemäßen Gebrauch dieses Produkts entstehen können.



VERBOT!

Dieses Verbotssymbol weist auf Informationen zu verbotenen Inhalten hin. Befolgen Sie die Anweisungen genau, um Unfälle zu vermeiden.

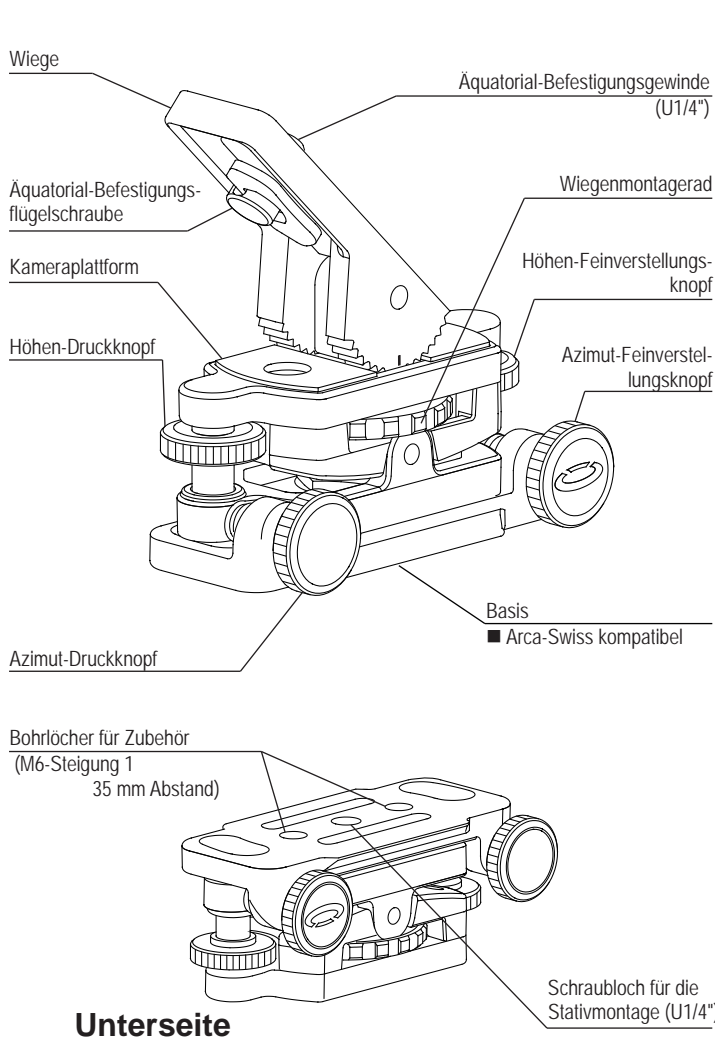
Spezifikationen

HxBxT: 37 x 88 x 46 mm (1.5 x 3.5 x 1.9 in) · Gewicht: 250 g (0.56 lbs)

Kamerascraube: U1/4" (10.4in) · Stativmontageschraube: U1/4"

Höhenverstellungswinkel: 20° (+/- 10°) · Azimutverstellungswinkel: 16° (+/- 8°)

Teilebeschreibung



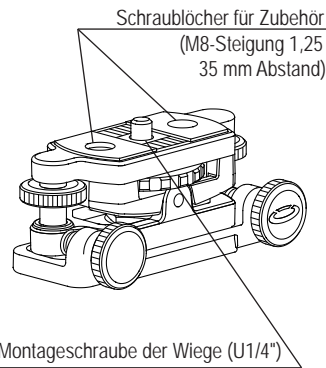
Unterseite

Montage der Teile

VERBOT!

Max. Tragkraft: 6 kg

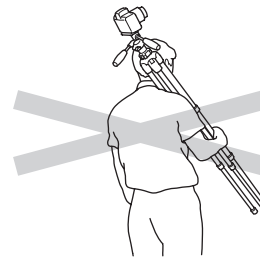
NICHT über seine Tragfähigkeit hinaus belasten! Auch kann es aufgrund des Schwerpunkts selbst unterhalb der Tragfähigkeit schwierig sein, das Gerät auszubalancieren. Das Stativ muss über eine ausreichende Tragfähigkeit verfügen. Der Schwerpunkt kann sich je nach verwendetem Gerät erheblich verschieben. Um den Schwerpunkt des Geräts zu korrigieren, passen Sie die Befestigungsposition der Kameraplattform sowie die Schiebe-Befestigungsposition der Wiege an.



Wiege entfernt

Tragen des Stativs

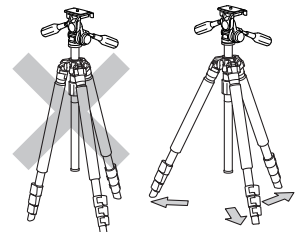
VERBOT!



Entfernen Sie die Kamera und andere Ausrüstung während des Transports vom Stativ. Die Kamera oder andere Ausrüstung könnte vom Stativ fallen und Verletzungen oder Sachschäden verursachen.

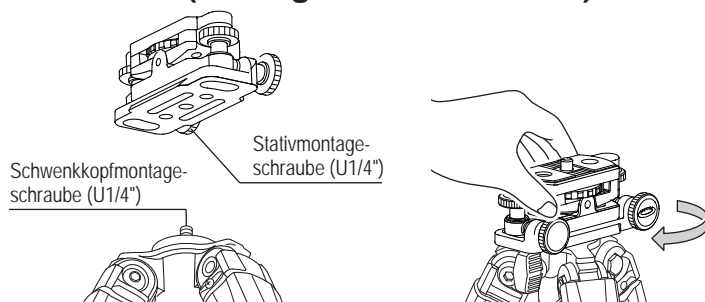
Aufstellen

WARNUNG!



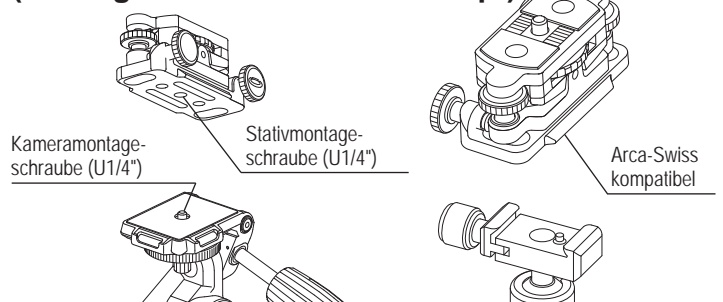
Um ein versehentliches Herunterfallen der Ausrüstung oder ein Umkippen des Stativs zu verhindern, stellen Sie sicher, dass alle Hebel, Knöpfe und Griffe am Gerät fest angezogen sind. Spreizen Sie außerdem die Stativbeine so weit wie möglich, um eine stabile Basis zu schaffen. Eine unzureichende Spreizung der Beine kann zu Verwicklungen der Kamera und zum Umkippen des Stativs führen.

Installation (Montage auf einem Stativ)



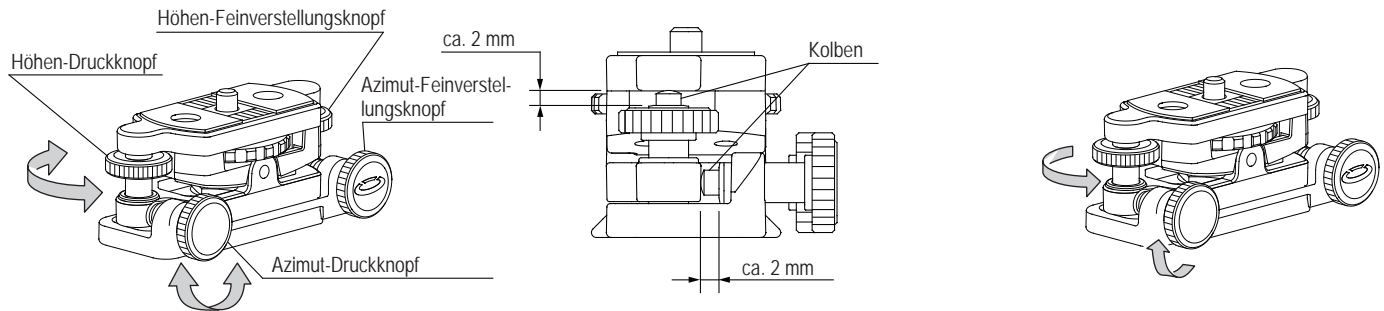
Wenn Sie das Gerät mit einem Feldstecher verwenden, befestigen Sie es je nach Verwendung direkt am Stativ oder am Neigekopf. Wenn Sie das Gerät direkt am Stativ befestigen, drehen Sie es im Uhrzeigersinn, bis es einrastet. Wenn Sie das Gerät an der äquatorialen Montierung befestigen, setzen Sie es direkt auf das Stativ.

(Montage auf einem Schwenkopf)



Setzen Sie die Befestigungsschraube des Neigekopfes in die Befestigungsloch des Stativs ein und befestigen Sie das Gerät fest. Obwohl die Basis des Geräts Arca-Swiss-kompatibel ist, kann das Gerät möglicherweise nicht an allen Arca-Swiss-kompatiblen Neigeköpfen befestigt werden.

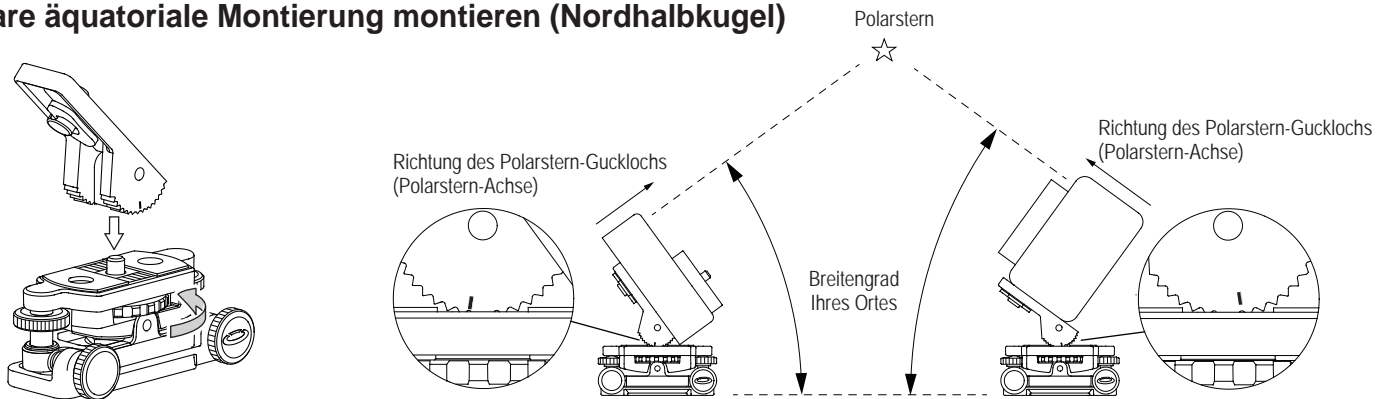
Verwendung von Feinverstellungsknöpfen



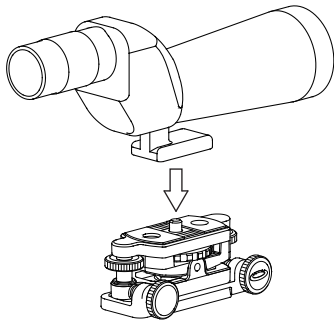
Stellen Sie den Überstand jedes Kolbens um ca. 2 mm ein, indem Sie sowohl den Höhen- als auch den Azimut-Druckknopf drehen.
Wenn der Kolben aus der Druckschraube herauskommt, können die Mikrobewegungsknöpfe betätigt werden.
Wenn der Feinjustierungsbereich groß ist, stellen Sie beide Druckknöpfe so ein, dass sich der Kolben zurückzieht.

Um den Winkel der Plattform zu arretieren, drehen Sie den Druckknopf, bis sich der Kolben zurückzieht. Drehen Sie den Druckknopf, bis er zum Anschlag kommt.
Drehen Sie den Knopf nicht zu weit.

Tragbare äquatoriale Montierung montieren (Nordhalbkugel)



Spektiv montieren



Setzen Sie die Wiegenmontageschraube in das Schraubloch Ihres Spektivs ein und drehen Sie das Wiegenmontagerad bis zum Anschlag.

Zentrieren des Schwerpunkts der Ausrüstung

⚠️ WARNUNG!

Je nach Lage des Schwerpunkts des zu installierenden Produkts kann der Kolben absinken und die Feineinstellung möglicherweise nicht korrekt durchgeführt werden. In diesem Fall kehren Sie die Einbaurichtung um oder verlagern Sie den Schwerpunkt des Geräts. Platzieren Sie den Schwerpunkt seitlich des Höhen-Feineinstellungsknopfs.

Montage von Astrofotografie-Zubehör

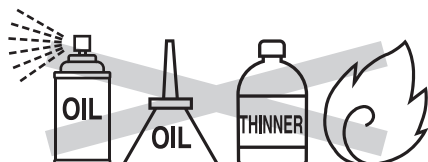
⚠️ WARNUNG!

Es gibt jeweils zwei Zubehörlöcher an der Ober- und Unterseite des Geräts. (siehe Montage der Teile)
Die oberen Schraubenlöcher haben einen Abstand von M8 Steigung 1,25 und die unteren einen Abstand von M6 Steigung 1.
Beide Schraubenlöcher haben einen Abstand von 35 mm.
Bei der Installation von Zubehör von Drittanbietern sollte die Länge der Schraube bis zum Flachkopf wie folgt sein.

M8: weniger als 7 mm
M6: weniger als 6 mm

Produktpflege

- KEIN Fett oder Öl auf das Produkt auftragen!
- Nur mit mildem Reinigungsmittel und einem weichen Tuch reinigen!
- NICHT in der Nähe von offenen Flammen verwenden!
KEINER extremen Hitze aussetzen!



Bedienungsanleitung und weitere Informationen
Instruction manual and additional information
Manuel d'instruction et informations complémentaires
Manual de instrucciones e información adicional
Handleiding en aanvullende informatie
www.bresser.de/P4964140