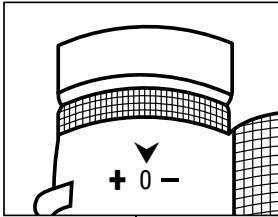


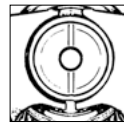
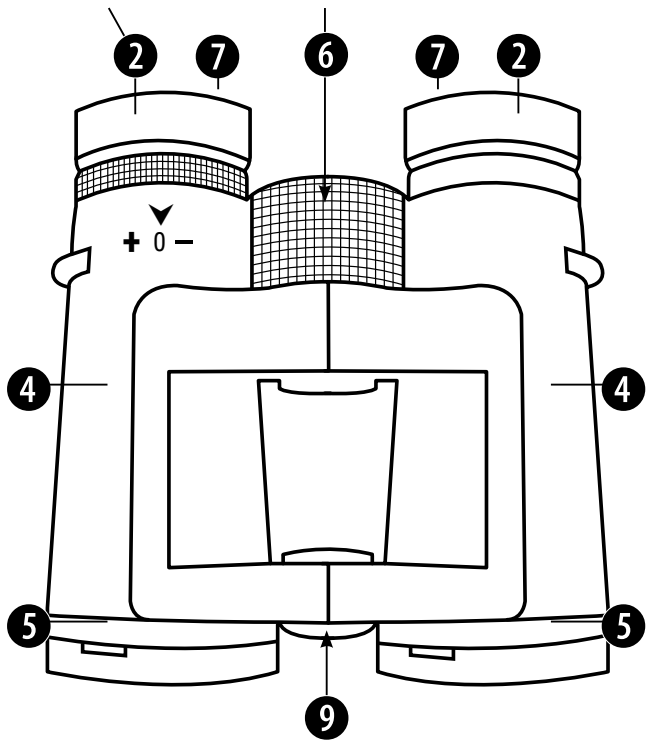
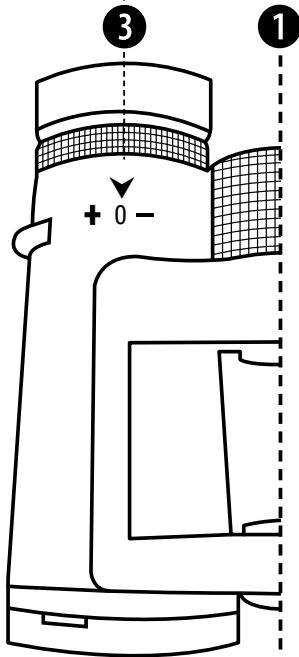
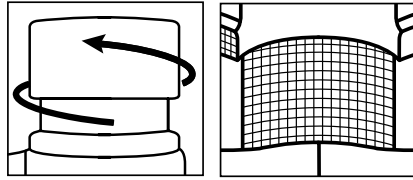
TrueView NG 10×42 Fernglas



DE Bedienungsanleitung



2

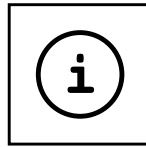




MANUAL DOWNLOAD:



www.bresser.de/download/9676202



BINOCULARS GUIDE:



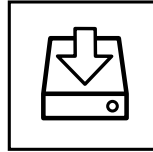
www.bresser.de/guide



BINOCULARS FAQ:



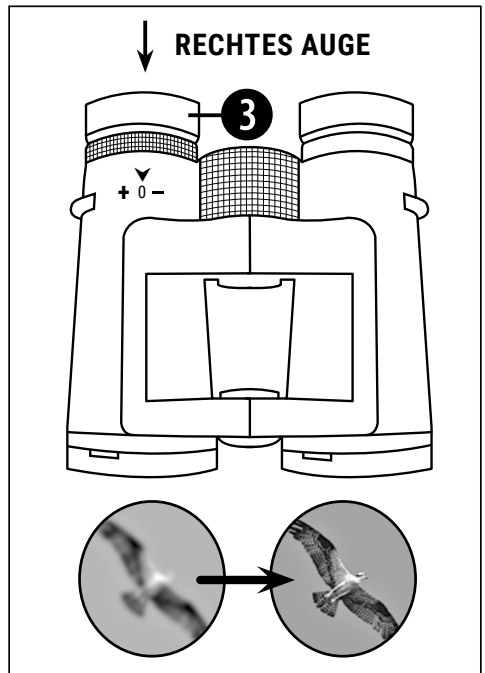
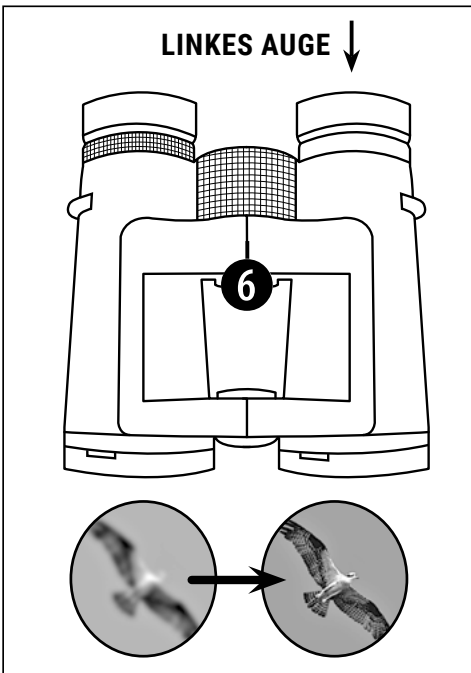
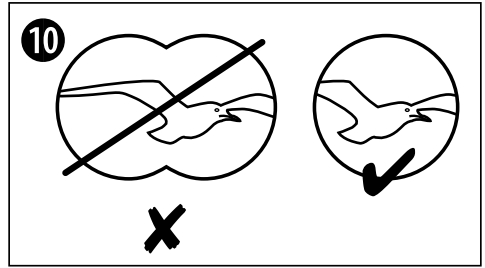
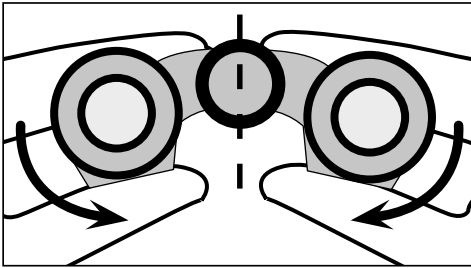
www.bresser.de/faq



DOWNLOADS:



www.bresser.de/downloads





Allgemeine Warnhinweise



ERBLINDUNGSGEFAHR!

Schauen Sie mit diesem Gerät niemals direkt in die Sonne oder in die Nähe der Sonne.
Es besteht ERBLINDUNGSGEFAHR!

- Setzen Sie das Gerät – speziell die Linsen – keiner direkten Sonneneinstrahlung aus! Durch die Lichtbündelung könnten Brände verursacht werden.
- Bauen Sie das Gerät nicht auseinander! Wenden Sie sich im Falle eines Defekts an Ihren Fachhändler. Er nimmt mit dem Service-Center Kontakt auf und kann das Gerät ggf. zwecks Reparatur einschicken.
- Setzen Sie das Gerät keinen hohen Temperaturen aus.



SCHUTZ der Privatsphäre!

Das Fernglas ist für den Privatgebrauch gedacht. Achten Sie die Privatsphäre Ihrer Mitmenschen – schauen Sie mit diesem Gerät zum Beispiel nicht in Wohnungen!

Lieferumfang

Fernglas, Staubschutzkappen, Bedienungsanleitung

Teileverzeichnis

- ① Fernglas-Mittelachse
- ② Twist-Up-Augenmuscheln
- ③ Dioptrieneinstellung
- ④ Fernglaskörper
- ⑤ Objektivtubus
- ⑥ Mitteltrieb (Scharfeinstellung)
- ⑦ Okular
- ⑧ Objektivlinse
- ⑨ Stativanschlussgewinde
- ⑩ Bildkreis, bei korrekt eingestelltem Augenabstand

Brillenträger-Okular

Wenn Sie mit einer Brille durch das Fernglas schauen, drehen Sie die Twist-Up-Augenmuscheln ein (2). Tragen Sie hingegen keine Brille, drehen Sie die Augenmuscheln heraus, um den notwendigen Pupillenabstand zu erreichen.

Einstellen des Augenabstandes

Der Abstand der Augen ist von Person zu Person verschieden. Um ein perfektes Zusammenspiel zwischen Ihren Augen und dem Okular des Fernglases zu erreichen, sollten Sie das Fernglas so um die Mittelachse einknicken (1), dass Sie beim Durchblicken einen Bildkreis sehen (10). Bitte merken Sie sich die Einstellung für die spätere Benutzung.

Scharfeinstellung

Blicken Sie durch das Fernglas und schließen Sie das rechte Auge. Stellen Sie nun das Bild für das linke Auge durch drehen des Mitteltriebs (6) scharf. Schließen Sie nun das linke Auge, und stellen Sie das Bild für das rechte Auge durch drehen am Dioptriering (3) scharf.

Fernglas auf ein Stativ montieren

Ihr Fernglas ist mit einem Stativanschlussgewinde (9) ausgestattet. Der dazu erforderliche Stativadapter ist als optionales Zubehör erhältlich (Art.-Nr. 1916001). Damit können Sie Ihr Fernglas dann auf alle BRESER Stativ mit DIN-Anschlussgewinde (z.B. Art.-Nr. 4922100) montieren.

Fernglas ABC

DIE VERGRÖßERUNG

Der Vergrößerungswert wird bei der Modellbezeichnung immer zuerst angegeben (z.B. 10x42). Man erkennt das Objekt z.B. bei einer 10-fachen Vergrößerung so, als wäre die Distanz nur ein Zehntel so groß, wie sie tatsächlich ist.

DER OBJEKTIVDURCHMESSER

Die dem Objekt zugewandte Linse nennt man Objektiv. Bei der Angabe 10x42 stellt die zweite Ziffer den Objektivdurchmesser in Millimetern dar. Der Objektivdurchmesser bietet einen Richtwert für die Lichtmenge, die in das Fernglas treten kann.

Ein Objektivdurchmesser von 20 mm ist für die Beobachtung bei Tageslicht ausreichend.

In der Dämmerung benötigt man einen großen Durchmesser (z.B. 50 mm), um soviel, wie möglich von dem noch vorhandenen Licht aufzunehmen.

DIE LICHTDURCHLÄSSIGKEIT (TRANSMISSION)

Möglichst viele Lichtstrahlen „durchzulassen“ nennt man bei optischen Systemen „Lichtdurchlässigkeit“.

DAS OKULAR

Das Okular ist die dem Auge zugewandte Optik und besteht meist aus Achromaten (3-6 Einzellinsen). Durch die Güte des Okulars wird die optische Qualität (Farbkorrektur, Bildschärfe, Bildverzerrung) mitbestimmt.

DAS BRILLENTRÄGER-OKULAR

Das Brillenträger-Okular bietet mit und ohne Brille das volle Sehfeld. Es ist um die Mittelachse schwenkbar und dient dazu das Fernglas den unterschiedlichen Augenabständen der Benutzer anzupassen. Wenn der Benutzer einen Bildkreis bei der Beobachtung sieht, ist der richtige Augenabstand eingestellt.

BINOKULAR

Binokulare Ferngläser haben immer zwei Okulare.

MONOKULAR

Monokulare Ferngläser und Spektive haben immer nur ein Okular.

DÄMMERUNGSZAHL

Die Dämmerungszahl ist das Maß für die Sehleistung und Detailerkennbarkeit eines Fernglases bei schlechten Lichtverhältnissen.

Formel: $\sqrt{\text{Objektiv } \emptyset \times \text{Vergrößerung}}$

Das Ergebnis ist rein rechnerisch zu bewerten und nur für einen Vergleich von unterschiedlichen Fernglas-Typen (8x30, 7x50, 10x50 usw.) interessant. Die errechnete Zahl berücksichtigt keine Leistungssteigerung des Fernglases durch Vergütung, hochwertiges Glassorten, usw.

DIOPTRIE-AUSGLEICH

Bei Ferngläsern mit Mitteltrieb-Einstellung ist das rechte Okular drehbar. Damit kann die Fehlsichtigkeit des Benutzers ausgeglichen werden. Bei Modellen mit Einzelokulareinstellung sind beide Okulare drehbar und dienen ebenfalls zur Scharfeinstellung.

GUMMIARMIERUNG

Geräte mit Gummiarmierung sind für den robusten, berufsmäßigen Einsatz empfehlenswert. Die Gummiarmierung schützt das Fernglas bei Stößen, Fall und Spritzwasser. Das Material unserer Gummiarmierung ist bei normalem Gebrauch unempfindlich gegen Sonneneinstrahlung.

JUSTIERUNG (Doppelbild)

Unter einer Justierung bei Ferngläsern versteht man die parallele Ausrichtung der beiden Fernglashälften. Wird ein Fernglas hart gestoßen oder fällt es auf den Boden, können die Prismen verschoben werden und das Glas ist dejustiert. Bei Beobachtungen durch ein dejustiertes Fernglas erscheinen dem Betrachter die Konturen verschoben (Doppelbild). Eine leichte Dejustierung des Modells wird eventuell durch die Akkomodierung (Anpassung) der Augen ausgeglichen, bei längerer Nutzung können eventuell Kopfschmerzen auftreten. In jedem Fall ist ein dejustiertes Fernglas zur Reparatur einzusenden.

LICHTSTÄRKE (allgemeiner Hinweis)

Die Lichtstärke (LS) ist das Maß für die Helligkeit des Fernglases. Unter normalen Umständen ist ein 7x50 Fernglas (LS 51) für den Benutzer erheblich lichtstärker als ein 10x50 Fernglas (LS 25). Um die höhere Lichtstärke des 7x50 Fernglases ausnutzen zu können, ist es Voraussetzung, dass sich die Pupille des Benutzers auf die Größe der Austrittspupille (AP) des Fernglases vergrößert (beim 7x50: $50/7 = AP \ 7,14$).

LICHTSTÄRKE (geometrisch)

Die geometrische Lichtstärke ist der rechnerische Helligkeitswert eines Fernglases. Modelle mit hoher Lichtstärke sind besonders für Beobachtungen in der Dämmerung geeignet.

Formel zur Berechnung der Lichtstärke: $(\text{Objektiv } \emptyset / \text{Vergrößerung})^2$

z.B.: $(50/10)^2 = 5 \times 5 = 25$

Bei dieser Berechnung der Lichtstärke wird eine leistungssteigernde Ausstattung des Glases, wie z.B. Mehrschichtvergütung, Qualität des optischen Glases, oder BAK-4 Prismen, nicht berücksichtigt.

SEHFELD

Unter dem Begriff Sehfeld versteht man bei einem Fernglas das übersehbare Gelände bei einem Abstand von 1000 m vom Objekt. Das Sehfeld ist meistens in „Meter“ angegeben. Bei der Angabe des Sehfeldes als Winkel (z.B. 7°) entspricht $1^\circ = 17,5 \text{ m}$.

Ein Fernglas mit einem Sehfeld über 120 m/1000 m wird unter der Bezeichnung „Großfeld“; ein Fernglas mit einem Sehfeld über 140 m/1000 m unter der Bezeichnung „Weitwinkel“ angeboten. Weitwinkel-Ferngläser sind besonders für sich bewegende Objekte (Fußball, Pferderennen) geeignet.

STATIV-ANSCHLUSS

Bei vielen Fernglas-modellen ist bereits ein Stativgewinde integriert.

Diese Ferngläser können mit Hilfe eines Stativ-Adapters auf ein Stativ geschraubt werden und garantieren so ein „ruhiges“ Bild.

VERGÜTUNG

Normale optische Linsen haben die Eigenschaft, einen Teil des einfallenden Lichtes zu reflektieren. Es entsteht ein Lichtverlust und eine Verminderung des Kontrastes durch Streulicht. Durch Vergütung der Linsen (Aufdampfen einer reflexmindernden Mineralschicht) wird die Reflexion erheblich gemindert und die Lichttransmission (Durchlässigkeit) gesteigert.

Ein vollvergütetes Fernglas lässt im Vergleich zu einem unvergüteten Glas ca. 60% mehr Licht in den Strahlengang ein. Durch die Verwendung spezieller Vergütungen (UV-Vergütung, Mehrschichtvergütung) wird die Lichtstärke weiter gesteigert.

! HINWEISE zur Reinigung

- Reinigen Sie die Linsen (Okulare und/oder Objektive) nur mit einem weichen und fussel-freien Tuch (z. B. Microfaser). Das Tuch nicht zu stark aufdrücken, um ein Verkratzen der Linsen zu vermeiden.
- Zur Entfernung stärkerer Schmutzreste befeuchten Sie das Putztuch mit einer Brillen-Reinigungsflüssigkeit und wischen damit die Linsen mit wenig Druck ab.
- Schützen Sie das Gerät vor Staub und Feuchtigkeit! Lassen Sie es nach der Benutzung – speziell bei hoher Luftfeuchtigkeit – bei Zimmertemperatur einige Zeit akklimatisieren, so dass die Restfeuchtigkeit abgebaut werden kann. Setzen Sie die Staubschutzkappen auf und bewahren Sie es in der mitgelieferten Tasche auf.



ENTSORGUNG

- Entsorgen Sie die Verpackungsmaterialien sortenrein. Informationen zur ordnungsgemäßen Entsorgung erhalten Sie beim kommunalen Entsorgungsdienstleister oder Umweltamt.
- Beachten Sie bei der Entsorgung des Geräts die aktuellen gesetzlichen Bestimmungen! Informationen zur fachgerechten Entsorgung erhalten Sie bei den kommunalen Entsorgungsdienstleistern oder dem Umweltamt.

GARANTIE & SERVICE

Die reguläre Garantiezeit beträgt 10 Jahre und beginnt am Tag des Kaufs. Die vollständigen Garantiebedingungen und Serviceleistungen können Sie unter www.bresser.de/garantiebedingungen einsehen.



YOUR PURCHASE
HAS PURPOSE

WHEN YOU SHOP WITH US, YOU HELP FURTHER THE WORK OF OUR SCIENTISTS, EXPLORERS, AND EDUCATORS AROUND THE WORLD.

To learn more, visit [natgeo.com/info](https://www.natgeo.com/info)

© National Geographic Partners LLC. All rights reserved.
NATIONAL GEOGRAPHIC and Yellow Border Design are trademarks of National Geographic Society, used under license.

Visit our website: www.nationalgeographic.com



Bresser GmbH
Gutenbergstr. 2
DE-46414 Rhede

www.bresser.de · info@bresser.de