



SpaceExplorer NT 150/750 EQ

Spiegelteleskop

Art.-Nr. 9621813



Bedienungsanleitung

WARNUNG!



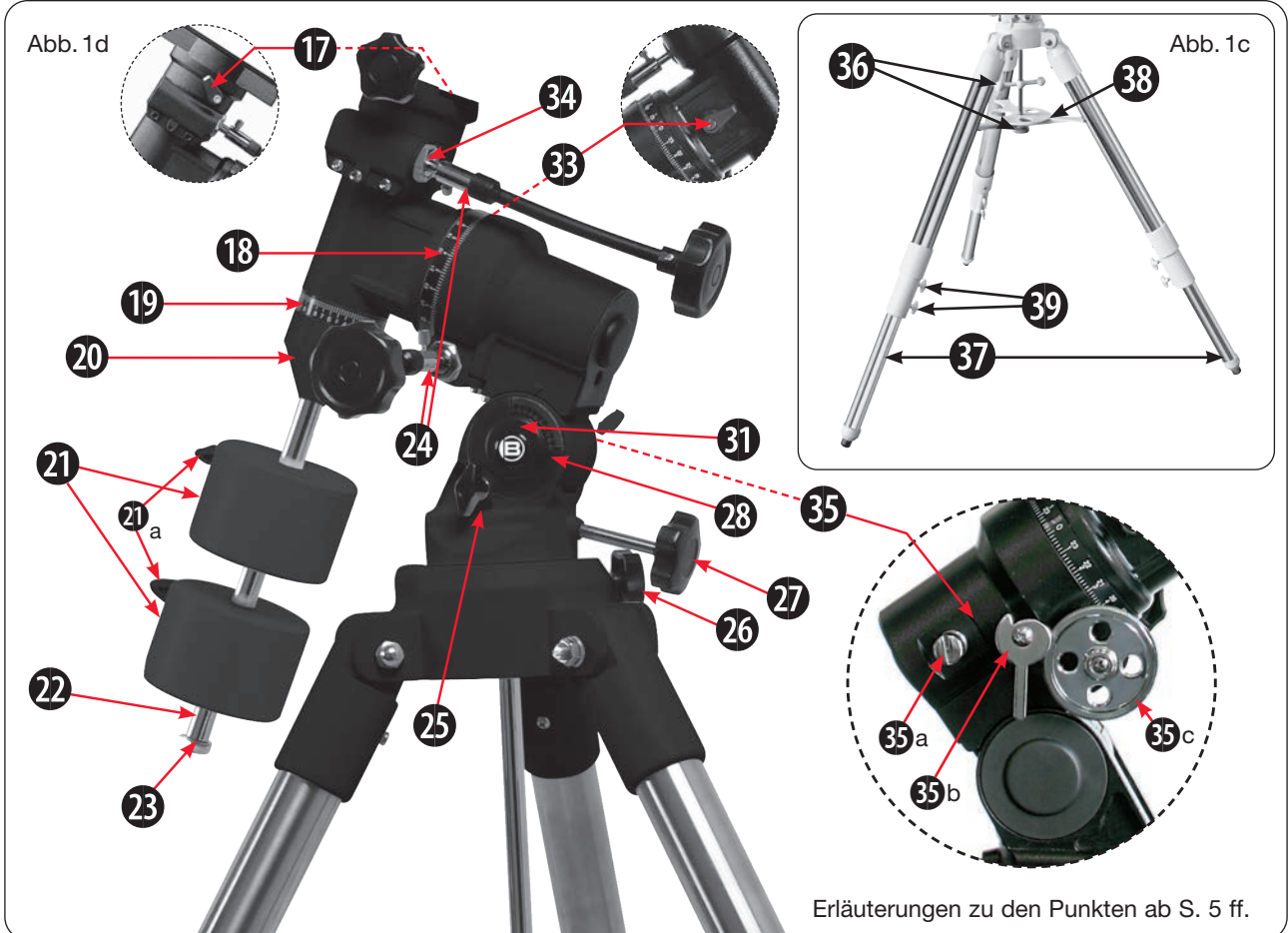
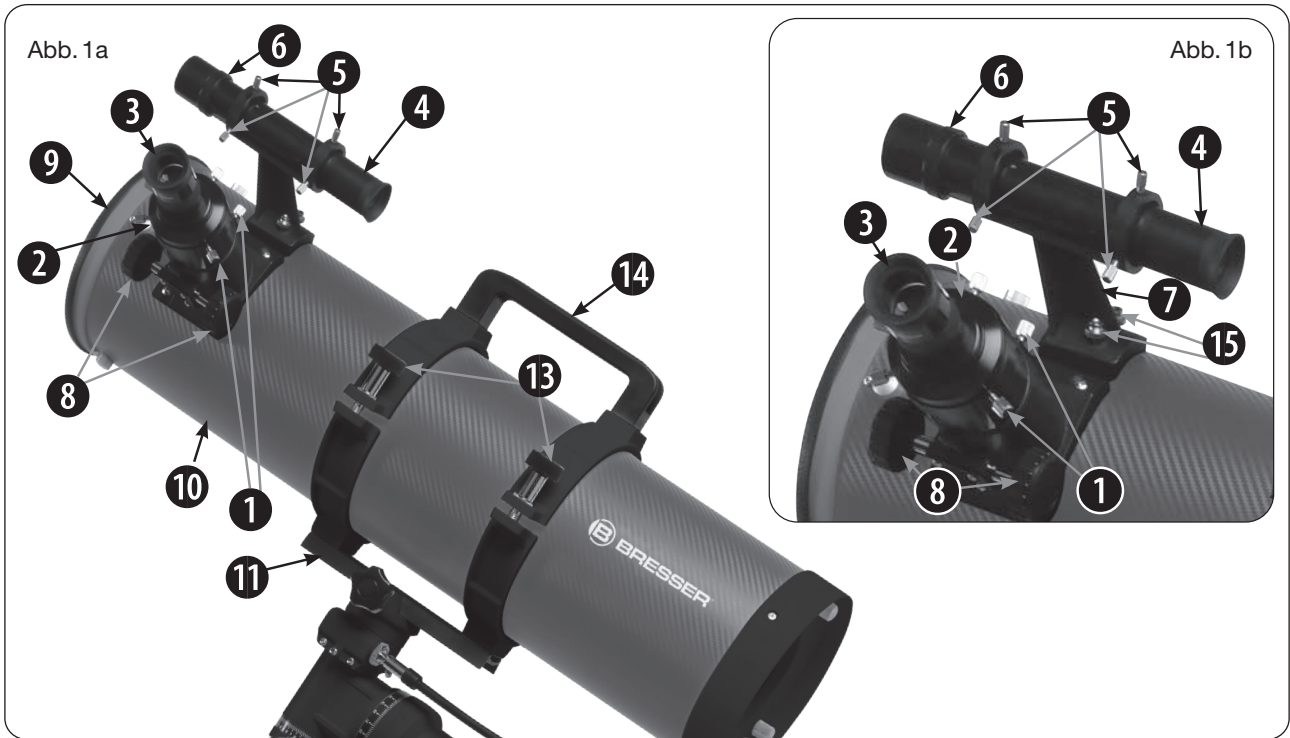
Verwenden Sie ein Teleskop niemals für einen ungeschützten Blick auf die Sonne! Sobald Sie direkt in die Sonne oder auch nur in ihre unmittelbare Umgebung blicken, riskieren Sie sofortige und unheilbare Schäden in Ihrem Auge. Diese Schädigung des Auges geschieht zumeist schmerzfrei und deshalb ohne jede Warnung an den Beobachter, so dass es vielleicht schon zu spät ist sobald sich ein Augenschaden eingestellt hat. Richten Sie deshalb niemals das Fernrohr oder dessen Sucher auf oder neben die Sonne. Blicken Sie niemals durch das Teleskop oder dessen Sucher, sobald es sich bewegt. Während einer Beobachtung müssen Kinder zu jeder Zeit unter der Aufsicht Erwachsener bleiben.

DOWNLOADS:

- Astronomie Software
 - Mondkarte
- Bedienungsanleitung
- Begleitlektüre „Astro-Grundlagen“



<http://www.bresser.de/download/9621813>



<u>Kapitel</u>	<u>Seite</u>
Zu dieser Anleitung.....	4
Allgemeine Warnhinweise	4
Einleitende Worte zu diesem Teleskop und seiner Verwendung	5
Beschreibung der Bauteile (gemäß Abb. 1a-1d).....	5
Aufbau	8
Auflistung der Teile - Auspacken.....	8
Anleitung zum Zusammenbau	8
Erste Schritte	10
Das Teleskop ausbalancieren	10
Ausrichten des Sucherfernrohrs.....	10
Zubehör verwenden	12
Okulare.....	12
Smartphone-Adapter	12
Beobachtung	13
Beobachtung bei manueller Bedienung	13
Mondbeobachtungen	13
Nachführung eines Objektes	13
Die parallaktische Grundposition.....	14
Wartung & Service	15
Allgemeine Wartungshinweise	15
Justage des Newton-Systems.....	16
Kontrolle der Optik.....	18
Technische Daten	18
Garantie & Service	19

Zu dieser Anleitung

- Lesen Sie die Bedienungsanleitung und die allgemeinen Warnhinweise sorgfältig vor der Montage und vor der Erstinbetriebnahme.
- Alle BRESSER Teleskope und Zubehörteile stehen unter ständiger technischer Weiterentwicklung. Geringfügige Änderungen der Produktspezifikationen, die der Verbesserung des Produktes dienen, sind aus diesem Grunde vorbehalten. Dies hat auch zur Folge, dass Abbildungen ganz oder teilweise nicht den im Lieferumfang enthaltenen Teilen entsprechen. Die allgemeine Funktionsweise ist jedoch gleich und die Montage sowie die Verwendung des erworbenen Produkts können trotzdem wie beschrieben vorgenommen werden.
- Kein Teil dieser Anleitung darf ohne schriftliche Genehmigung der Bresser GmbH in irgendeiner Form reproduziert, gesendet, übertragen oder in eine andere Sprache übersetzt werden. Änderungen und Irrtümer bleiben vorbehalten.
- Diese Anleitung bitte aufbewahren und zum weiteren Nachschlagen griffbereit halten.

Allgemeine Warnhinweise

ERBLINDUNGSGEFAHR!

Schauen Sie mit diesem Gerät niemals direkt in die Sonne oder in die Nähe der Sonne. Es besteht ERBLINDUNGSGEFAHR!

ERSTICKUNGSGEFAHR!

Kinder dürfen das Gerät nur unter Aufsicht benutzen. Verpackungsmaterialien (Plastiktüten, Gummibänder, etc.) von Kindern fernhalten! Es besteht ERSTICKUNGSGEFAHR!

BRANDGEFAHR!

Setzen Sie das Gerät – speziell die Linsen – keiner direkten Sonneneinstrahlung aus! Durch die Lichtbündelung könnten Brände verursacht werden.

GEFAHR von SACHSCHÄDEN!

Bauen Sie das Gerät nicht auseinander! Wenden Sie sich im Falle eines Defekts an das für Ihr Land zuständige Service-Center.

Setzen Sie das Gerät keinen hohen Temperaturen aus.

SCHUTZ der PRIVATSPHÄRE!

Das Gerät ist für den Privatgebrauch gedacht. Achten Sie die Privatsphäre Ihrer Mitmenschen – schauen Sie mit diesem Gerät nicht in den unmittelbaren Lebensraum Dritter (z. B. Garten, Wohnung, etc.)!

Einleitende Worte zu diesem Teleskop und seiner Verwendung

Dieses Teleskop von BRESSER ist ein vielseitiges und hoch auflösendes Optik-Instrument. Es zeigt die Natur in noch größeren, detaillierten Einzelheiten. In erster Linie ist es dafür ausgelegt, den nächtlichen Sternenhimmel zu studieren. So kann man bereits mit diesem Instrument den Saturn mit seinen markanten Ringen in einer Entfernung von 1,3 Milliarden Kilometern betrachten. Aber auch andere Planeten oder der Mond, Nebel, Sternhaufen und sogar weit entfernte Galaxien jenseits der Grenzen unseres Sonnensystems lassen sich mit diesem s.g. Newton-Teleskop beobachten.

Der Umgang mit der Spiegeloptik sowie einer äquatorialen Montierung erfordern im Vorfeld ein wenig Einarbeitungszeit, um alle Möglichkeiten des Teleskops ausschöpfen zu können. Wir empfehlen daher, die Bedienungsanleitung und auch die angebotene Begleitliteratur gut zu studieren. Es lohnt sich! Mit dem enthaltenen Zubehör können nach dem korrekten Aufbau und Durchführung der ersten Schritte aber bereits einfache Beobachtungen gemacht werden.

Beschreibung der Bauteile (gemäß Abb. 1a-1d)

1 Infos zur Wahl des richtigen Okulars im Kapitel „Zubehör verwenden“.

4 Infos zur Ausrichtung des Suchers im Kapitel „Ausrichten des Suchers“.

7 Infos zur Montage des Suchers im Kapitel „Aufbau“ (Punkte 9 und 9a).

10 Infos zur Montage des Tubus und der zugehörigen Bauteile im Kapitel „Aufbau“ (ab Punkt 7)

- 1 Okularklemmschraube : Befestigt das Okular an seinem Platz (auch Punkt 3). Ein gefühvolles Festziehen genügt.
- 2 Okularhalterung: Nimmt das Okular auf.
- 3 Okular: Setzen Sie das mitgelieferte Okular in die vorgesehene Halterung und fixieren Sie es mit der Rändelschraube (1). Das Okular vergrößert das vom Teleskop eingefangene Bild.
- 4 Sucherfernrohr 6x30: Ein mit geringer Vergrößerung und großem Gesichtsfeld ausgestattetes Fernrohr mit Fadenkreuz, das das Ausrichten der Objekte auf die Bildmitte des Teleskop-Okulars erleichtert.
- 5 Sucherjustierschrauben: Benutzen Sie diese Schrauben, um das Sucherfernrohr auf das Teleskop auszurichten.
- 6 Sucherfernrohrobjektiv und Kontering: Benutzen Sie die Objektivfassung, um das Sucherfernrohr zu fokussieren (siehe Kap. „Ausrichten des Suchers“, Pkt. 3). Das Sucherfernrohr ist mit einem kleinen Staubschutzdeckel ausgestattet, der sich am vorderen Ende befindet.
- 7 Sucherhalter: Befestigt das Sucherfernrohr an seinem Platz.
- 8 Fokussiertrieb: Es bewirkt eine feingängige Bewegung des Fokussiertriebes, um damit ein präzise fokussiertes Bild sicherzustellen. Das Teleskop lässt sich in einem Bereich von ca. 150m bis unendlich scharf stellen. Drehen Sie das Fokussiertrieb langsam, so stellen Sie damit Objekte scharf ein.
- 9 Staubschutzdeckel (o. Abb.): Verhindert das Eindringen von Staub in den Tubus, der sich auf den darun befindlichen Spiegeln absetzen kann und somit die Bildqualität beeinflussen kann.

HINWEIS:

Nach jeder Beobachtung sollte der Staubschutzdeckel wieder angebracht werden. Stellen Sie aber sicher, dass der gesamte Tau, der sich während der Beobachtung angesammelt hat vollständig verdunstet ist, bevor Sie den Staubschutzdeckel wieder anbringen.

- 10 Optischer Tubus: Das wichtigste optische Bauteil. Der Tubus enthält die Hauptoptik und sammelt damit das Licht entfernter Objekte und führt es zu einem Brennpunkt zusammen, damit es durch das Okular beobachtet werden kann.
- 11 Prismenschiene: Wird an der Montierung befestigt (siehe Kap. „Aufbau“, Pkt. 7).
- 13 Tubusklemmschrauben (2 Stück) mit Beilagscheiben.
- 14 Rohrschellen mit Tragegriff
- 15 Sucherbefestigungsschrauben: Ziehen Sie die Muttern fest an, um den Sucherhalter für den Sucherhalter für an seinem Platz zu befestigen (siehe 4). Mehr dazu auf Seite 10.
- 16 nicht verfügbar

17 ACHTUNG!

Beim Lösen der DEC-Klemmung den optischen Tubus festhalten! Das Gewicht des Tubus könnte verursachen, dass dieser plötzlich durchschwingt! Dabei könnten Sie sich verletzen oder den Tubus beschädigen.

27 Nähere infos zum Einstellen der Breitenskala im Kapitel „Anleitung zum Zusammenbau“, Pkt. 6.

DEFINITION:

In dieser Anleitung werden desöfteren die Begriffe „Rektaszension“ (RA), „Deklination“ (DEC), „Elevation“ und „Azimut“ (AZ) genannt. Diese Begriffe werden in der Begleitlektüre näher erläutert (Download über Link auf S. 2).

- 17 Deklinations-/DEC-Klemmung: Sie beeinflusst die manuelle Bewegung des Teleskops. Durch eine Drehung der DEC-Klemmung entgegen dem Uhrzeigersinn lösen Sie die Teleskopklemmung. Sie können das Teleskop dann frei um die Deklinationsachse drehen. Durch Drehung der DEC-Klemmung im Uhrzeigersinn (nur handfest anziehen) verhindern Sie, dass sich das Teleskop manuell bewegen läßt.
- 18 Rektaszensionsachs-Teilkreis (RA): Nähere Informationen in der Begleitlektüre (Download über Link auf S. 2).
- 19 Deklinationsachs-Teilkreis (DEC): Nähere Informationen in der Begleitlektüre (Download über Link auf S. 2).
- 20 Gegengewichtstangenaufnahme: Hieran wird die Gegengewichtsstange eingeschraubt und danach die Gegengewichte aufgeschoben und festgeklemmt. Mehr Informationen finden Sie im Abschnitt „Aufbau“
- 21 Gegengewicht mit Gegengewichtsklemmschraube (21a): Gleich das Gewicht des optischen Tubus aus. Klemmschraube des Gegengewichtes festschrauben, um ein Herunterrutschen von der Gegengewichtsstange zu verhindern.
- 22 Gegengewichtsstange: Schieben Sie das Gegengewicht auf die Gegengewichtsstange (siehe 21).
- 23 Gegengewichtssicherungsschraube: Verhindert das versehentliche Abrutschen des Gegengewichts von der Gegengewichtsstange.
- 24 Bietsame Drehwellen für die RA-Achse und DEC-Achse.
- 25 Klemmschraube für die Polhöhe. Durch lösen dieser Schraube lässt sich die Polhöhe des Teleskops mit der langen Spindelschraube 27 einstellen.
- 26 Azimut-Feineinstellschrauben: Mit diesen Schrauben können Sie die Horizontal-Drehung der Montierung einstellen, während Sie den Polarstern mittig im Okular einstellen oder dafür zuerst den justierten Sucher nutzen.
- 27 Polhöhenestellschrauben: Werden verwendet um den Breitengrad der Beobachtungsposition einzustellen. Durch Lösen der Polhöhenklemmschraube (25) lässt sich nun die Polhöhe des Teleskops einstellen.
- 28 Polhöhenkala: Damit lesen Sie den Breitengrad Ihres Beobachtungsstandortes ab, den Sie durch Betätigung der Polhöhenestellschraube vornehmen. (siehe Kap. „Aufbau“, Pkt. 6).
- 29 nicht verfügbar
- 30 nicht verfügbar
- 31 Polhöhenachse zur Einstellung der Polhöhe der sog. Rektaszensionsachse: Nähere Informationen in der Begleitlektüre (Download über Link auf S. 2)
- 32 nicht verfügbar
- 33 RA-Klemmung: Kontrolliert die manuelle Bewegung des Teleskops. Durch Drehen der RA-Feststellschraube gegen den Uhrzeigersinn setzen Sie das Teleskop frei und ermöglichen eine freie Drehung um die RA-Achse. Drehen Sie die Schrauben im Uhrzeigersinn (handfest), schließen Sie die Klemmung wieder und hindern das Teleskop daran, sich manuell bewegen zu lassen. Nun können Sie allerdings die Drehwelle (24 unten) für den Feintrieb der RA-Achse nutzen.
- 34 DEC-Antriebswelle
- 35 Vorbereitung für optionalen Nachführmotor mit Halterung (35a), Kupplung (35b) und Übersetzungszahnrad (35c)
- 36 Montierungsverbindungs-schraube. Damit verbinden Sie Stativkopf und Montierungsbasis. Ziehen Sie die Schrauben handfest an, damit die Montierung sicher steht.
- 37 Höhenverstellbare Stativbeine: Tragen die Teleskopmontierung. Die Montierung wird auf den Stativkopf aufgesetzt (siehe Kap. „Aufbau“, Pkt. 4).
- 38 Spreizplatte mit integrierter Zubehöraufnahme: sorgt für eine Spreizung der Stativbeine unter leichter Spannung gegen die Spreizplattenenden und erhöht die Stabilität des Stativs. Okulare oder anderes Zubehör können bei Nichtbenutzung bequem abgelegt werden, verbleiben aber in Reichweite.

- 39 Höhenfeststellschrauben für Stativbeine: Lockern Sie die Schrauben, um die unteren Stativbeinsegmente ausziehen. Sobald Sie die für sich geeignete Stativhöhe erreicht haben, ziehen Sie die Schrauben wieder an.

ASTRO-TIPPS



Surfen Sie im Internet

Das Internet bietet für die Astronomie eine der aufregendsten Quellen. Im Internet gibt es eine Fülle von Websites mit neuen Bildern, Entdeckungen und aktuellsten astronomischen Informationen. Als sich beispielsweise der Komet Hale-Bopp im Jahr 1998 im Anflug auf unsere Sonne befand, stellten Astronomen aus aller Welt täglich ihre neuesten Fotos zur Schau. Sie können im Internet Webseiten für beinahe jedes Thema finden, das irgendwie mit der Astronomie zu tun hat. Probieren Sie folgende Suchbegriffe aus: NASA, Hubble, HST, Astronomie, Messier, Satelliten, Nebel, Schwarzes Loch, Veränderliche Sterne, usw. Wenn Sie sich für die neuesten produktbezogenen und technischen Informationen von Bresser interessieren, sehen Sie auf der Website von Bresser nach. Dort finden Sie Links zu anderen astronomischen Websites. Sie finden unsere Webseite unter folgender Adresse: <http://www.bresser.de>

Hier sind einige Links auf Anbieterseiten Dritter zu finden. Für den Inhalt dieser Seiten kann keine Haftung übernommen werden:

- Internet-Forum „Astronomie.de“: [astronomie.de/](http://www.astronomie.de/)
- Die Zeitschrift „astronomie - DAS MAGAZIN“: www.astronomie-magazin.com
- Die Zeitschrift Astronomy: www.astronomy.com
- Internet-Forum „Astrotreff“ www.astrotreff.de
- Astronomische Vereine und Planetarien: <https://www.sternklar.de/gad/>
- Astronomie „Das Bild des Tages“ antwrp.gsfc.nasa.gov/apod/
- Publikation Sternfreundevereinigungen: www.sternzeit-online.de
- Die Zeitschrift „Interstellarum“: www.interstellarum.com/
- Die Zeitschrift Sky & Telescope: www.skyandtelescope.org
- Die Zeitschrift „Sterne und Weltraum“: https://www.spektrum.de/lp/suw_magazin
- „Heaven’s Above“: Informationen für die Satellitenbeobachtung: www.heavens-above.com/
- Hubble Space Telescope Bildveröffentlichungen: www.spacetelescope.org
- European Southern Observatory www.eso.org

Diese Liste ist nur eine kleine Auswahl und erhebt kein Anspruch auf Vollständigkeit. Die Adressangaben waren bei Drucklegung aktuell und liegen in der Verantwortung der Anbieter. Aufgelistete Namen sind alphabetisch geordnet.



Abb. 3: Das Stativ

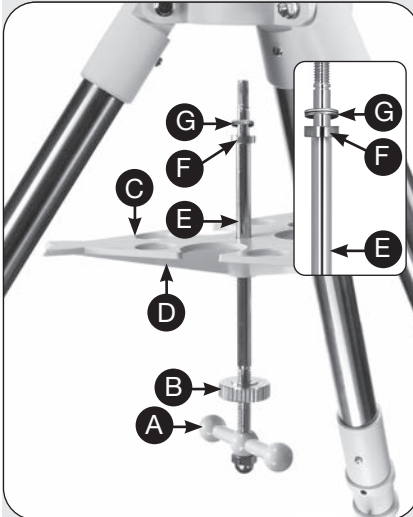


Abb. 4: Befestigung von Spreizplatte und Distanzring

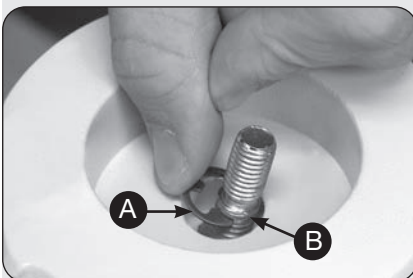


Abb. 4a: Sicherung der Gewindestang mittels C-Clip



Abb. 5: Aufsetzen der Montierung auf das Stativ

Aufbau

Auflistung der Teile – Auspacken

Es dauert nicht lange, um das Teleskop für die erste Beobachtung vorzubereiten. Wenn Sie die Verpackung zum ersten Mal öffnen, kontrollieren Sie bitte folgende einzeln verpackte Teile:

Teleskop:

- Äquatoriale Montierung
- Höhenverstellbares Feld-Dreibeinstativ mit Klemm- und Befestigungsschrauben
- Optik-Tubus; Staubschutzkappe, Fokussierer, Okularhalter, Rohrschellen und Feststellschrauben.
- 2 Okulare (Plössl 10/25 mm)
- 2 Gegengewichte und Gegengewichtsstange
- 6x30 mm Sucherfernrohr

Anleitung zum Zusammenbau des Teleskops

Die Verpackungen enthalten den Tubus und dessen Einzelteile, das Stativ mit der Montierung sowie das Zubehör.

1. Entfernen Sie die einzelnen Teile aus den Verpackungen und machen Sie sich auch gleichzeitig damit vertraut. Benutzen Sie dazu auch die **Bilder 1a bis 1d** um sich beim Zusammenbau Ihres Teleskops zurecht zu finden. Wenn Sie das Stativ aus der Verpackung nehmen, halten Sie es parallel zum Boden, weil die inneren Beine des Stativs sonst heraus rutschen, da sie noch nicht festgeschraubt sind.
2. Feststellen der Stativbeine. Ziehen Sie die Beine so weit wie möglich auseinander (Abb. 3).
3. Befestigung der Spreizplatte. Um die Zentralschraube (Abb. 4, E) am Stativ zu befestigen, schrauben Sie zuerst die Spannmutter (Abb. 4, B) bis ganz nach unten, da sie als Klemmung der Spreizplatte gegen die Stativbeine dient. Jetzt können Sie die Spreizplatte (Abb. 4, C) von oben auf die Zentralschraube stecken. Achten Sie darauf, dass die Streben (Abb. 4, D) der Spreizplatte nach unten zeigen (ebene Fläche nach oben).

Achtung:

Es ist wichtig, den folgenden Schritt durchzuführen, um Beschädigungen am Gewinde zu verhindern.

Um zu verhindern, dass die Gewindestange (Abb. 4, E) zu weit in die Montierung geschraubt wird, liegt ein Distanzring (Abb. 4, F) bei. Stecken Sie diesen von oben auf die Gewindestange, so dass die Seite mit der breiteren Ausfräsung nach unten zeigt. Der Distanzring muss auf dem „Absatz“ der Gewindestange aufliegen. Als nächstes die beiden Unterlegscheiben (G) hinzufügen. Schieben Sie nun die Gewindestange von unten durch die Stativkopf und schieben Sie von oben den C-Clip (Abb. 4a, A) auf die Einkerbung (Abb. 4a, B) der Gewindestange.

4. Befestigung der Montierung am Stativkopf. Setzen Sie die Montierung auf den Stativkopf (Abb. 5). Setzen Sie die Montierung so auf den Stativkopf auf, dass der hervorstehende Zylinder an der Unterseite der Montierung in das Loch in der Mitte des Stativkopfs passt und befestigen Sie es mit Hilfe der Zentralschraube. Ziehen Sie die Schraube handfest an.
5. Befestigung des Gegengewichts an der Gegengewichtsstange: Schrauben Sie die Basis der Gegengewichtsstange (22, Abb. 1d) bis zum Gewindeende der Deklinationsachse (20, Abb. 1d). Schieben Sie dann die Gegengewichte (21, Abb. 1d) zuerst mittig auf die Gegengewichtsstange (22, Abb. 1d). Wenn Sie durch die große Bohrung im Gegengewicht schauen, erkennen Sie den Bolzen, der das Loch blockiert. Wenn Sie das Gegengewicht leicht bewegen verschwindet der Bolzen in seiner Bohrung und gibt das Loch frei. Sollte er das nicht tun, drehen Sie die Gegengewichtsklemmschraube (21a, Abb. 1d) solange vorsichtig auf, bis sich der Bolzen bewegt. Entfernen Sie die Gegengewichtssicherung (23, Abb. 1d) von der Stange. Während Sie dann das Gegengewicht gut festhalten, schieben Sie es bis ungefähr zur Mitte der Gegengewichtsstange (22, Abb. 1d). Drehen Sie die Gegengewichtsklemmschraube gut fest und setzen Sie die Sicherheitsschraube wieder auf.

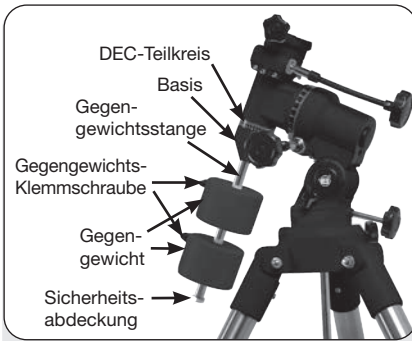


Abb. 6a: Anbringen des Gegengewichtsaufbaus

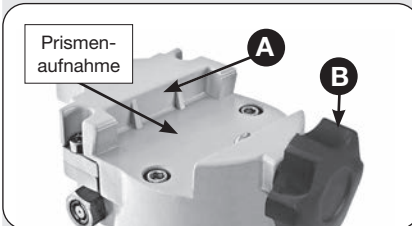


Abb. 7: Prismenaufnahme am Schaft der Montierung

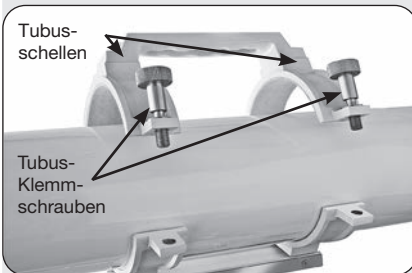


Abb. 8a: Setzen Sie den Tubus in die Schellen ein und schließen Sie die Tubus-Klemmschrauben.

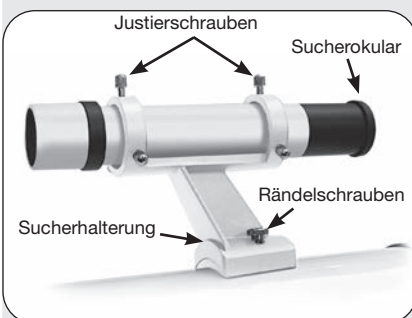


Abb. 9: Anbringen der Sucherhalterung am Optiktubus.

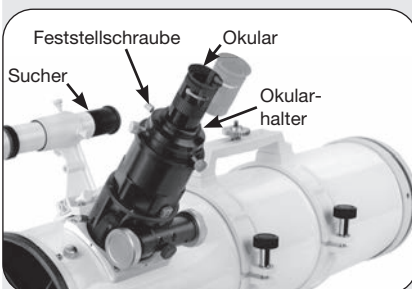


Abb. 10: Setzen Sie das Okular ein und ziehen Sie die Schrauben fest.

HINWEIS:

Sollte das Gegengewicht einmal ins Rutschen kommen, verhindert die Sicherheitsabdeckung ein völliges Abrutschen von der Stange. Lassen Sie die Sicherheitsabdeckung immer an ihrem Platz, solange sich ein Gegengewicht auf der Stange befindet.

6. Geografische Breite einstellen: Es ist einfacher die Breite einzustellen, bevor Sie die Gewichte montieren und den Tubus auf die Montierung setzen. Machen Sie die Breitenskala ausfindig (28, Abb. 1d). Beachten Sie, dass sich dort ein dreieckiger Zeiger über der Skala an der Montierung befindet. Der Zeiger ist nicht feststehend. Er bewegt sich, sobald sich die Montierung bewegt. Bestimmen Sie den Breitengrad Ihres Beobachtungsortes. Informationen hierzu finden Sie in unserer Begleitlektüre (Download über Link auf S. 2) oder werfen Sie einen Blick in den Atlas. Lösen Sie die Polhöhenklemmung (Abb. 1d, 25) und drehen Sie die Polhöhenestellschraube (Abb. 1d, 27) solange, bis der Zeiger die von Ihnen gewünschte Breite anzeigt. Die Einstellschrauben funktionieren durch einen Einstell- und Kontermechanismus (d.h. bevor Sie eine feststellen, lösen Sie die andere). Sobald der Zeiger die von Ihnen gewünschte Breite anzeigt, ziehen Sie beide Schrauben solange fest, bis sie Kontakt mit der Montierung haben.
7. Anbringen der Prismenschiene an der Montierung (Halterung): Entfernen Sie den Tubus aus der Rohrschelle und schieben Sie die mit den Rohrschellen verbundene Prismenschiene (11, Abb. 1a) in die Prismenaufnahme (siehe Abb. 7). Die Schwalbenschwanz-Basis der Schiene paßt in die Prismenaufnahme der Montierung (A, Abb. 7). Ziehen Sie die Prismen-feststellschraube (B, Abb. 7) gut an. Setzen Sie den Tubus in die Schellen ein und drehen Sie die Tubus-Klemmschrauben handfest an.
8. Positionierung des Tubus in der Rohrschelle: Halten Sie den Tubus fest, öffnen Sie die Tubus-Klemmschrauben (13, Abb. 1a) und lösen Sie leicht die Rohrschelle. Während Sie den Tubus (10, Abb. 1a) gut festhalten, positionieren Sie ihn zwischen den Rohrschellen, so dass der Mittelpunkt des Tubus ungefähr in der Mitte der Rohrschellen liegt. Richten Sie den Tubus je nach Bauart so aus, dass die Vorderseite (9, Abb. 1a beim N) so aussieht wie auf der Titelseite abgebildet ist. Anschließend schließen Sie die Rohrschellen (13, Abb. 1a) über dem Tubus wieder. Machen Sie die Schrauben nur so fest zu, damit sie den Tubus halten, Sie ihn aber noch ausbalancieren, d.h. verschieben können. Weitere Infos siehe unter „**Das Teleskop ausbalancieren**“ auf Seite 10.
9. Anbringen des Sucherfernrohrs (Abb. 9): Das Sucherfernrohr liegt dem Paket bereits mit vormontierter Halterung bei. Entfernen Sie die Rändelschrauben vom Optik-Tubus und legen Sie diese beiseite. Setzen Sie die Sucherhalterung auf die zwei Gewindestifte und schrauben Sie die Rändelschrauben wieder auf.
10. Einsetzen des Okulars (Abb. 10): Entfernen Sie zuerst die Staubschutzkappe vom Okularhalter auf der Fokussiereinheit. Legen Sie die Staubschutzkappe an einen sicheren Platz und setzen Sie sie wieder ein, wenn Sie mit dem Beobachten fertig sind, damit kein Schmutz in das Teleskop eindringt. Öffnen Sie die Okularklemmschrauben (1, Abb. 1a) und setzen Sie das mitgelieferte Okular (3, Abb.1a) in die Okularhalterung ein. Ziehen Sie anschließend die Schrauben handfest an, damit das Okular nicht herausrutscht.
11. Einstellen der Stativhöhe: Stellen Sie das Stativ ein, indem Sie die Feststellschrauben (39, Abb. 1c) am Stativ lockern. Ziehen Sie anschließend die inneren Stativbeine auf die von Ihnen gewünschte Länge. Dann ziehen Sie die Schrauben wieder fest. Stellen Sie das Stativ auf eine Höhe ein, die Ihnen das Beobachten so angenehm wie möglich macht.

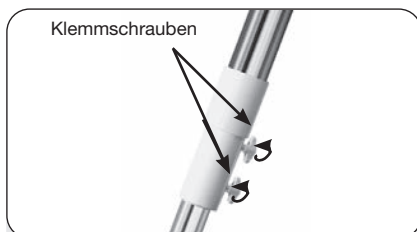


Abb. 11: Stellen Sie die Höhe der Stativbeine ein und ziehen Sie die Schrauben fest.

Erste Schritte

Das Teleskop ausbalancieren

Damit das Teleskop sicher und stabil auf dem Stativ steht und sich ruhig und gleichmäßig bewegt, muß es ausbalanciert werden. Um das Teleskop auszubalancieren, öffnen Sie die RA-Klemmung (33, Abb. 1d). Wenn die Achse nun frei ist, dreht sich das Teleskop um die RA Achse. Im späteren Verlauf werden Sie auch die DEC-Klemmung öffnen (17, Abb. 1d). Wenn diese dann geöffnet ist, wird sich das Teleskop auch um die DEC-Achse drehen. Die Bewegung des Teleskops geschieht um diese beiden Achsen, einzeln oder simultan. Versuchen Sie, sich mit diesen Klemmungen vertraut zu machen und beobachten Sie, wie sich das Teleskop um die einzelnen Achsen bewegt. Um eine bestmögliche Balance für Ihr Teleskop zu finden, folgen Sie der nachfolgend beschriebenen Methode:

1. Halten Sie den Tubus gut fest, damit er nicht zufällig frei umher schwingt. Lockern Sie die RA-Klemmung (33, Abb. 1d). Der Tubus bewegt sich nun frei um die RA-Achse. Lassen Sie das Teleskop nun soweit rotieren, bis sich die Gegengewichtsstange parallel zum Boden befindet.
2. Öffnen Sie die Gegengewichtsklemmschraube und schieben Sie das Gegengewicht (21, Abb. 1d) auf der Gegengewichtsstange solange hin und her, bis das Teleskop sich in einer Position befindet, in der es sich beim Loslassen weder in die eine noch in die andere Richtung bewegt und sich somit im Gleichgewicht befindet. Dann ziehen Sie die Gegengewichtsschraube wieder an, damit das Gegengewicht in seiner jetzigen Position bleibt und nicht verrutschen kann.
3. Halten Sie den Tubus dann noch einmal fest, damit er sich nicht frei bewegen kann. Schließen Sie dann die RA-Klemmung (33, Abb. 1d) und öffnen sie die DEC-Klemmung (17, Abb. 1d) wieder. Das Teleskop ist nun in der Lage, sich frei um die DEC-Achse zu bewegen. Lockern Sie die Rohrschellenklemmschrauben (13, Abb. 1a), so dass der Haupttubus in den Rohrschellen leicht vor und zurück rutschen kann. Bewegen Sie den Tubus nun solange in den Rohrschellen hin und her, bis er an einer Position bleibt, ohne sich in eine bestimmte Richtung zu bewegen. Dann schließen Sie die DEC-Klemmung (17, Abb. 1d) und ziehen die Rohrschellenklemmschrauben wieder fest. Das Teleskop ist nun in beiden Achsen richtig ausbalanciert. Als nächstes muß nun das Sucherfernrohr ausgerichtet werden.

Ausrichten des Suchers

Das weite Gesichtsfeld des Sucherfernrohrs (4, Abb. 1a) ist anfänglich die bessere Methode, um Objekte zu finden, als mit dem Okular des eigentlichen Fernrohrs, welches ein wesentlich kleineres Gesichtsfeld bietet. Wenn Sie das Sucherfernrohr noch nicht am Hauptteleskop angebracht haben, folgen Sie den Anweisungen wie ab Schritt 9 auf Seite 9 beschrieben. Damit das Sucherfernrohr überhaupt sinnvoll eingesetzt werden kann, muß es zunächst einmal parallel zum Hauptteleskop ausgerichtet werden. Hier muss das, was im Sucherfernrohr mittig angezeigt wird auch mittig im Okular des Teleskops sichtbar sein (in dem Fall wäre der Sucher bereits justiert!). Diese Ausrichtung macht es einfacher, Objekte zu finden. Als erstes suchen sie sich ein Objekt im Gesichtsfeld des Sucherfernrohrs und dann schauen Sie durch das Okular des Hauptteleskops, um einen detaillierteren Blick zu erhalten. Um das Sucherfernrohr auszurichten, führen Sie am besten die nachfolgenden Schritte 1 bis 4 während des Tages oder in der Dämmerung durch und Schritt 5 bei Nacht.

1. Entfernen Sie die Staubschutzkappen von Ihrem Teleskop und – falls vorhanden – von dem Sucherfernrohr.
2. Wenn nicht bereits geschehen, setzen Sie das Okular (3, Abb. 1b) in die Okularhalterung des Hauptteleskops. Siehe Schritt 10, Seite 9.
3. Schauen Sie nun durch das Okular des Sucherfernrohrs und suchen Sie sich ein Objekt, das mindestens 1000m entfernt ist. (TIPP: Nehmen Sie das Sucherfernrohr aus der Halterung, um die nachfolgende Aktion zu erleichtern). Sollte das entfernte Objekt nur undeut-

lich / unscharf zu erkennen sein, drehen Sie den Konterring etwas gegen den Uhrzeigersinn, um die Objektivfassung (6, Abb. 1b) des Sucherfernrohres zu lockern. Drehen Sie die Objektivfassung nun so lange, bis die gewünschte Schärfe eingestellt ist und ziehen Sie den Konterring wieder fest.

4. Öffnen Sie die RA-Klemmung (33, Abb. 1d) und die DEC-Klemmung (17, Abb. 1d), so dass sich das Teleskop frei in beiden Achsen bewegt. Richten Sie nun das Hauptteleskop auf ein großes, gut sichtbares feststehendes Landobjekt (z. B. eine Kirchturmspitze, ein Hochspannungsmast oder ein anderer markanter fester Punkt), das sich in einem Abstand von mindestens 1000m befindet und bringen Sie es in die Mitte des Okulars des Hauptteleskops. Stellen Sie das Bild scharf, indem Sie an den Fokussiertrieb (8, Abb. 1b) drehen. Dann ziehen Sie die RA- und DEC-Klemmungen wieder fest.
5. Schauen Sie durch das Sucherfernrohr und lockern oder fixieren Sie, wenn nötig, eine oder mehrere der Sucherjustierschrauben (5, Abb. 1b) solange, bis das Fadenkreuz sich genau auf dem Objekt befindet, das Sie auch mit dem Okular des Hauptteleskops ausgewählt haben. Nun ist Ihr Sucher justiert und können Ihre erste Beobachtung machen.

ACHTUNG!

Richten Sie das Teleskop aber auch den Sucher NIEMALS auf die Sonne oder in deren Nähe! Eine Beobachtung der Sonne wird unausweichlich zu sofortigen und unheilbaren Augenschäden führen – auch wenn sie nur den kleinsten Bruchteil einer Sekunde dauert. Zusätzlich nimmt auch Ihr Teleskop selbst Schaden.

6. Zur genaueren Sucherjustage führen Sie diese Ausrichtung an einem Himmelsobjekt durch wie z. B. einem hellen Stern oder dem Mond, und führen Sie notwendige Fein-einstellungen durch. Verfahren Sie dabei so, wie in den Schritten 3 und 4 beschrieben.

ASTRO-TIPPS

Weiterführende Studien / Begleitlektüre

Diese Betriebsanleitung vermittelt nur die wichtigsten Informationen zur Verwendung des Teleskops. Um die vielfältigen Möglichkeiten des Gerätes auszuschöpfen, sollten Sie unbedingt tiefer in die Materie „Astronomie“ einsteigen. Dazu haben wir einige hilfreiche Informationen in einer Begleitlektüre zusammengefasst, die Sie über den nachfolgenden Weblink kostenlos herunterladen können: <http://www.bresser.de/download/9621803>

Des Weiteren haben wir nachfolgend Themen aufgeführt, die es ebenfalls wert sind, näher betrachtet zu werden. Weiter unten finden Sie eine Liste mit Büchern, Zeitschriften und Organisationen, die Ihnen von Nutzen sein können.

Themen

1. Wie wird ein Stern „geboren“? Wie entsteht ein Sonnensystem?
2. Wie kann man die Entfernung eines Sterns messen? Was genau ist ein Lichtjahr?
3. Worum handelt es sich bei einer Rot- und Blau-Verschiebung?
4. Wie sind die Mondkrater entstanden? Wie alt sind Erde und Mond? Wie alt ist die Sonne?
5. Was ist ein „Schwarzes Loch“, ein „Quasar“, ein „Neutronenstern“?
6. Woraus bestehen die Sterne? Warum haben die Sterne verschiedene Farben? Was ist ein „Weißer Zwerg“, was ein „Roter Riese“?
7. Was ist eine „Nova“, eine „Supernova“?
8. Was können wir uns unter Kometen, Asteroiden, Meteoriten, Meteorschauern vorstellen? Wo kommen sie her?
9. Was ist ein „Planetarischer Nebel“? Was ist ein „Kugelsternhaufen“?
10. Was bedeutet der Begriff „Urknall“? Dehnt sich das Universum aus oder zieht es sich zusammen? Bleibt das Weltall immer gleich?

Bücher

1. Abenteuer Astronomie von David H. Levy
2. Der große Kosmos Himmelsatlas von Axel Mellinger
3. Kosmos Himmelsjahr von Hans-Ulrich Keller

Zeitschriften

2. Orion (Schweiz)
3. Sterne und Weltraum

Organisationen

1. Vereinigung der Sternfreunde e. V. (VdS)
2. Forum astronomie.de

Diese Liste bildet nur eine Auswahl und erhebt kein Anspruch auf Vollständigkeit.

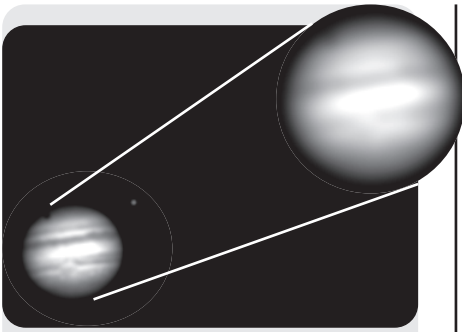


Abb. 15a: Der Planet Jupiter. Ein Beispiel von richtiger (li.) und zu starker Vergrößerung (re.)

Die Sichtbedingungen schwanken sehr stark von Nacht zu Nacht und hängen ganz wesentlich vom Beobachtungsort ab. Luftturbulenzen treten auch während offenbar klarer Nächte auf und verzerren die Abbildung der Objekte. Sollte ein Objekt verschwommen und schlecht definiert wirken, gehen Sie auf ein Okular mit geringerer Vergrößerung zurück. Damit gewinnen Sie ein schärferes, besser definiertes Bild (Abb. 15a).

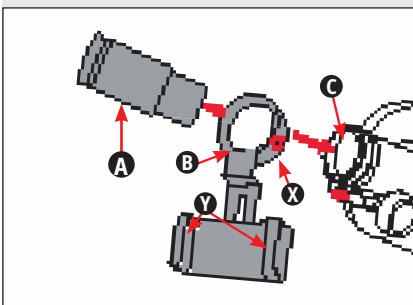


Abb. 17: Anbringen des Smartphone-Adapters am Okularstutzen.

Zubehör verwenden

Okulare

Die Hauptaufgabe eines Fernrohrokulars besteht darin, das Bild, das von der Hauptoptik des Teleskops erzeugt wird, zu vergrößern. Jedes Okular besitzt eine bestimmte Brennweite, die man in Millimetern (mm) angibt. Je kleiner diese Brennweite ist, desto stärker fällt die entsprechende Vergrößerung aus: So erzeugt ein Okular mit einer Brennweite von 20mm eine höhere Vergrößerung als ein Okular mit 25mm.

Okulare mit langer Brennweite bieten ein weites Gesichtsfeld, helle kontrastreiche Bilder und verringern das Ermüden Ihrer Augen während langer Beobachtungszeiten. Wenn Sie ein Objekt mit einem Teleskop suchen, sollten Sie zu Beginn immer mit einem geringer vergrößernden Okular (z.B. 25mm) beginnen. Wenn das Objekt dann gefunden ist und sich in der Mitte Ihres Okulars befindet, können Sie ein höher vergrößerndes Okular benutzen und das Bild vergrößern, soweit es die vorherrschenden Wetterbedingungen zulassen.

Die Vergrößerung eines Teleskops wird durch die Brennweite des Teleskops selbst und der Brennweite des benutzten Okulars bestimmt. Um die Stärke des Okulars zu berechnen, teilen Sie die Brennweite des Teleskops durch die Brennweite des Okulars. Hier ein Beispiel anhand eines 25 mm Okulars. (siehe „**Technische Daten**“ auf Seite 18).

Teleskopbrennweite / Brennweite des Okulars = Vergrößerung des Okulars

Teleskopbrennweite = 750 mm

Brennweite des Okulars = 25 mm

$$\text{Vergrößerung} = \frac{\text{Teleskopbrennweite}}{\text{Okularbrennweite}} = \frac{750 \text{ mm}}{25 \text{ mm}} = 30$$

Die Vergrößerung beträgt demnach 30x.

Smartphone-Adapter

Mit diesem Adapter kann ein Smartphone am Teleskop montiert werden, um so helle, flächige Objekte (z.B. Mond) oder – je nach Sensorempfindlichkeit des Smartphones – auch Planeten aufzunehmen.

Zur Montage das Okular (A, Abb. 17) durch den Aufnahmeering (B, Abb. 17) des Smartphone-Adapters stecken und mit der Knebelschraube (X, Abb. 17) fixieren. Das Okular mit dem daran befestigten Smartphone-Adapter in den Okularstutzen (C, Abb. 17) einsetzen.

Das Smartphone zwischen die beiden Haltebacken (Y, Abb. 17) des Smartphone-Adapters klemmen, so dass sich die Kamera-Linse direkt und mittig über der Okular-Linse befindet.

ASTRO-TIPPS

Kann man überhaupt eine „zu hohe“ Vergrößerung wählen?

Ja, man kann! Der häufigste Fehler, der von Einsteigern begangen wird, ist der, das durch das Teleskop erzeugte Bild zu stark zu vergrößern. Es wird dabei eine sehr hohe Vergrößerung gewählt, die das Teleskop konstruktionsbedingt, wetterbedingt oder lichtbedingt nicht liefern kann. Behalten Sie deswegen stets immer im Hinterkopf, dass ein gestochen scharfes, aber geringer vergrößertes Bild (Abb. 15a, links unten) viel schöner anzusehen ist als ein hoch vergrößertes, aber völlig verschwommenes Bild (Abb. 15a, rechts), an dem Sie garantiert keine Freude haben werden. Vergrößerungen über 200x sollten nur bei absolut ruhiger und klarer Luft gewählt werden. Die meisten Beobachter sollten drei oder vier zusätzliche Okulare zur Hand haben, um den gesamten Bereich an möglichen Vergrößerungen mit dem Teleskop auszunutzen.



WICHTIGER HINWEIS:

Objekte, die durch den Sucher gesehen werden, erscheinen auf dem Kopf stehend und seitenverkehrt.

Objekte, die durch das Okular des Haupttubus beobachtet werden, das über ein Zenitprisma am Teleskop sitzt, erscheinen zwar aufrecht, aber auch seitenverkehrt.

Bei der Beobachtung von astronomischen Objekten stört dieser Effekt nicht. Im Übrigen treten diese Effekte bei allen astronomischen Teleskopen auf.

**WARNUNG**

Verwenden Sie niemals ein Teleskop für einen ungeschützten Blick auf die Sonne! Sobald Sie direkt in die Sonne oder auch nur in ihre unmittelbare Umgebung blicken, riskieren Sie sofortige und unheilbare Schäden in Ihrem Auge. Diese Schädigung des Auges geschieht zumeist schmerzfrei und deshalb ohne jede Warnung an den Beobachter, dass vielleicht alles schon zu spät ist und dass sich ein Augenschaden ereignet hat. Richten Sie deshalb niemals das Fernrohr oder dessen Sucher auf oder neben die Sonne. Blicken Sie niemals durch das Teleskop oder dessen Sucher, sobald es sich bewegt. Während einer Beobachtung müssen Kinder zu jeder Zeit unter der Aufsicht Erwachsener bleiben.

HINWEIS:

Erhöhen Sie ihren Beobachtungskomfort durch die Nachrüstung des optional erhältlichen Nachführmotors. Dieser kann an der Halterung (9a) der Montierung (9) angebracht werden. Durch die elektrische Nachführung bleibt das Beobachtungsobjekt auch über längere Zeit im Sehfeld des Okulars; die manuelle Nachführung entfällt. Kontaktieren Sie den Service für nähere Infos.

Beobachtung

Beobachtung mit manueller Bedienung

Nachdem das Teleskop wie beschrieben zusammengebaut und ausbalanciert ist, sind Sie für eine manuelle Beobachtung bereit. Suchen Sie sich ein einfach zu beobachtendes Objekt auf der Erde aus wie z. B. ein Straßenschild oder eine Ampel und machen Sie sich mit den Funktionen des Teleskops vertraut. Um ein bestmögliches Resultat zu erzielen, beachten Sie bitte folgende Hinweise:

- Um ein Objekt ausfindig zu machen, lockern Sie zuerst die RA-Klemmung (33, Abb. 1d) und die DEC-Klemmung (17, Abb.1d). Das Teleskop kann sich nun frei um seine Achsen bewegen. Lockern Sie die Klemmungen zuerst einzeln und machen Sie sich mit den einzelnen Bewegungen vertraut. Dann lockern Sie beide Klemmungen gleichzeitig. Es ist wichtig, dass Sie sich mit allen Bewegungen Ihres Teleskops vertraut machen, da die Handhabung einer parallaktischen Montierung vor allem Nachts bei vollkommener Dunkelheit etwas gewöhnungsbedürftig ist.
- Benutzen Sie nun das Sucherfernrohr, um das Objekt Ihrer Wahl ausfindig zu machen. Wenn Sie das gewünschte Objekt im Fadenkreuz haben, schließen Sie die RA- und die DEC-Klemmungen wieder.
- Das Okular eines Teleskops vergrößert das Bild, das vom Hauptspiegel des Teleskops eingefangen wird. Ein Okular funktioniert wie eine Lupe. Jedes Okular hat eine Brennweite, ausgedrückt in Millimetern (mm). Je kleiner die Brennweite, desto höher die Vergrößerung. Zum Beispiel: ein Okular mit einer Brennweite von 9 mm hat eine höhere Vergrößerung als ein Okular mit einer Brennweite von 26 mm. Okulare mit einer geringeren Vergrößerung bieten ein größeres Gesichtsfeld, liefern hellere und kontrastreichere Bilder und sind bei längeren Beobachtungen für das Auge angenehmer. Zu Beginn einer Beobachtung sollten Sie immer mit einem schwächeren Okular, wie z. B. dem mitgelieferten Plössl 25 mm, anfangen. Wenn dann das gewünschte Objekt zentriert und fokussiert ist, können Sie zu einem stärkeren Okular überwechseln, um das Objekt so hoch zu vergrößern, wie es die Beobachtungsbedingungen zulassen.
- Einmal zentriert kann ein Objekt anhand der Fokussieräder der Fokussiereinheit (8 Abb. 1b) scharf gestellt werden. Bedenken Sie dabei jedoch, dass sich das gewünschte Objekt, bedingt durch die Drehung der Erde um ihre eigene Achse, langsam aus dem Blickfeld bewegen wird. Dieser Eindruck wird bei hoher Vergrößerung sogar noch verstärkt.

Mondbeobachtungen

Richten Sie das Teleskop auf den Mond. (Bedenken Sie jedoch, dass der Mond nicht jeden Abend zu sehen ist.) Üben Sie nun mit den verschiedenen Okularen, um auf dem Mond verschiedene Einzelheiten zu beobachten. Auf dem Mond gibt es viele verschiedene Details zu betrachten, wie z. B. Krater, Bergketten und Rillen. Die beste Zeit, um den Mond zu beobachten, ist während seiner Halbmond- oder Sichelphase. Zu dieser Zeit trifft das Sonnenlicht in einem sehr flachen Winkel auf den Mond auf und verleiht dadurch seinem Anblick eine plastische Tiefe. Bei Vollmond sind keinerlei Schatten zu sehen, was die Oberfläche des Mondes deshalb sehr hell, flach und uninteressant erscheinen läßt. Ziehen Sie deshalb bei Betrachtung des Mondes eventuell auch den Einsatz eines Mondfilters mit neutraler Dichte in Betracht. Dadurch wird unter anderem nicht nur das grelle Licht des Mondes gedämpft, sondern auch gleichzeitig der Kontrast gesteigert.

Nachführung eines Objektes

Während sich die Erde unter dem Nachthimmel dreht, scheinen sich die Sterne von Osten über Süden (hier erreichen Sie den höchsten Abstand über dem Horizont) nach Westen zu bewegen. Die Geschwindigkeit, mit der die Sterne diese Bewegung vollziehen, nennt man „siderische Geschwindigkeit“.

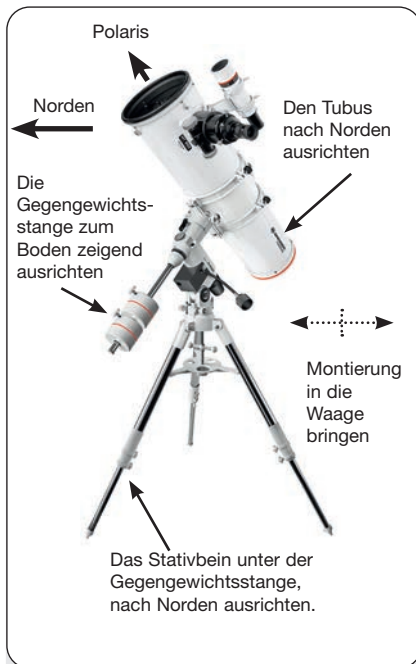


Abb. 16a: Die parallaktische Grundposition, Seitenansicht



Abb. 16b: Die parallaktische Grundposition von Norden gesehen. Die RA-Achse und der parallele Tubus zeigen dabei zum Polarstern (Polaris).

Die parallaktische Grundposition

1. Bringen Sie die Montierung in Waage; wenn nötig verändern Sie dazu die Höhe der Stativbeine.
2. Lösen Sie die RA-Klemmung (33, Bild 1d). Schwenken Sie den Tubus, bis die Gegengewichtsstange direkt zum Boden zeigt (siehe auch Bild 16a und 16b).
3. Wenn bisher noch nicht geschehen, richten Sie den gesamten Teleskopaufbau so aus, dass das Stativbein, unter der Gegengewichtsstange (ungefähr) Richtung Norden weist. Öffnen Sie dann die DEC-Klemmung (33, Abb. 1d), so dass sich der optische Tubus (10, Abb. 1a) schwenken lässt. Drehen Sie den Tubus nun solange, bis er in Richtung Norden und idealerweise auf den Polarstern (Polaris) zeigt. Schließen Sie die Klemmungen dann wieder. Nähere Informationen zum Auffinden des Polarsterns in der Begleitlektüre (Download über Link auf S. 2).
4. Wenn bisher noch nicht geschehen, bestimmen Sie den Breitengrad Ihres Beobachtungsortes. Benutzen Sie die Breitengradeinstellschrauben (27, Abb. 1d), um die Teleskopmontierung so einzustellen, dass der Zeiger genau auf die richtige Breite ihres Beobachtungsortes auf der Breitenskala (28, Abb. 1d) zeigt. Nähere Informationen zur Breitengradbestimmung in der Begleitlektüre (Download über Link auf S. 2).
5. Wenn die Schritte 1 bis 4 einigermaßen genau durchgeführt wurden, ist Ihr Teleskop nun ausreichend gut auf Polaris, den Polarstern, ausgerichtet und Sie können mit den Beobachtungen beginnen.

Wurde die Montierung erst einmal wie oben beschrieben auf den Polarstern ausgerichtet, ist es nicht nötig, die Breitereinstellung noch einmal zu justieren, es sei denn, Sie verlegen Ihre Beobachtung an einen völlig anderen geographischen Ort (andere Breitereinstellung nötig).

WICHTIGER HINWEIS:

Für fast alle astronomischen Beobachtungsanforderungen sind ungefähre Schätzungen des Breitengrades durchaus zulässig. Lassen Sie sich also durch übermäßiges Augenmerk auf die exakte Position des Polarsterns nicht die Freude an ihrem Teleskop nehmen.

Allgemeine Wartungshinweise

Dieses Teleskope ist als optisches Präzisionsinstrumente anzusehen, welches Ihnen viele Jahre Freude bereiten wird. Solange Sie Ihrem Teleskop die einem Präzisionsinstrument gebührende Sorgfalt und Aufmerksamkeit zukommen lassen, werden Sie nur sehr selten einen werkseitigen Service oder eine andere entsprechende Wartung benötigen.

WICHTIGER HINWEIS:

Halten Sie sich bei einer möglichen Wartung stets strikt an die hier vorgegebenen Anweisungen. Da es sich um ein empfindliches optomechanisches Instrument handelt, können bereits kleinste fehlerhaft ausgeführte Schritte irreparable Schäden am Gerät verursachen! Für Schäden infolge einer unsachgemäßen Handhabung oder Wartung übernimmt der Hersteller keine Haftung!

Folgende Punkte sind dabei zu beachten:

- a. Vermeiden Sie zu häufiges Reinigen der Teleskopoptik. Etwas Staub auf der Vorderseite der Linse Ihres Teleskops, oder auf der Spiegeloberfläche, verursacht praktisch keine Verringerung der Abbildungsqualität, und deshalb sollte ein bisschen Staub Sie nicht dazu veranlassen, die optischen Oberflächen stetig zu reinigen.
- b. Nur wenn es absolut notwendig sein sollte, kann der Stau auf optischen Oberflächen mit sanften Bewegungen eines feinen Fotopinsels entfernt werden. Sie können den Staub auch mit einem kleinen Blasebalg wegpusten. Verwenden Sie jedoch auf keinen Fall irgendwelche fotografischen Linsenreiniger!
- c. Organische Verschmutzungen (Fingerabdrücke o.ä.) lassen sich auf optischen Oberflächen am besten mit einer Reinigungsflüssigkeit, bestehend aus drei Teilen destilliertem Wasser und einem Teil Isopropylalkohol, entfernen. Pro halbem Liter Reinigungsflüssigkeit dürfen Sie noch einen kleinen Tropfen biologisch abbaubares Geschirrspülmittel hinzufügen. Verwenden Sie außerdem nur weiche, weiße Kosmetiktücher, führen Sie kurze, vorsichtige Wischbewegungen durch und wechseln Sie die Tücher möglichst häufig aus.

Achtung:

Verwenden Sie keine duftimprägnierten, gefärbten oder mit Lotion getränkten Tücher, da diese Ihre Optik beschädigen würden.

- d. Entfernen Sie nie, aus welchem Grund auch immer, die Optik aus ihrer Fassung; auch nicht um diese zu putzen oder aus irgendeinem anderen Grund. Sie würden wahrscheinlich nicht mehr in der Lage sein, diese wieder an der exakten Position einzusetzen und riskieren damit einen schwerwiegende Beeinträchtigung der optischen Leistungskraft Ihres Teleskops. Bresser übernimmt in solchen Fällen keinerlei Haftung für entstandene Schäden.
- e. Wird Ihr Teleskop während einer feuchten Nacht draußen eingesetzt, kann es vorkommen, dass sich auf der Oberfläche des Teleskops Tau absetzt. Normalerweise verursacht eine solche Nässe keinerlei Schaden, es wird jedoch dringend empfohlen, das Teleskop jeweils vor der Aufbewahrung mit einem geeigneten Tuch abzutrocknen. Wischen Sie jedoch niemals die optischen Oberflächen trocken! Lassen Sie vielmehr das Teleskop eine Weile in einem warmen Raum stehen, so dass die feuchten optischen Flächen von selber trocknen können. Warten Sie, bis das Teleskop vollkommen trocken ist, bevor Sie es wieder einpacken.
- f. Lassen Sie Ihr Teleskop an heißen Sommertagen nie in einem verschlossenen Auto liegen. Zu hohe Temperaturen können die interne Schmierung in Mitleidenschaft ziehen.

WICHTIGER HINWEIS:

Das nachfolgend beschriebene Wartungsprozedere sollten Sie nur dann selbst durchführen, wenn Sie mit diesem technischen Verfahren bereits vertraut sind, da bereits kleinste Fehler bei der Justage Schäden am Gerät verursachen! Für Schäden infolge einer unsachgemäßen Justage übernimmt der Hersteller keine Haftung!

Ungeschulten und Nutzern mit wenigen Vorkenntnissen empfehlen wir, vor einer Justage Rücksprache mit unserem Service zu halten (Informationen hierzu im Kapitel „Garantie und Service“). Eine möglicherweise erforderliche Wartung/Service-Leistung ist kostenpflichtig.

Justage des Newton-Systems

Alle Newton-Teleskope sind ab Werk vor dem Versand präzise kollimiert. Es kann jedoch vorkommen, dass durch Erschütterungen beim Transport das optische System verstellt wird und neu kollimiert werden muß. Eine erneute Justierung der Optik ist ziemlich einfach.

Die Durchführung der Kollimation eines NT 150/750 Teleskops unterscheidet sich allerdings aufgrund des schnellen Öffnungsverhältnisses von f/5 des Hauptspiegels ein wenig von anderen Newton Spiegelteleskopen. Betrachten wir einmal das Bild in einem typischen Newton Spiegelteleskop. Wenn der Beobachter durch das Teleskop schaut (ohne Okular), so erscheint das Auge des Beobachters, der Fangspiegel, Hauptspiegel und Okularauszug relativ genau in der Mitte zentriert. Bei einem „schnellen“ Öffnungsverhältnis (f/5 oder f/4 oder kleiner) eines Newton-Teleskops dagegen muss der Fangspiegel in zwei Richtungen von der Mitte aus versetzt sein: 1. weg vom Fokussierer und 2. hin zum Hauptspiegel (um jeweils den gleichen Betrag). Dieser sogenannte „Offset“ beträgt ungefähr 3 mm in beiden Richtungen. Bedenken Sie, dass diese Einstellungen vor dem Versenden des Teleskops im Werk gemacht wurden. Wir erwähnen es hier nur, damit Sie überprüfen können, dass die Optik nicht arg verstellt wurde. Zur Feineinstellung halten Sie sich hierbei bitte an Schritt 4 der nachstehenden Beschreibung.

- ② Okularauszug (Umriss)
- ② Fangspiegel
- ③ Reflexion des Hauptspiegels
- ④ Reflexion des Fangspiegels
- ⑤ Reflexion des Beobachterauges
- ⑥ Halteklammern des Hauptspiegels

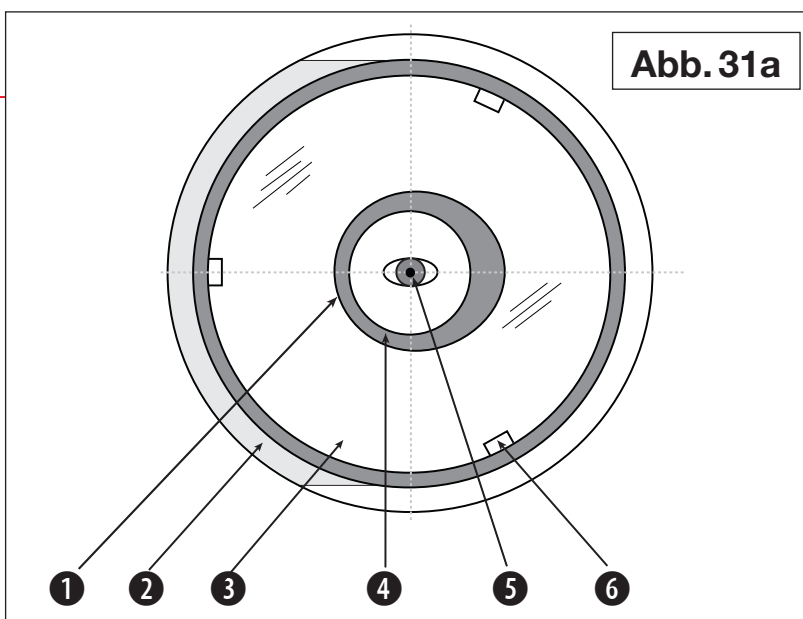


Abb. 31a zeigt den Blick durch ein korrekt kollimiertes Newton-Teleskop, so wie man ihn durch einen Fokussierer ohne Okular sieht.

Zur Überprüfung und evtl. neuen optischen Kollimierung verfahren Sie bitte nach folgenden **Schritten:**

1. Schauen Sie durch den Fokussierer und drehen Sie den Tubus in den Rohrschellen so, dass sich der Hauptspiegel des Teleskops rechts und der Fangspiegel des Teleskops zu Ihrer Linken befindet. Der Fangspiegel wird, wie schon gezeigt (2, Abb. 31a), in der Mitte erscheinen. Wenn der Fangspiegel sich nicht in der Mitte befindet, zentrieren Sie



Abb. 31b: Die vier Kollimationsschrauben im Fangspiegelgehäuse



Abb. 31c: Die sechs Kollimationsschrauben auf der Unterseite der Hauptspiegelzelle

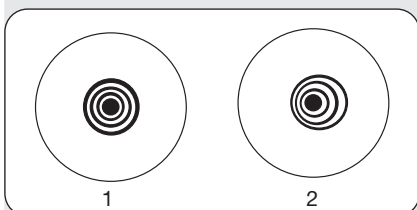


Abb. 32: richtige (1) und falsche (2) Kollimation.

ihn mit den 3 Justierschrauben und der zentralen Halteschraube für die Einstellung der Fangspiegelhöhe, die sich im Kunststoffgehäuse des Fangspiegels befinden.

2. Wenn sich die Reflexion des Hauptspiegels (3, Abb.31a) nicht in der Mitte auf der Oberfläche des Fangspiegels befindet, zentrieren Sie ihn zuerst mit den 3 Justierschrauben und gegebenenfalls durch Lösen der Zentralschraube, die sich im Kunststoffgehäuse des Spiegels befinden.

Wie oben beschrieben, werden die 4 Kollimationsschrauben (Abb. 31b) im Kunststoffgehäuse des Fangspiegels während der Kollimation für zwei unterschiedliche Justagemöglichkeiten verwendet.

WICHTIGER HINWEIS:

Ziehen Sie die 4 Kollimationsschrauben (Abb. 31b) niemals gewaltsam über deren normalen Anschlag fest. Schrauben Sie die Kollimationsschrauben nie weiter als zwei volle Umdrehungen gegen den Uhrzeigersinn auf (nicht mehr als 2 volle Umdrehungen in Lockerungsposition), sonst könnte sich der Fangspiegel in seiner Halterung lockern. Sie werden wahrscheinlich sehr rasch feststellen, dass diese Justierungen sehr behutsam vorgenommen werden müssen. Normalerweise reicht eine halbe Umdrehung aus, um das gewünschte Resultat zu erzielen.

3. Wenn sich die Reflexion des Fangspiegels nicht genau in der Mitte des Hauptspiegels befindet, justieren Sie den Hauptspiegel mit den 3 Kollimationsschrauben, die sich am unteren Ende des Hauptspiegels befinden.

HINWEIS:

Es gibt sechs Schrauben an der Hauptspiegelzelle (Abb. 31c). Die drei gewellten Knäufe sind Kollimationsschrauben und die 3 etwas kleineren Schrauben sind die sogenannten Konterschrauben. Dies halten den Hauptspiegel in seiner Position. Diese Konterschrauben müssen leicht gelockert sein, damit Sie die Kollimationsschrauben drehen können. Vermutlich werden Sie einige Zeit benötigen, um ein Gefühl dafür zu entwickeln, mit welcher der Kollimationsschrauben sich das Bild wie gewünscht verändern läßt.

4. Führen Sie nun den Test an einem Stern durch, um die Richtigkeit der Schritte 1 bis 3 zu überprüfen. Verwenden Sie ein Standardokular (20-26mm), richten Sie das Teleskop auf einen einigermaßen hellen Stern (2. oder 3. Größenordnung) und positionieren diesen Stern mittig im Gesichtsfeld des Hauptteleskops.
5. Fahren Sie das Bild langsam aus dem Fokus heraus, bis Sie mehrere Kreise um das Zentrum des Sterns sehen. Wenn Schritt 1 bis 3 richtig durchgeführt wurden, werden Sie konzentrische (zueinander zentrierte) Kreise erkennen (1, Abb. 32).

Bei einem nicht sorgfältig kollimierten Gerät werden Sie exzentrische Kreise entdecken (2, Abb. 32). Justieren Sie mittels der drei Kollimationsschrauben am Gehäuse des Hauptspiegels solange, bis die Kreise innerhalb und ausserhalb des Fokus konzentrisch sind.

Wichtig ist nur, dass zum Schluss der Hauptspiegelkollimation die Konterschrauben mehrfach der Reihe nach mit viel Gefühl festgezogen werden, denn diese halten den Hauptspiegel nun verkippungsfrei in der optimal ermittelten Position in der Hauptspiegelzelle. Überprüfen Sie dabei immer das Kollimationsbild Abb. 32 (man sagt auch Beugungsbild).

TIPP: Alternativ können Sie anstelle eines hellen Sterns die Kollimation auch komfortabel mit einem Justierlaser (optional erhältlich) durchführen .

Noch einmal zusammengefaßt. Die 4 Justierschrauben am Kunststoffgehäuse des Fangspiegels verändern dessen Neigungswinkel, so dass dieser richtig auf die Mitte des Okularauszugsrohres zentriert ist und der Hauptspiegel beim Blick in den Okularauszug ebenfalls zentrisch erscheint. Die 3 dickeren Kollimationsschrauben am Hauptspiegel verändern dessen Neigungswinkel, so dass dieser das Licht direkt in die Mitte des Okularauszugsrohres reflektiert.

TIPP: Eine Vielzahl von Anleitungen zum Justieren/Kollimieren von Newton-Teleskopen finden Sie beispielsweise im Internet oder in Fachbüchern.

Kontrolle der Optik

Einige Hinweis zum sogenannten „Taschenlampen-Test“:

Wenn Sie mit einer Taschenlampe oder einer noch stärkeren Lichtquelle in den Tubus des Teleskops hinein leuchten, könnte es sein, dass Sie, je nach Lichteinfallswinkel und Blickwinkel des Beobachters, etwas entdecken, dass wie Kratzer oder dunkle oder helle Flecken aussieht oder gar wie eine ungleichmäßige Lackierung. Dies könnte eventuell den Eindruck mangelhafter, optischer Qualität erwecken. Die Auswirkung dieser Phänomene auf die optische Qualität lässt sich nur mit einem sehr großen physikalischen Meßaufwand nachweisen und schränken die Funktion und die Güte der hochwertigen Optik am Nachthimmel in keiner Weise ein und stellen keinen begründeten Mangel für eine Reklamation dar. Sie lassen sich nur feststellen, wenn eine um viele Größenordnungen intensivere Lichtquelle durch eine Linse strahlt oder von einem Spiegel reflektiert wird. Diese Effekte kann auch bei jedem anderen hochwertigen optischem System, sogar bei gigantischen Forschungsteleskopen, auftreten.

Fazit: Die optische Qualität eines Teleskops kann also **nicht** bzw. nicht allein anhand des „Taschenlampen-Tests“ beurteilt werden. Eine zuverlässige Kontrolle der optischen Qualität kann nur durch das sorgfältige Testen an einem Stern erfolgen.

Technische Daten

SpaceExplorer NT 150/750 EQ

Artikelnummer	9621813
Optische Bauart	Spiegelteleskop nach Newton
Freie Öffnung	6" = 150 mm
Brennweite	750 mm
Öffnungsverhältnis / fotografische Blende	f/5
Maximale Auflösung	0,76 Bogensekunden
Montierung	äquatorial/parallaktisch
RA- und DEC-Antrieb/Bewegung	manuell, über flexible Wellen
Max. sinnvolle Vergrößerung	300x
Stativ	höhenverstellbares Feldstativ



Garantie

Die reguläre Garantiezeit beträgt 5 Jahre und beginnt am Tag des Kaufs. Die vollständigen Garantiebedingungen sowie Informationen zu den Serviceleistungen können Sie unter www.bresser.de/garantiebedingungen einsehen.

Im Garantiefall oder bei sonstigen Serviceanfragen nehmen Sie bitte zuvor Kontakt mit dem für Ihr Land zuständigen Kundenservice auf, vorzugsweise per E-Mail.

Service

DE AT CH BE

Bei Fragen zum Produkt und eventuellen Reklamationen nehmen Sie bitte zunächst mit dem Service-Center Kontakt auf, vorzugsweise per E-Mail.

E-Mail: service@bresser.de
Telefon*: +49 28 72 80 74 210

BRESSER GmbH
Kundenservice
Gutenbergstr. 2
46414 Rhede
Deutschland

*Lokale Rufnummer in Deutschland (Die Höhe der Gebühren je Telefonat ist abhängig vom Tarif Ihres Telefonanbieters); Anrufe aus dem Ausland sind mit höheren Kosten verbunden.

GB IE

Please contact the service centre first for any questions regarding the product or claims, preferably by e-mail.

E-Mail: service@bresseruk.com
Telephone*: +44 1342 837 098

BRESSER UK Ltd.
Suite 3G, Eden House
Enterprise Way
Edenbridge, Kent TN8 6HF
United Kingdom

*Number charged at local rates in the UK (the amount you will be charged per phone call will depend on the tariff of your phone provider); calls from abroad will involve higher costs.

FR BE

Si vous avez des questions concernant ce produit ou en cas de réclamations, veuillez prendre contact avec notre centre de services (de préférence via e-mail).

E-Mail: sav@bresser.fr
Téléphone*: 00 800 6343 7000

BRESSER France SARL
Pôle d'Activités de Nicopolis
314 Avenue des Chênes Verts
83170 Brignoles
France

*Prix d'un appel local depuis la France ou Belgique

NL BE

Als u met betrekking tot het product vragen of eventuele klachten heeft kunt u contact opnemen met het service centrum (bij voorkeur per e-mail).

E-Mail: info@bresserbenelux.nl
Telefoon*: +31 528 23 24 76

BRESSER Benelux
Smirnoffstraat 8
7903 AX Hoogeveen
The Netherlands

*Het telefoonnummer wordt in het Nederland tegen lokaal tarief in rekening gebracht. Het bedrag dat u per gesprek in rekening gebracht zal worden, is afhankelijk van het tarief van uw telefoon provider; gesprekken vanuit het buitenland zullen hogere kosten met zich meebrengen.

ES PT

Si desea formular alguna pregunta sobre el producto o alguna eventual reclamación, le rogamos que se ponga en contacto con el centro de servicio técnico (de preferencia por e-mail).

E-Mail: servicio.iberia@bresser-iberia.es
Teléfono*: +34 91 67972 69

BRESSER Iberia SLU
c/Valdemorillo,1 Nave B
P.I. Ventorro del Cano
28925 Alcorcón Madrid
España

*Número local de España (el importe de cada llamada telefónica dependen de las tarifas de los distribuidores); Las llamadas des del extranjero están ligadas a costes suplementarios..

Bresser GmbH
Gutenbergstraße 2
46414 Rhede · Germany
www.bresser.de

    @BresserEurope



© 2021 Bresser GmbH, 46414 Rhede, Deutschland.
Kein Teil dieser Anleitung darf ohne schriftliche Genehmigung der Bresser GmbH in irgendeiner Form reproduziert, gesendet, übertragen oder in eine andere Sprache übersetzt werden.
Irrtümer und Änderungen vorbehalten.
Manual_9621813_SpaceExplorer-NT-150-750-EQ_de_BRESSER_v122021a