



BRESSER®

Visión nocturna digital

Bino 3x20

Art. No. 18-77480



ES **MANUAL DE USO**

MANUAL DOWNLOAD:

DE

Besuchen Sie unsere Website über den folgenden QR Code oder Weblink um weitere Informationen zu diesem Produkt oder die verfügbaren Übersetzungen dieser Anleitung zu finden.

GB

Visit our website via the following QR Code or web link to find further information on this product or the available translations of these instructions.

FR

Si vous souhaitez obtenir plus d'informations concernant ce produit ou rechercher ce mode d'emploi en d'autres langues, rendez-vous sur notre site Internet en utilisant le code QR ou le lien correspondant.

NL

Bezoek onze internetpagina via de volgende QR-code of weblink, voor meer informatie over dit product of de beschikbare vertalingen van deze gebruiksaanwijzing.

IT

Desidera ricevere informazioni esaustive su questo prodotto in una lingua specifica? Venga a visitare il nostro sito Web al seguente link (codice QR Code) per conoscere le versioni disponibili.

ES

¿Desearía recibir unas instrucciones de uso completas sobre este producto en un idioma determinado? Entonces visite nuestra página web utilizando el siguiente enlace (código QR) para ver las versiones disponibles.

PT

Deseja um manual detalhado deste produto numa determinada língua? Visite a nossa Website através da seguinte ligação (QR Code) das versões disponíveis.

DK

Ønsker du en udførlig vejledning til dette produkt på et bestemt sprog? Så besøg vores website ved hjælp af følgende link (QR-kode) for tilgængelige versioner.

PL

Prosimy więc odwiedzić naszą stronę, korzystając z tego linku (QR Code), aby zapoznać się dostępnymi wersjami.

CZ

Přejete si podrobný návod k produktu v určitém jazyce? Pak navštivte naši webovou stránku přes následující odkaz (QR Code) a zjistěte, zdali máme Vámi požadovanou verzi k dispozici.

SE

Önskar du en utförlig anvisning för den här produkten på ett visst språk? Besök i så fall vår webbsajt via följande länk (QR-kod) för tillgängliga versioner.

FI

Haluatko tuotteen täydellisen ohjeen tietyllä kielellä? Käy silloin sivustossamme, jossa ovat saatavilla olevat versiot. Käytä seuraavaa linkkiä (QR Code).

RU

Вам требуется подробная инструкция на это изделие на определенном языке? Проверьте наличие соответствующей версии инструкции, посетив наш сайт по этой ссылке (QR-код).



MANUAL DOWNLOAD:



www.bresser.de/1877480

Sobre este manual



El presente manual de instrucciones se debe considerar parte integrante del aparato.

Antes de utilizar el aparato, lea detenidamente las indicaciones de seguridad y el manual de instrucciones.

Guarde el presente manual de instrucciones por si necesita volver a utilizarlo más tarde. En caso de venta o entrega a terceros del aparato, se debe entregar el manual de instrucciones al siguiente propietario/usuario del producto.

Advertencias de carácter general



¡PELIGRO!

Los niños solo deberían utilizar el aparato bajo supervisión. Mantener los materiales de embalaje (bolsas de plástico, bandas de goma) alejadas del alcance de los niños. ¡Existe PELIGRO DE ASFIXIA!

No exponga el aparato a altas temperaturas. Utilice exclusivamente las pilas recomendadas. ¡No cortocircuitar ni arrojar al fuego el aparato o las pilas! El calor excesivo y el manejo inadecuado pueden provocar cortocircuitos, incendios e incluso explosiones.



¡PELIGRO DE INCENDIO!

No exponer el aparato – especialmente las lentes – a la radiación directa del sol. La concentración de la luz puede provocar incendios.



¡PELIGRO DE DESCARGA ELÉCTRICA!

Este aparato contiene componentes electrónicos que funcionan mediante una fuente de electricidad (pilas). No deje nunca que los niños utilicen el aparato sin supervisión. El uso se deberá realizar de la forma descrita en el manual; de lo contrario, existe PELIGRO de DESCARGA ELÉCTRICA.



¡PELIGRO DE ABRASIÓN!

Si se derrama el ácido de las pilas, este puede provocar abrasiones. Evite el contacto del ácido de las baterías con la piel, los ojos y las mucosas. En caso de contacto con el ácido, enjuague inmediatamente las zonas afectadas con agua limpia abundante y visite a un médico.



¡PELIGRO de daños materiales!

No desmonte el aparato. En caso de que exista algún defecto, le rogamos que se ponga en contacto con su distribuidor autorizado. Este se pondrá en contacto con el centro de servicio técnico y, dado el caso, podrá enviarle el aparato para su reparación.

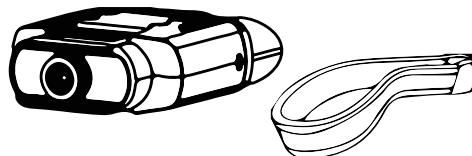
Utilice exclusivamente las pilas recomendadas. Recambie siempre las pilas agotadas o muy usadas por un juego completo de pilas nuevas con plena capacidad. No utilice pilas de marcas o modelos distintos ni de distinto nivel de capacidad. ¡Hay que retirar las pilas del aparato si no se va a usar durante un periodo prolongado!



¡PROTECCIÓN de la privacidad!

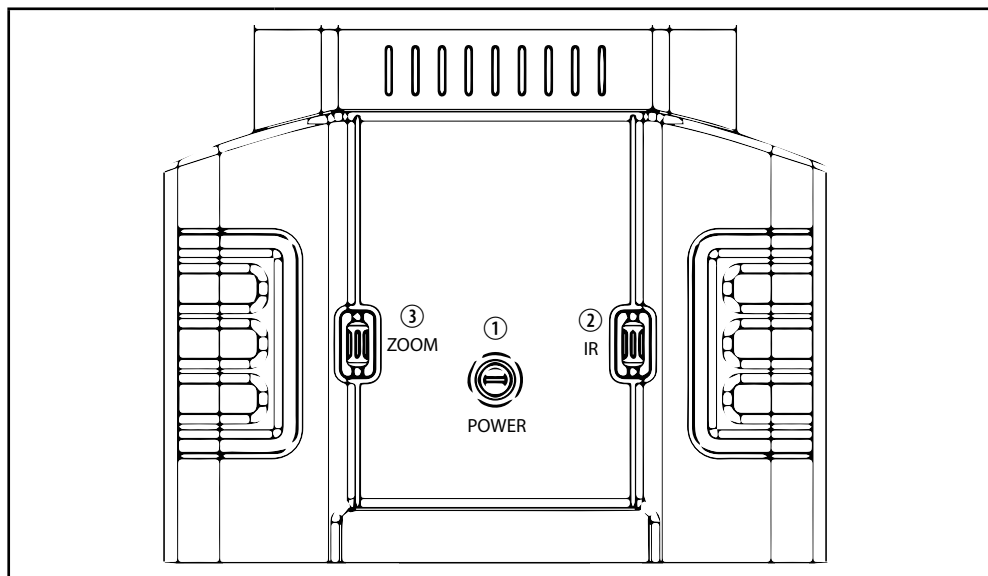
Los prismáticos están concebidos para el uso privado. Respete la privacidad de las personas de su entorno – por ejemplo, no utilice este aparato para mirar en el interior de viviendas.

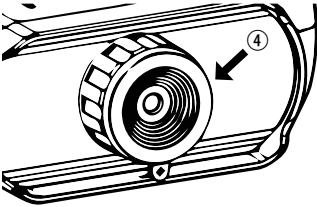
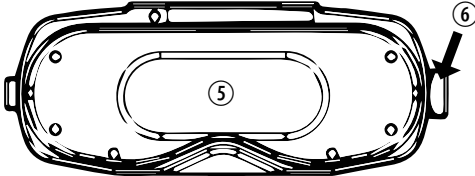
Alcance del suministro



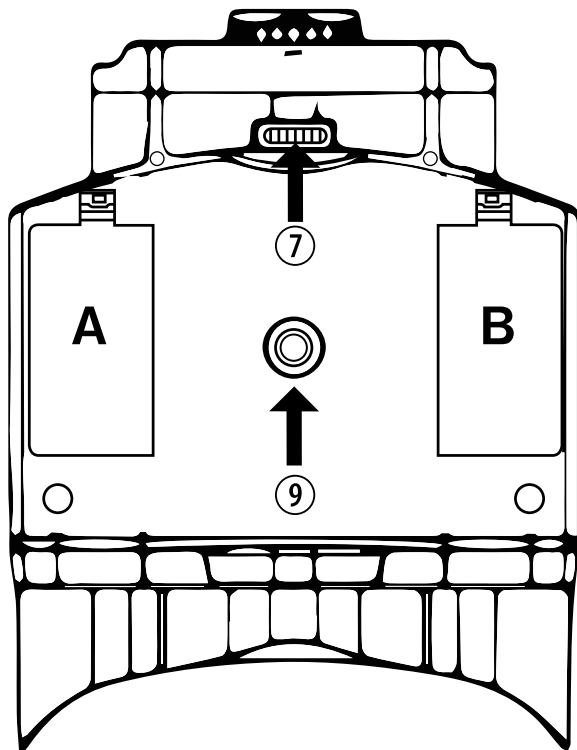
Dispositivo de visión nocturna, correa para llevar, estuche, manual de uso. Se necesitarán 8 pilas de tipo AA/LR6 (no proporcionadas en el contenido del suministro).

Resumen de las partes



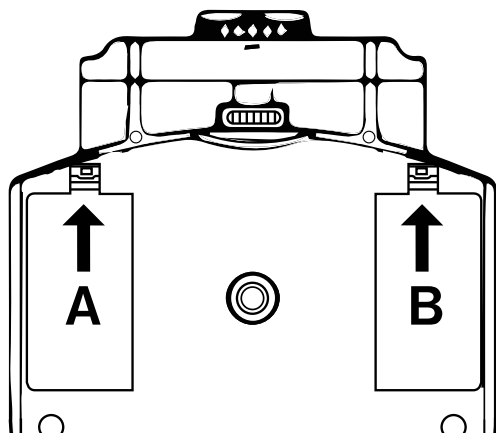
<p>① POWER</p>	<p>Mantenga pulsado el botón para apagar y encender.</p>
<p>② IR</p>	<p>Pulse IR para 7 niveles de brillo (0 > 1 > 2 > 3 > 4 > 5 > 6 > 7 > 0 ...) durante su uso nocturno.</p>
<p>③ ZOOM</p>	<p>Pulse ZOOM para ampliar. El zoom máximo es de 3X. Cuando llegue a 3X, pulse ZOOM otra vez para volver a 1X.</p>
<p>④ Cubierta de protección</p>	<p>Retire la cubierta de protección para la visión nocturna.</p> 
<p>⑤ Campo de visión ⑥ Enganches para la correa</p>	

- ⑦ Rueda de enfoque
- ⑧ Compartimento de pilas A+B
- ⑨ Montura para trípode



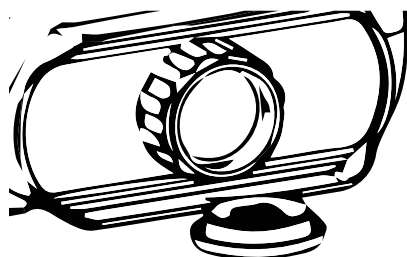
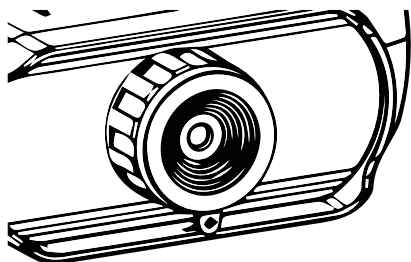
Insertar pilas

- (1) Abrir compartimento de pilas A+B
- (2) Colocar las pilas 4x AA alcalinas en cada compartimento (A+B). Preste atención a la correcta alineación de los polos + y -.
- (3) Cierre los compartimentos de pilas A+B.

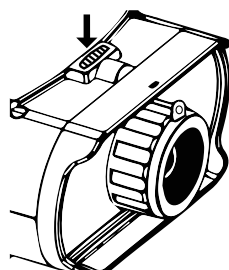


Conectar dispositivo

Poner la cubierta de protección para la visión de día y quitarla para la visión nocturna:

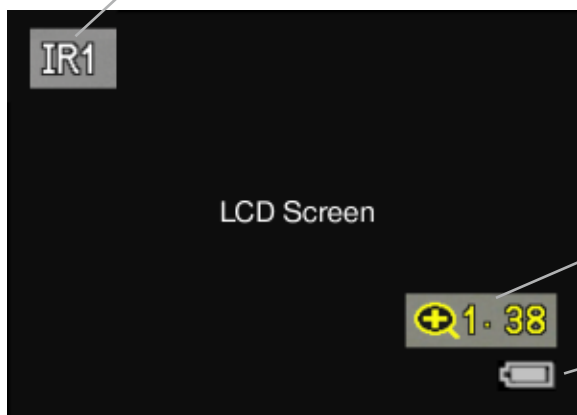


- (1) Mantenga pulsado el botón POWER para encender el dispositivo. Una vez el dispositivo esté encendido, mire a través de la pantalla LCD.
- (2) Ajuste el foco de delante con la rueda delantera en la parte inferior.
- (3) Durante la visión nocturna, active la iluminación infrarroja pulsando la tecla IR. Aumente el brillo pulsando el botón varias veces. Existen 7 niveles de brillo (0 > 1 > 2 > 3 > 4 > 5 > 6 > 7 > 0 ...)
- (4) Mantenga pulsado el botón POWER para apagar el dispositivo.



Información de la pantalla

Visualización de los niveles de brillo IR (1-7). Cuanto más alto, más brillo.



Visualización de los niveles de zoom, hasta un máximo de 3X.

Estado de las pilas

Resolución de problemas

El dispositivo no se enciende:

- Si el dispositivo no se enciende, compruebe si la causa se debe a que las pilas están defectuosas o mal instaladas. Remplace las pilas defectuosas o colóquelas correctamente. Por favor, utilice únicamente pilas alcalinas.


Mala calidad de la imagen:

- Si lleva gafas, llévelas puestas mientras utiliza el dispositivo.
- Durante la luz del día asegúrese de que lleva la cubierta de protección. Durante la luz nocturna asegúrese de retirar cubierta de protección.
- Enfoque bien girando la rueda lentamente en la parte inferior delantera. Asegúrese de que está bien enfocada.


INSTRUCCIONES de limpieza

Antes de limpiar el aparato, desconéctelo de la fuente de electricidad (desenchúfelo o quite las pilas). Limpie solamente el exterior del aparato con un paño seco. No utilice productos de limpieza para evitar daños en el sistema electrónico. ¡Proteja el aparato del polvo y la humedad! Consérvelo en la bolsa suministrada o en el embalaje de transporte. Se deben retirar las pilas del aparato si no se va a usar durante un periodo prolongado.

DECLARACIÓN DE CONFORMIDAD DE LA UNIÓN EUROPEA (CE)

 Bresser GmbH ha emitido una „Declaración de conformidad“ de acuerdo con las directrices y normas correspondientes. Dicha declaración se puede consultar en cualquier momento, previa petición.

ELIMINACIÓN

 Elimine los materiales de embalaje separados por tipos. Obtendrá información sobre la eliminación reglamentaria en los proveedores de servicios de eliminación municipales o en la agencia de protección medioambiental.



¡No elimine los electrodomésticos junto con la basura doméstica! Conforme a la directi-

va europea 2002/96/UE sobre aparatos eléctricos y electrónicos usados y a su aplicación en la legislación nacional, los aparatos eléctricos usados se deben recoger por separado y conducir a un reciclaje que no perjudique al medio ambiente.



De acuerdo con la normativa en materia de pilas y baterías recargables, está explícitamente prohibido depositarlas en la basura normal. Por favor, preste atención a lo que la normativa obliga cuando usted quiera deshacerse de estos productos - sobre puntos de recogida municipal o en el mercado minorista (disposición sobre violación de la Directiva en materia de los residuos domésticos-pilas y baterías-). Las pilas y baterías que contienen productos tóxicos están marcados con un signo y un símbolo químico. „Cd“= cadmio, „Hg“= mercurio, „Pb“ = plomo

GARANTÍA Y SERVICIO

El periodo regular de garantía es dos años iniciándose en el día de la compra. Para beneficiarse de un periodo de garantía más largo y voluntario tal y como se indica en la caja de regalo es necesario registrarse en nuestra página web. Las condiciones de garantía completas así como informaciones relativas a la ampliación de la garantía y los servicios pueden encontrarse en www.bresser.de/warranty_terms.

¿Desearía recibir unas instrucciones de uso completas sobre este producto en un idioma determinado? Entonces visite nuestra página web utilizando el siguiente enlace (código QR) para ver las versiones disponibles. O envíenos un mensaje a la dirección de correo manuals@bresser.de o déjenos un mensaje telefónico en el siguiente número +49 (0) 28 72 - 80 74-220*. Asegúrese de dejar su nombre, dirección, teléfono válido, una dirección de correo electrónico así como el número del artículo y su descripción.

*Número local de Alemania (el importe de cada llamada telefónica dependen de las tarifas de los distribuidores); Las llamadas des del extranjero están ligadas a costes suplementarios.

Queda reservada la posibilidad de incluir modificaciones o de que el texto contenga errores.
Manual_1877480_DigitalNW-Bino-3x20_es_BRESSER_v102017a



Find us on:



Bresser GmbH

Gutenbergstr. 2 · DE-46414 Rhede
Germany

www.bresser.de · service@bresser.de